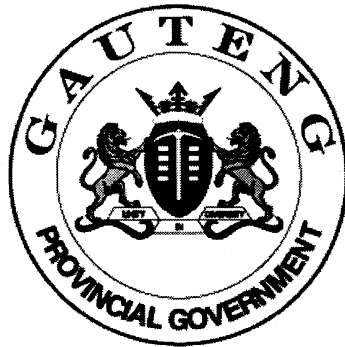


GAUTENG DEPARTMENT OF EDUCATION



SENIOR CERTIFICATE EXAMINATION

OCTOBER / NOVEMBER

2006

WOODWORK

(First Paper : Drawing)

SG

720-2/1E

7 pages



WOODWORK SG (First Paper)	720-2/1 U	2
--	------------------	----------

GAUTENG DEPARTMENT OF EDUCATION
SENIOR CERTIFICATE EXAMINATION

WOODWORK SG
(First Paper: Drawing)

TIME: 3 hours

MARKS: 100

REQUIREMENTS:

- Drawing Answer Book (720-2X) containing three A3 answer sheets

INSTRUCTIONS:

- The examination paper consists of FOUR questions.
 - All the questions are COMPULSORY.
 - On completion of the examination, staple your answer sheets in numerical order in the top left corner.
 - Your examination number must be entered in the bottom left-hand corner of each answer sheet.
 - Use your own judgement where dimensions and/or details have been omitted.
-
-

QUESTION 1

Figure 1 on page 5 of this examination paper shows an isometric view of a **paperweight**. The square prism is placed in the middle of the octagonal prism.

- 1.1 Draw, to a scale of 1:1 in **third-angle orthographic projection**, the front view, top view and left view in the space provided on page 2 of the Answer Book (720-2X).
- 1.2 Show the following dimensions on the front view:
 - (a) The height of the square prism
 - (b) The thickness of the octagonal prism
 - (c) The length of the octagonal prism
- 1.3 Show the projection symbol. [16]

QUESTION 2

Figure 2 on page 2 of the Answer Book shows, in first-angle orthographic projection, the front view and top view of a **napkin ring**.

On page 2 on the Answer Book, project, measure and draw an **auxiliary view** as seen in the direction of arrow **P** on the auxiliary vertical plane. [14]

QUESTION 3

Figure 3 on page 6 of this examination paper shows the front view, top view and left view of a **long and short shouldered mortice and tenon joint** in first-angle orthographic projection.

- 3.1 Draw, to a scale of 1:1, on page 3 of the Answer Book, **an isometric view** of parts **A** and **B** apart from each other but in a position to be joined on the isometric axes.
- 3.2 Show the hidden details on part **A**.
- 3.3 The parts must not overlap.
- 3.4 Use corner **C** for the placing of part **B**. See Answer Book page 3. [35]

QUESTION 4

Figure 4 on page 7 of this examination paper shows an isometric view of a **cabinet**.

Dimensions and additional information:

- **The cabinet body:**

- The thickness of the wood is 25 mm throughout, except for the back panel which is 10 mm thick.
- The back panel fits into a rebate and is not visible from the sides.
- The top has an overhang of 25 mm to the front and sides.
- The drawer slides on a board.

- **The drawer:**

- The depth of the drawer equals the depth of the cabinet.
- The front is 25 mm thick.
- The sides and back are 15 mm thick.
- The back is 20 mm lower than the sides.
- The bottom, which is 5 mm thick, fits into a groove and runs the whole length of the drawer.

- **The door:**

- The rails and stiles are 60 mm wide and 30 mm thick.
- The plywood panel is 10 mm thick and fits into a 15 mm deep groove.

To a scale of 1:5, draw in first-angle orthographic projection on page 4 of the Answer Book,

4.1 the front view.

4.2 the sectional left view on cutting plane **Y – Y**, with the drawer and door in the closed position.

[35]

TOTAL: 100

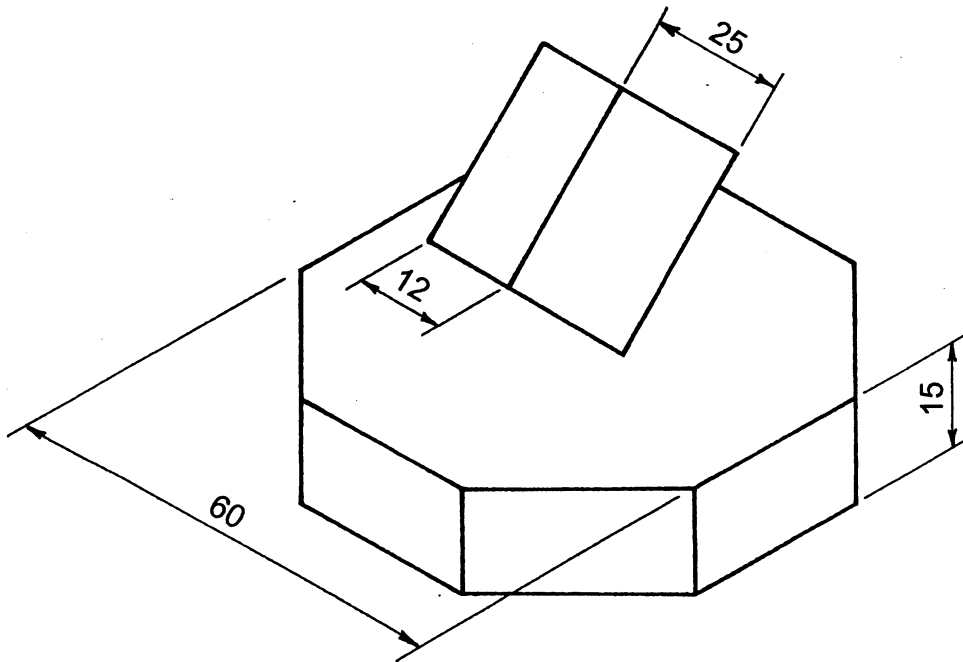


FIG. 1	PAPER WEIGHT PAPIERGEWIG	
--------	-----------------------------	--

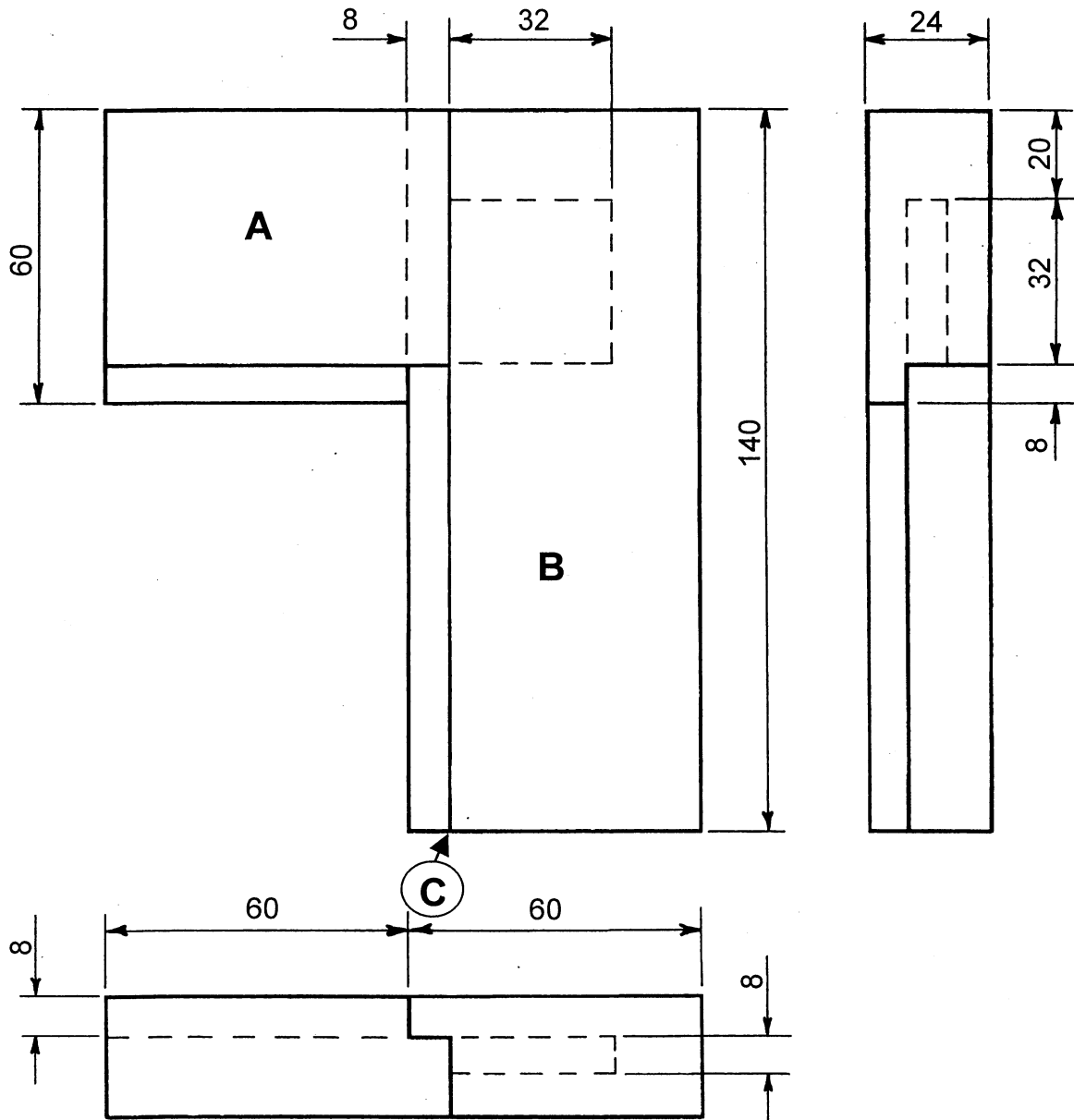


FIG. 3

JOINT
VOEG



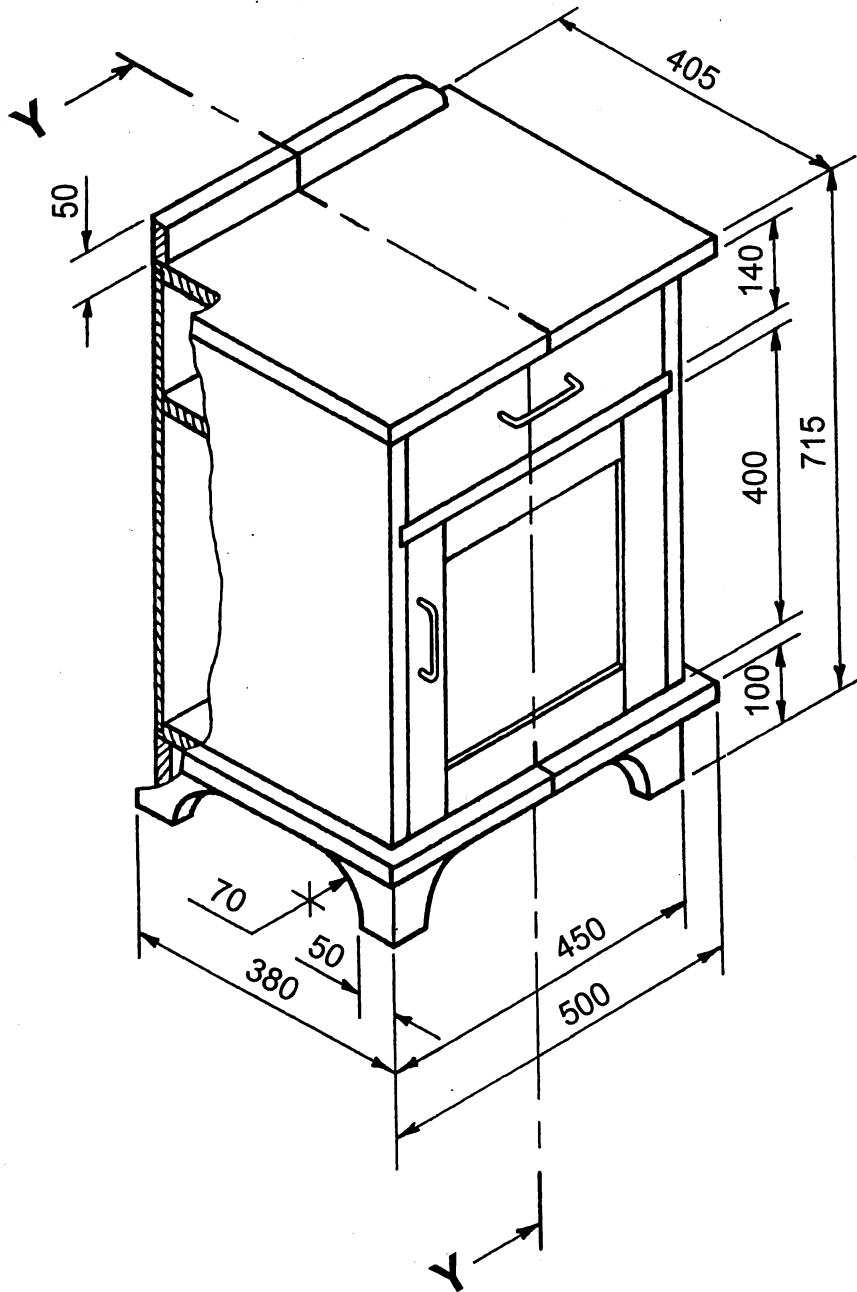


FIG. 4

CABINET
KABINET

GAUTENGSE DEPARTEMENT VAN ONDERWYS



SENIORSERTIFIKAAT-EKSAMEN

OKTOBER / NOVEMBER

2006

HOUTWERK

(Eerste Vraestel : Tekene)

SG

720-2/1A

7 bladsye



HOUTWERK SG (Eerste Vraestel)	720-2/1 U	2
--	------------------	----------

GAUTENGSE DEPARTEMENT VAN ONDERWYS
SENIORSERTIFIKAAT-EKSAMEN

HOUTWERK SG
(Eerste Vraestel: Tekene)

TYD: 3 uur

PUNTE: 100

BENODIGHEDE:

- Tekene-antwoordboek (720-2X) met drie A3-antwoordvelle

INSTRUKSIES:

- Die eksamenvraestel bestaan uit VIER vrae.
 - Al die vrae is VERPLIGTEND.
 - Na afloop van die eksamen moet jy jou antwoordvelle in numeriese volgorde in die boonste linkerhoek vaskram.
 - Jou eksamennommer moet in die linker onderste hoek van elke antwoordvel ingevul word.
 - Gebruik jou eie oordeel waar afmetings en/of besonderhede uitgelaat is.
-
-

VRAAG 1

Figuur 1 op bladsy 5 van hierdie eksamenvraestel toon 'n isometriese aansig van 'n **papiergewig**. Die vierkantige prisma is in die middel van die agtkantige prisma geplaas.

- 1.1 Teken, volgens 'n skaal van 1:1 in **derdehoekse ortografiese projeksie**, die vooraansig, bo-aansig en linkeraansig in die gegewe spasies op Antwoordvel bladsy 2 van die Antwoordboek (720-2X).
- 1.2 Toon die volgende afmetings op die vooraansig aan:
 - (a) Die hoogte van die vierkantige prisma
 - (b) Die dikte van die agtkantige prisma
 - (c) Die lengte van die agtkantige prisma
- 1.3 Toon die projeksiesimbool. [16]

VRAAG 2

Figuur 2 op bladsy 2 van die Antwoordboek toon, in eerstehoekse ortografiese projeksie, die vooraansig en bo-aansig van 'n **servetring**.

Projekteer, meet en teken 'n **hulpaansig** soos gesien in die rigting van pyl **P** op die hulpvertikale vlak op bladsy 2 van die Antwoordboek. [14]

VRAAG 3

Figuur 3 op bladsy 6 van hierdie eksamenvraestel toon die vooraansig, bo-aansig en linkeraansig van 'n **lang-en-kortskouer-tap-en-gatvoeg** in eerstehoekse ortografiese projeksie.

- 3.1 Teken, volgens 'n skaal van 1:1, op bladsy 3 van die Antwoordboek, 'n **isometriese aansig** van dele **A** en **B** los van mekaar, maar in 'n posisie om inmekaar te skuif op die isometriese asse.
- 3.2 Toon die versteekte besonderhede op deel **A**.
- 3.3 Die dele moet nie oorvleuel nie.
- 3.4 Gebruik hoek **C** vir die plasing van deel **B**. Sien Antwoordboek bladsy 3. [35]

VRAAG 4

Figuur 4 op bladsy 7 van hierdie eksamenvraestel toon 'n isometriese aansig van 'n kabinet.

Afmetings en addisionele inligting:

- **Die kabinet-romp:**
 - Alle hout is 25 mm dik, behalwe die agterste paneel wat 10 mm dik is.
 - Die agterste paneel pas in 'n sponning en is nie sigbaar van die kant af nie.
 - Die blad het 'n oorhang van 25 mm, voor en langs die kante.
 - Die laai gly op 'n blad.
- **Die laai:**
 - Die laai se diepte is gelyk aan die diepte van die kabinet.
 - Die voorkant is 25 mm dik.
 - Die sykante en agterkant is 15 mm dik.
 - Die agterkant is 20 mm laer as die sykante.
 - Die bodem, wat 5 mm dik is, pas in 'n groef en loop oor die hele lengte van die laai.
- **Die deur:**
 - Die relings en style is 60 mm breed en 30 mm dik.
 - Die laaghout-paneel is 10 mm dik en pas in 'n groef wat 15 mm diep is.

Teken, volgens 'n skaal van 1:5, op bladsy 4 van die Antwoordboek, in eerstehoekse ortografiese projeksie

4.1 die vooraansig.

4.2 die deursnee-linkeraansig op snyvlak Y – Y, met die laai en deur in die toe posisie.

[35]**TOTAAL: 100**

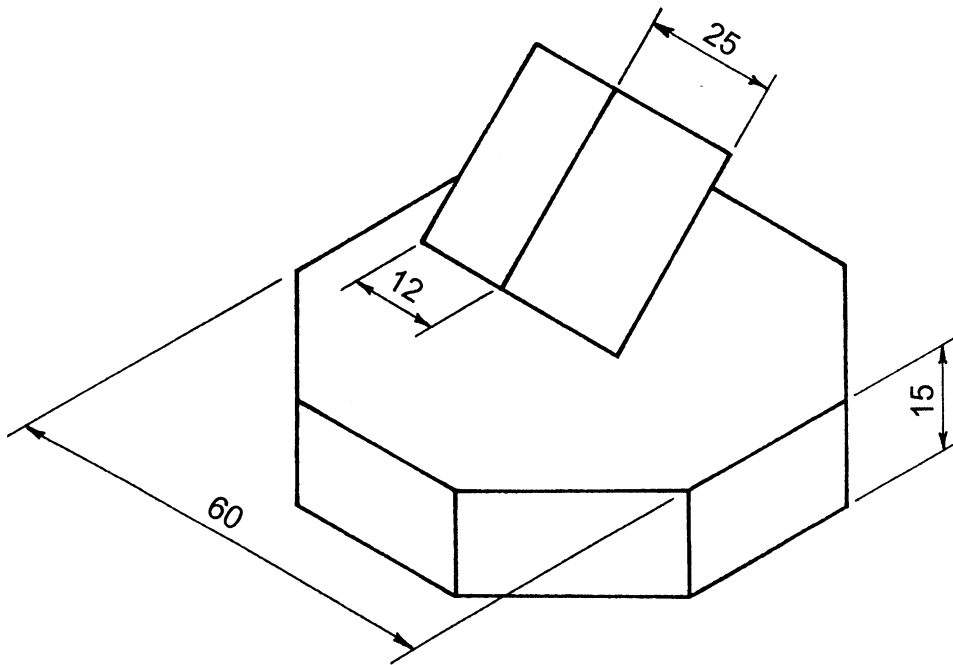


FIG. 1

PAPER WEIGHT
PAPIERGEWIG

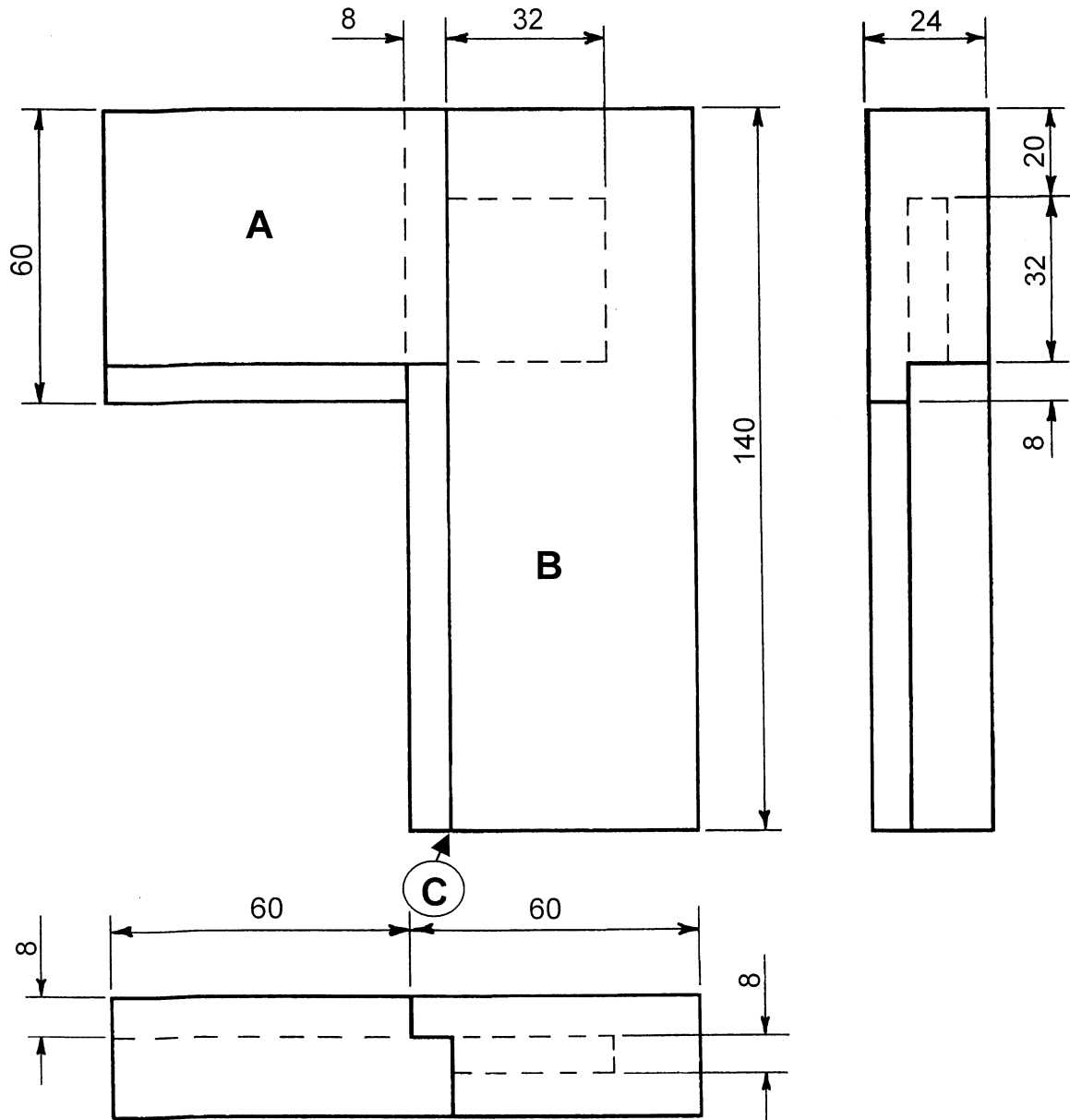
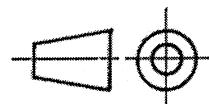


FIG. 3

JOINT
VOEG



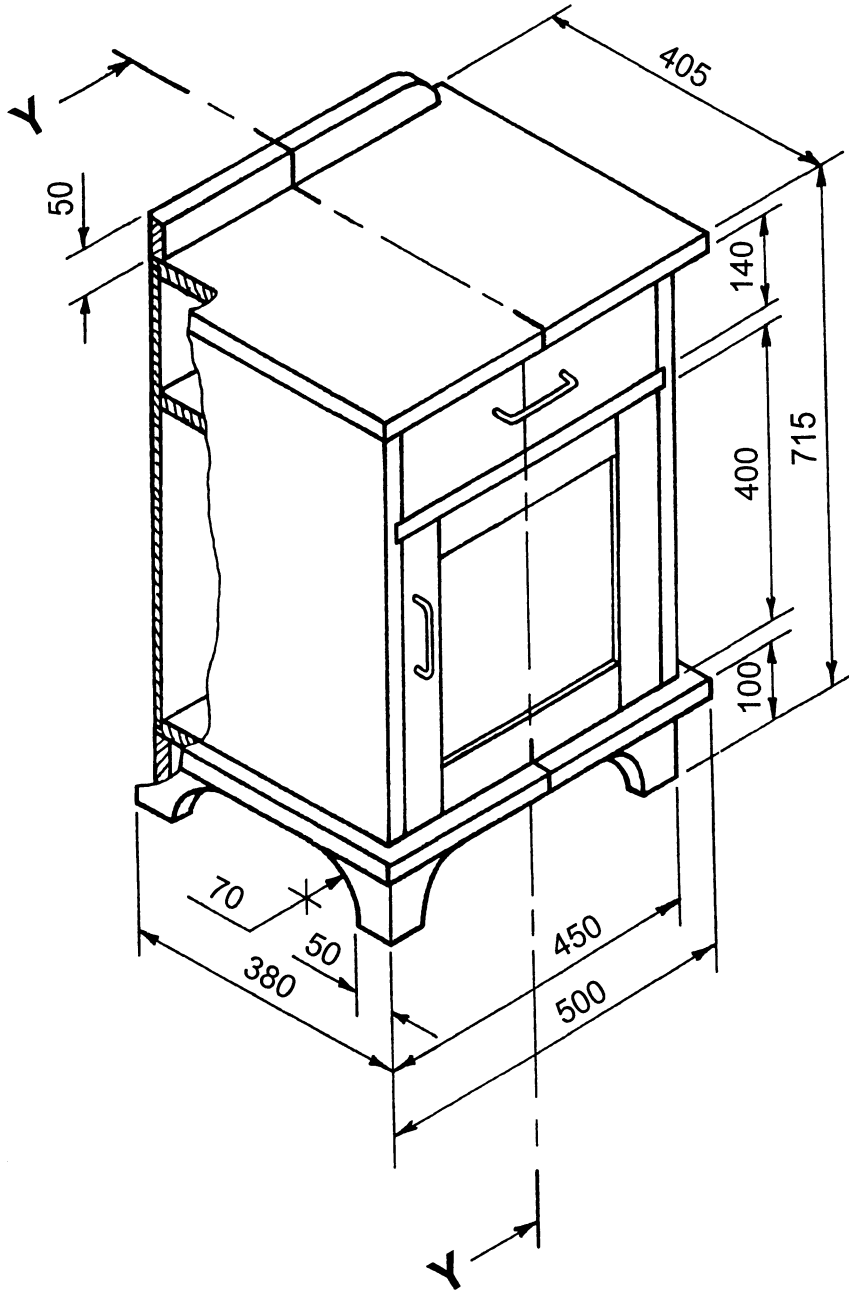


FIG. 4

CABINET
KABINET