

**GAUTENG DEPARTMENT OF EDUCATION
GAUTENGSE DEPARTEMENT VAN ONDERWYS
SENIOR CERTIFICATE EXAMINATION
SENIORSERTIFIKAAT-EKSAMEN**

**WOODWORK / HOUTWERK SG
(First Paper / Eerste Vraestel)**

QUESTION 1: NAPKIN-HOLDER – 3RD ANGLE ORTHOGRAPHIC

ACCURACY (With mask)

The following tolerances will apply:

0 mm – 1 mm deviation = Full marks

1 mm – 3 mm deviation = Minus 25%

More than 3 mm deviation = Minus 50%

NOTE: If the drawing is done in first-angle orthographic projection, only the front view will be marked.		
FRONT VIEW	○ 5 planes: 2 each (height 1 + length 1)	10
TOP VIEW	○ 5 planes: 2 each (height 1 + length 1)	10
LEFT VIEW	○ 5 planes: 2 each (height 1 + length 1)	10
CONSTRUCTIONS	○ Octagon (8) ○ Hexagon (6)	14

GENERAL (Without mask)

MEASUREMENTS	2 Measurements: ○ Extension lines (light) (2) ○ Dimension lines (light) (2) ○ Arrow heads (dark) (2) ○ Measurements (2) 8÷4=(2)	2
PROJECTION SYMBOL	○ Front view ○ Left view ○ Centre lines	2

TOTAL:	48 ÷ 2
Approximate to integer:	24

VRAAG 1: SERVETHOUER – 3^{DE} HOEKS ORTOGRAFIES
--

AKKURAATHEID (Met masker)

Die volgende toleransies sal van toepassing wees:

0 mm – 1 mm afwyking = Vol punte

1 mm – 3 mm afwyking = Minus 25%

Meer as 3 mm afwyking = Minus 50%

NOTA: Indien die tekening in eerstehoekse ortografiese projeksie geteken is, sal slegs die vooraansig nagesien word.		
VOORAANSIG	o 5 vlakke: 2 elk (hoogte 1 + lengte 1)	10
BO-AANSIG	o 5 vlakke: 2 elk (hoogte 1 + lengte 1)	10
LINKERAANSIG	o 5 vlakke: 2 elk (hoogte 1 + lengte 1)	10
KONSTRUKSIES	o Agthoek (8) o Seshoek (6)	14

ALGEMEEN (Sonder masker)

AFMETINGS	2 Afmetings: o Verlengingslyne (lig) (2) o Maatlyne (lig) (2) o Pylpunte (donker) (2) o Maatskrywing (2) 8÷4=(2)	2
PROJEKSIE-SIMBOOL	o Vooraansig o Linkeraansig o Middellyne	2
TOTAAL:		48 ÷ 2
Benader tot heelgetal:		24

VRAAG 2: SERVETHOUER – HULPAANSIG
--

AKKURAAKTHEID (Met masker)

Die volgende toleransies sal van toepassing wees:

0 mm – 1 mm afwyking = Vol punte

1 mm – 3 mm afwyking = Minus 25%

Meer as 3 mm afwyking = Minus 50%

BO-AANSIG	<ul style="list-style-type: none"> ○ Ellips: 4 boë x 1 (4) ○ Konstruksie (2) 	6
HULPAANSIG	○ 5 vlakke: 2 elk (hoogte 1 + lengte 1)	10
TOTAAL:		16

QUESTION 2: NAPKIN-HOLDER – AUXILIARY VIEW

ACCURACY (With mask)

The following tolerances will apply:

0 mm – 1 mm deviation = Full marks

1 mm – 3 mm deviation = Minus 25%

More than 3 mm deviation = Minus 50%

TOP VIEW	<ul style="list-style-type: none"> ○ Ellipse: 4 arches x 1 (4) ○ Construction (2) 	6
AUXILIARY VIEW	○ 5 planes: 2 each (height 1 + length 1)	10
TOTAL:		16

QUESTION 3: SHELF – ISOMETRIC

PERCEPTION (Without mask)

PLACING	1. Placing of views, apart from each other and ready to joint on isometric axes (3x3) (9)	11
	2. Placing according to question: (overlapping) (2)	

GENERAL (Without mask)

LINES	1. Four types of lines:	12
	• Outline (dark) (3)	
	• Dashed lines (light) (3)	
	• Break lines (light) (3)	
HIDDEN DETAIL OF B	• Projection lines (very light) (3)	17
	2. 17 lines: 1 mark each	

ACCURACY (With mask)

The following tolerances will apply:

0 mm – 1 mm deviation = Full marks

1 mm – 3 mm deviation = Minus 25%

More than 3 mm deviation = Minus 50%

PART A	• 4 planes: 4 each (height 2 + length 2)	16
PART B	• 5 planes: 4 each (height 2 + length 2) (20)	28
	• Isometric curves: Circles (4x2) (8)	
PART C	• 9 planes: 4 each (height 2 + length 2)	36

TOTAL:	120 +4
Approximate to integer:	30

VRAAG 3: RAK – ISOMETRIES

INSIG (Sonder masker)

PLASING	1. Sinvolle plasing van aansigte los van mekaar en gereed om te voeg op isometriese asse(3x3) (9) 2. Plasing van aansigte ten opsigte van vraag: (oorvleuling) (2)	11
----------------	---	-----------

ALGEMEEN (Sonder masker)

LYNE	1. Vier tipes lyne: <ul style="list-style-type: none"> • Randlyne (donker) (3) • Kortstrepieslyne (lig) (3) • Breeklyne (lig) (3) • Projeksielyne (baie lig) (3) 	12
VERSTEEKTE BESONDERHEDE VAN B	2. 17 lyne: 1 punt elk	17

AKKURAAATHEID (Met masker)

Die volgende toleransies sal van toepassing wees:

0 mm – 1 mm afwyking = Vol punte

1 mm – 3 mm afwyking = Minus 25%

Meer as 3 mm afwyking = Minus 50%

DEEL A	• 4 vlakke: 4 elk (hoogte 2 + lengte 2)	16
DEEL B	• 5 vlakke: 4 elk (hoogte 2 + lengte 2) (20) • Isometriese boë: Sirkels (4x2) (8)	28
DEEL C	• 9 vlakke: 4 elk (hoogte 2 + lengte 2)	36
TOTAAL:		120 +4
Benader tot heelgetal:		30

QUESTION 4: CABINET – ORTHOGRAPHIC

PERCEPTION (Without mask)

THREE VIEWS DRAWN	1. Front view (10) 2. Sectional left view (10) Views <u>not</u> put on right places – only half of the marks	20
--------------------------	--	-----------

GENERAL (Without mask)

LINES	1. Four types of lines: <ul style="list-style-type: none"> • Outline (dark) = 2 • Hachure(light) = 2 • Cutting line (dark and light) = 2 • Projection lines (very light) = 2 	8
HACHURING: SECTIONAL LEFT VIEW	2. Hachure of correct planes: <ul style="list-style-type: none"> • 9 planes x 2 	18

ACCURACY (With mask)**The following tolerances will apply:**

0 mm – 1 mm deviation = Full marks

1 mm – 3 mm deviation = Minus 25%

More than 3 mm deviation = Minus 50%

FRONT VIEW	<ul style="list-style-type: none"> • 17 planes: 4 each (height 3 + length 2) 	68
SECTIONAL LEFT VIEW	<ul style="list-style-type: none"> • 15 planes: 4 each (height 2 + length 2) (60) • Circle arches (3x2) (6) 	66
	TOTAL:	180 + 6
	Approximate to integer:	30

VRAAG 4: KABINET – ORTOGRAFIES

INSIG (Sonder masker)

TWEE AANSIGTE GETEKEN	1. Vooraansig (10) 2. Deursnee linkeraansig (10) Aansigte <u>nie</u> op regte plekke geplaas nie – slegs helfte van punte	20
----------------------------------	---	-----------

ALGEMEEN (Sonder masker)

LYNE	1. Vier tipes lyne: <ul style="list-style-type: none"> • Randlyne (donker) = 2 • Arseerlyne (lig) = 2 • Snylyn (donker en lig) = 2 • Projeksielyne (baie lig) = 2 	8
ARSERING: DEURSNEE LINKERAANSIG	2. Arsering van korrekte vlakke: <ul style="list-style-type: none"> • 9 vlakke x 2 	18

AKKURAAATHEID (Met masker)

Die volgende toleransies sal van toepassing wees:

0 mm – 1 mm afwyking = Vol punte

1 mm – 3 mm afwyking = Minus 25%

Meer as 3 mm afwyking = Minus 50%

VOORAANSIG	<ul style="list-style-type: none"> • 17 vlakke: 4 elk (hoogte 3 + lengte 2) 	68
DEURSNEE LINKERAANSIG	<ul style="list-style-type: none"> • 15 vlakke: 4 elk (hoogte 2 + lengte 2) (60) • Sirkelboë (3x2) (6) 	66

	TOTAAL:	180 + 6
	Benader tot heelgetal:	30

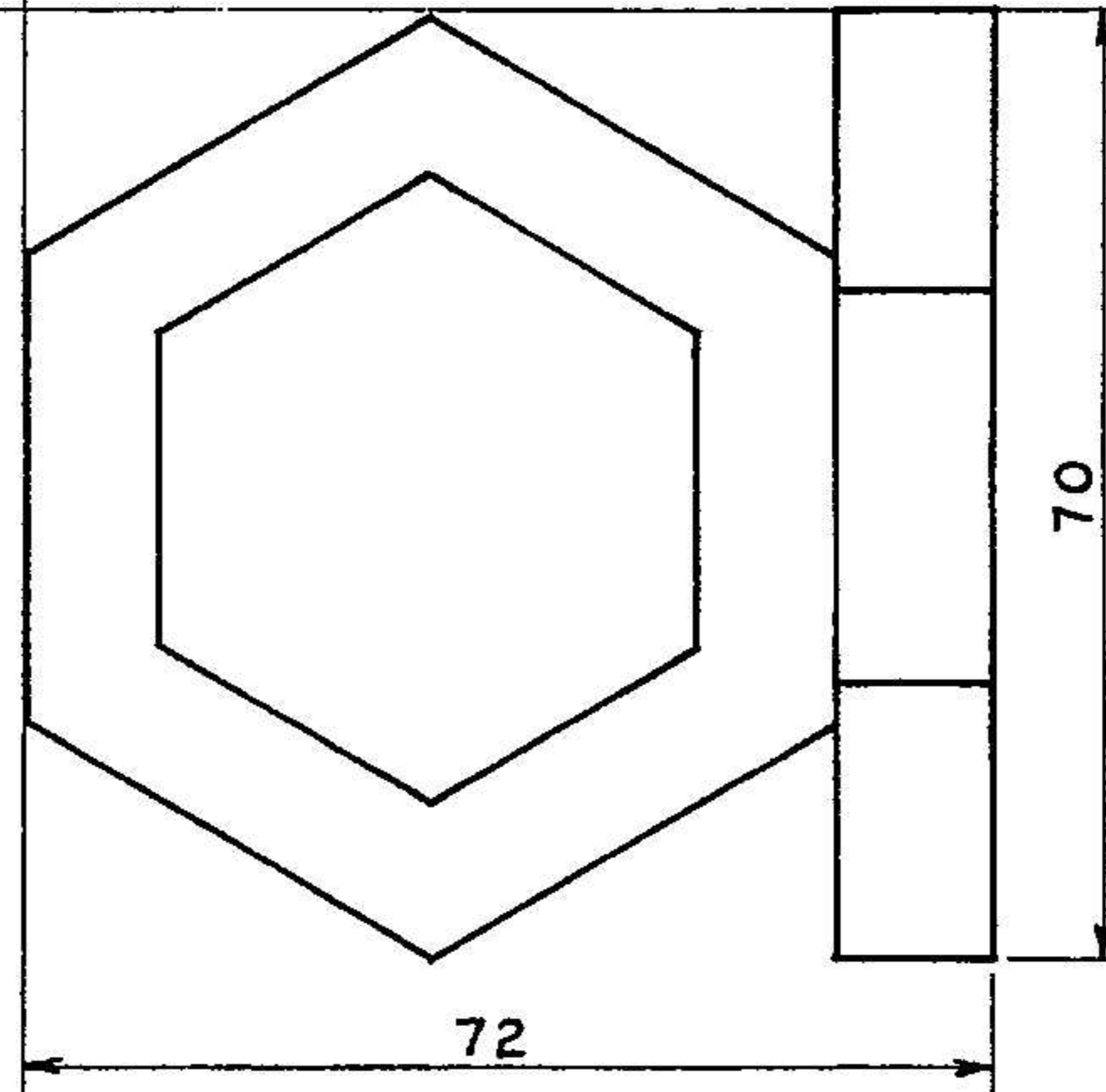
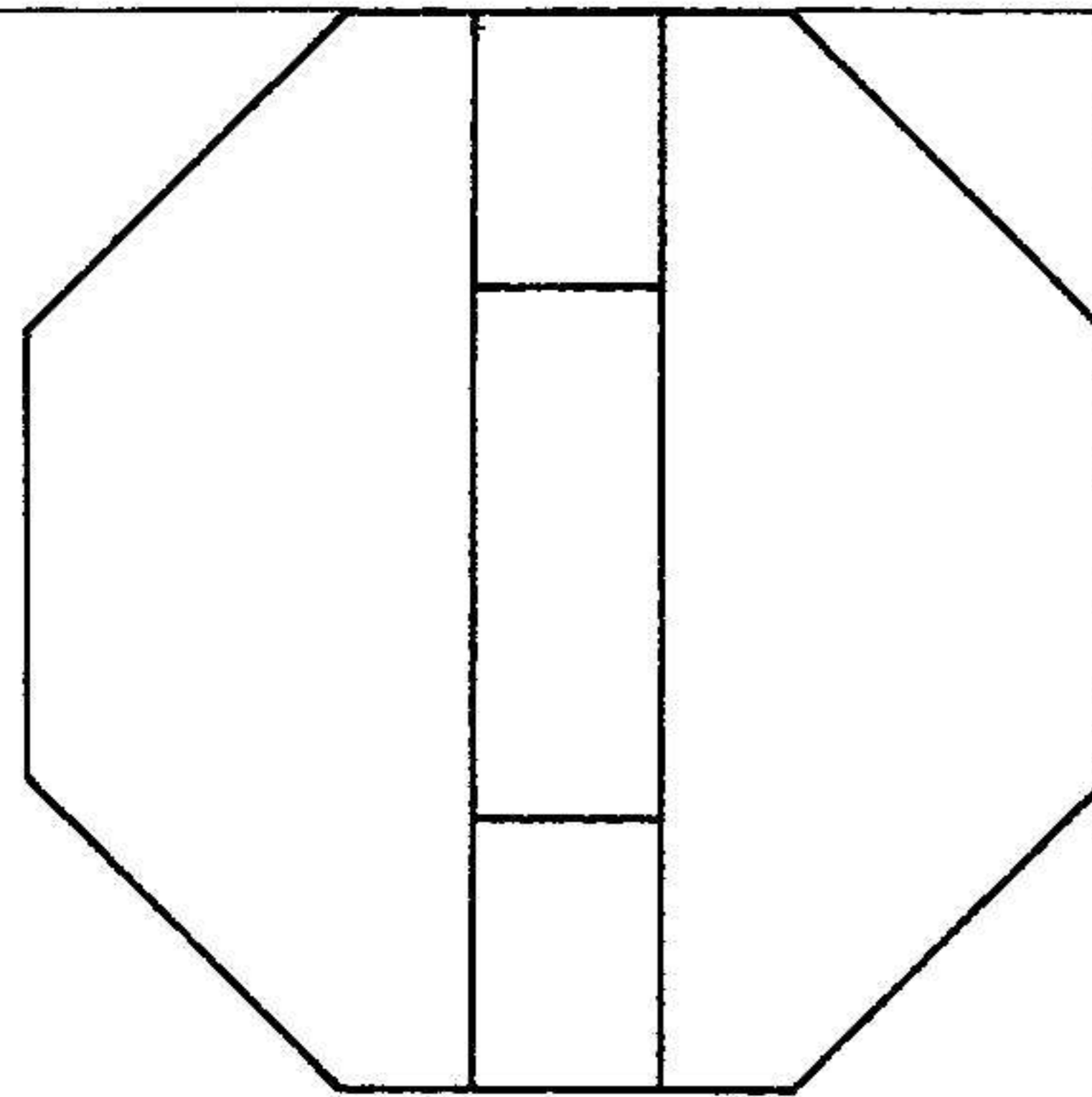
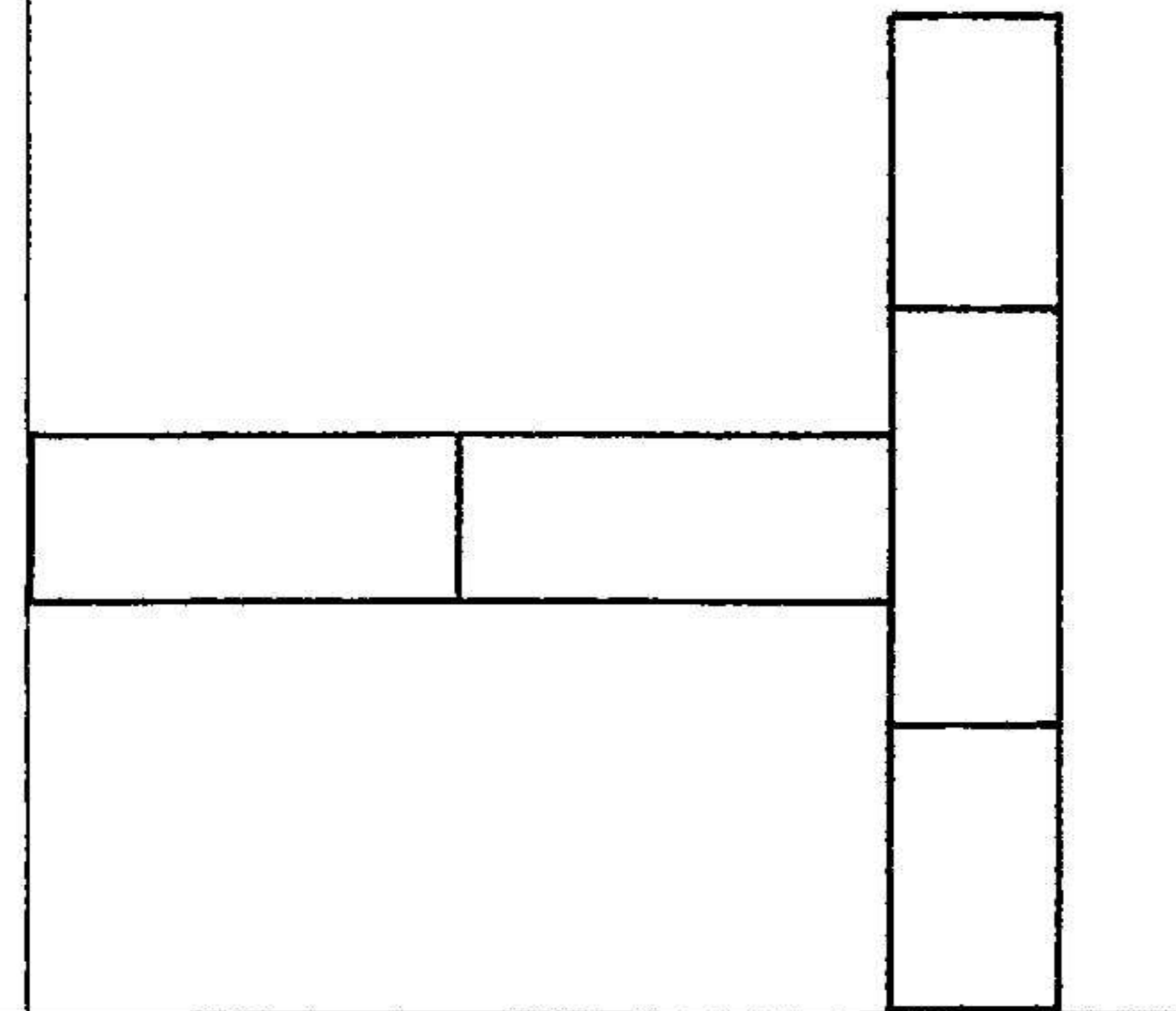
QUESTION
VRAAG

1

QUESTION
VRAAG

2

1



Accuracy / Akkuratheid	
• Front view / Vooraansig	10
• Top view / Bo-aansig	10
• Left view / Linkeraansig	10

• Octagon / Agthoek	8
• Hexagon / Seshoek	6

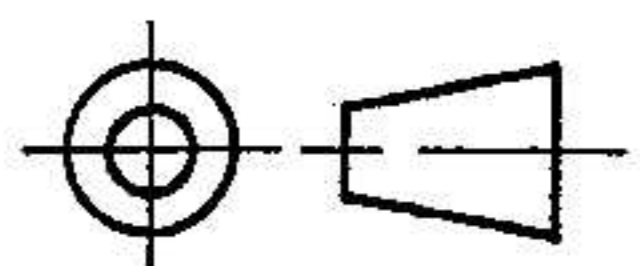
Measurements / Afmetings	2
--------------------------	---

Symbol / Simbool	2
------------------	---

TOTAL / TOTAAL	48
----------------	----

+ 2 24

SYMBOL
SIMBOOL



EXAMINATION NUMBER / EKSAMENNOMMER

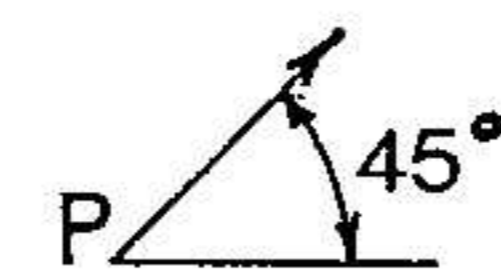
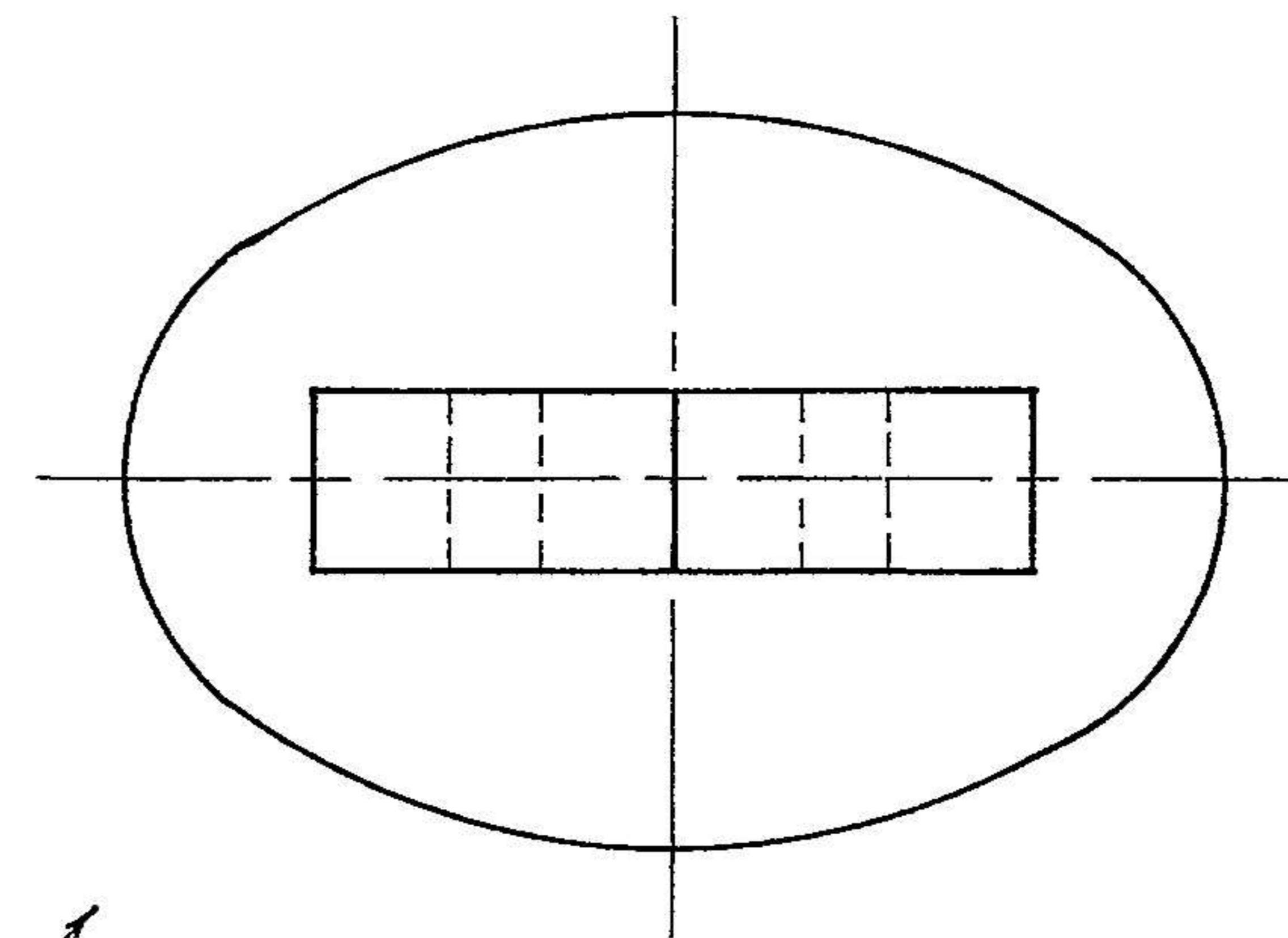
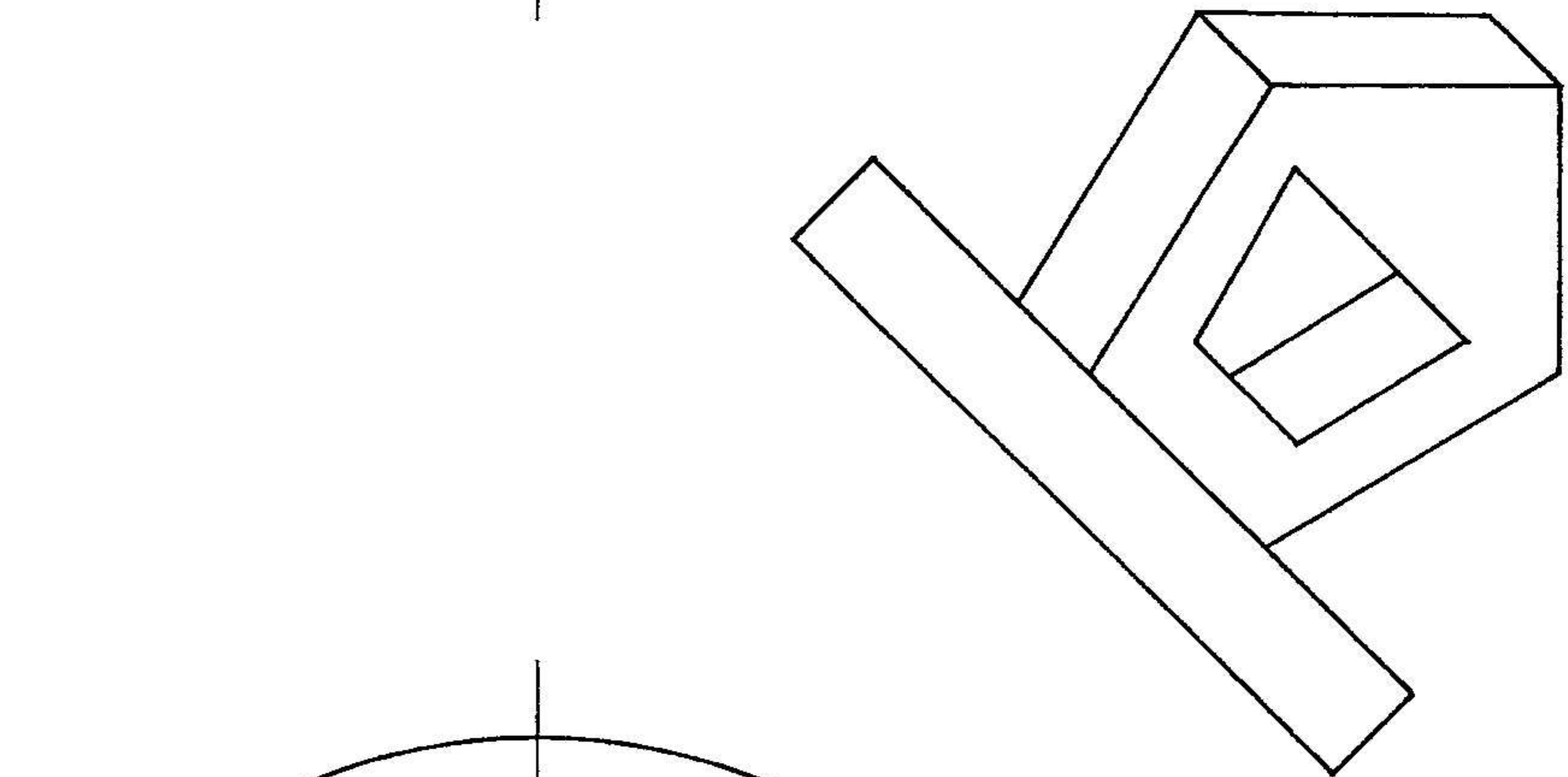
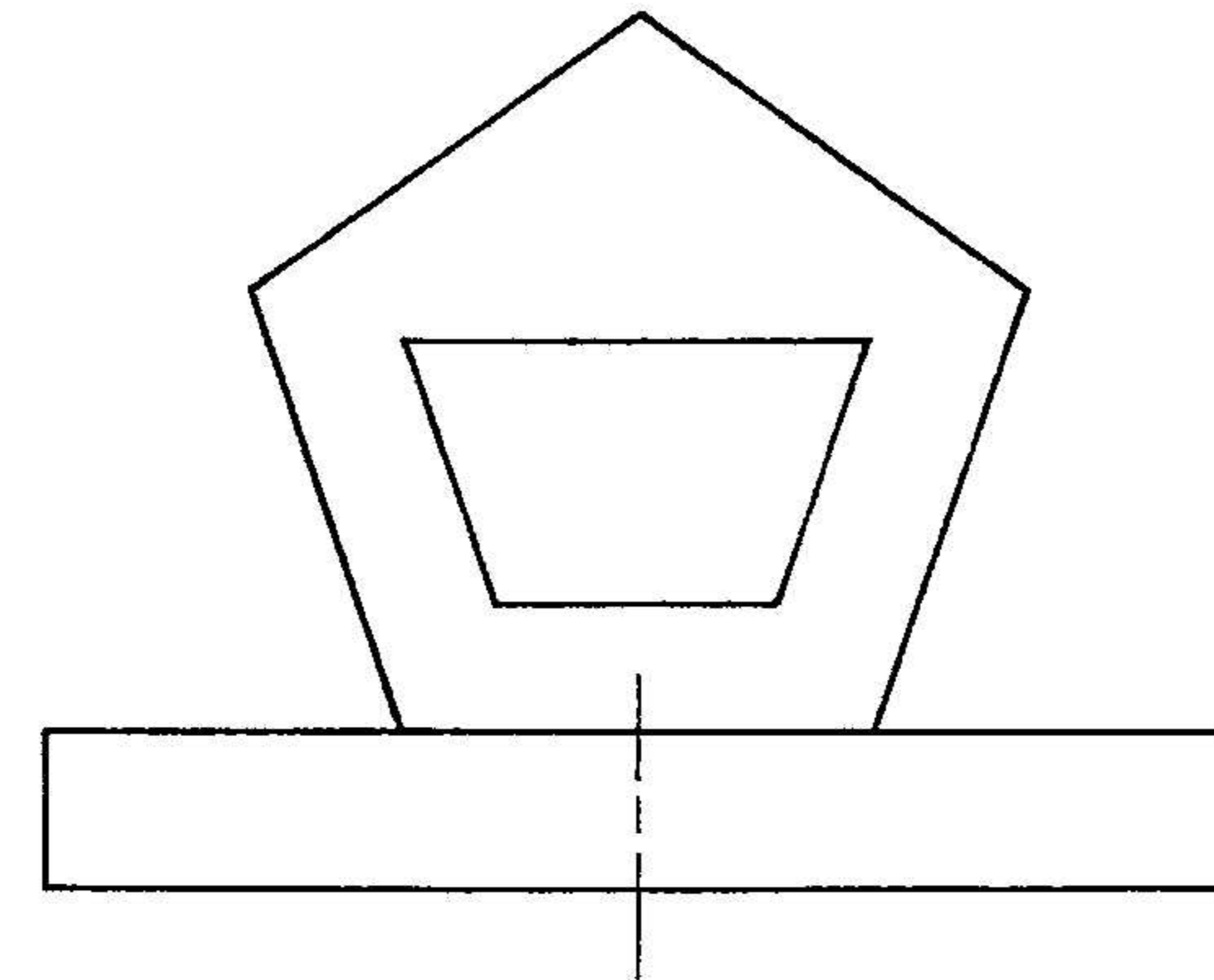
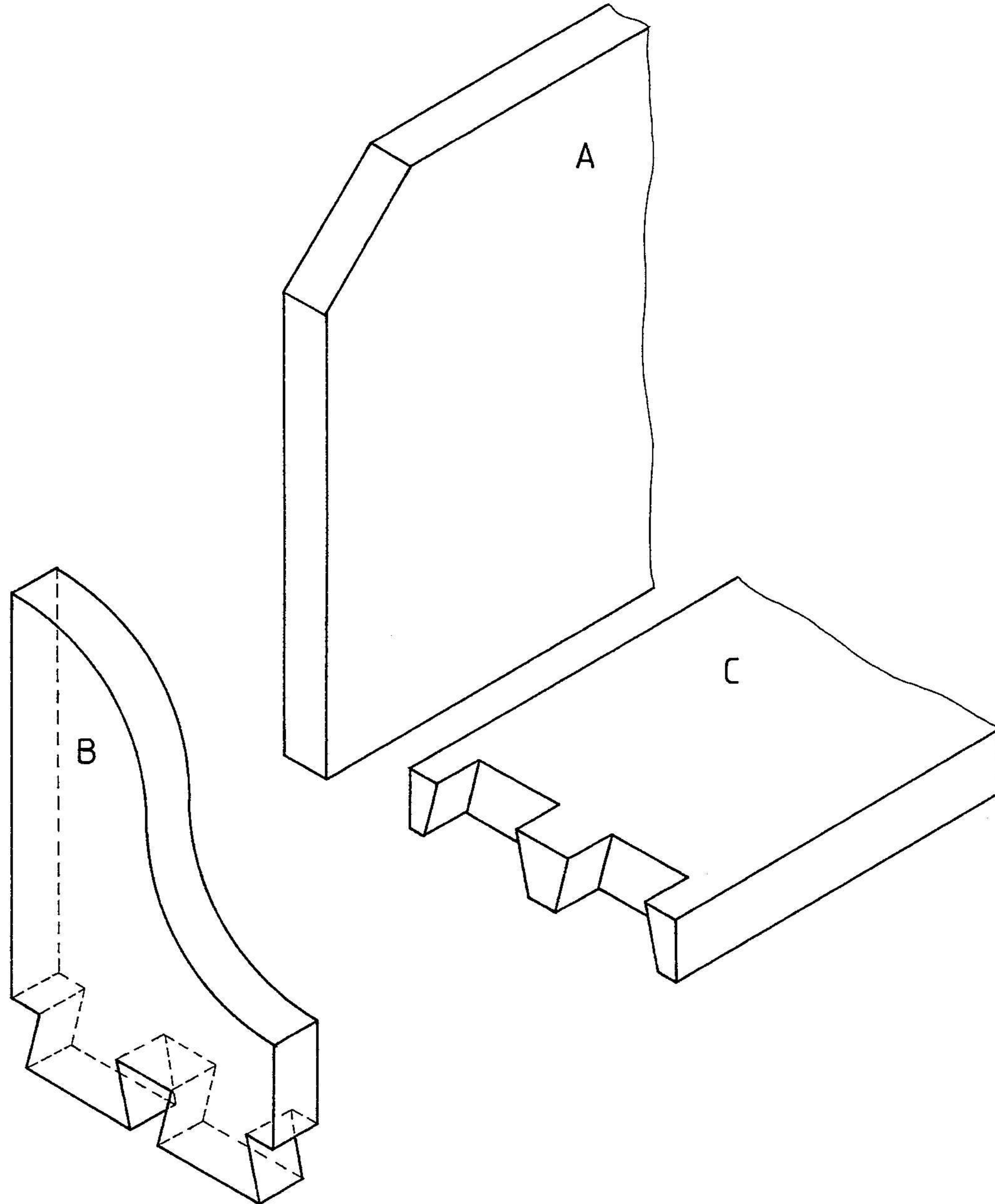


FIG. 2

(16)





PERCEPTION / INSIG

• Placing / Plasing	11	
------------------------	----	--

GENERAL / ALGEMEEN

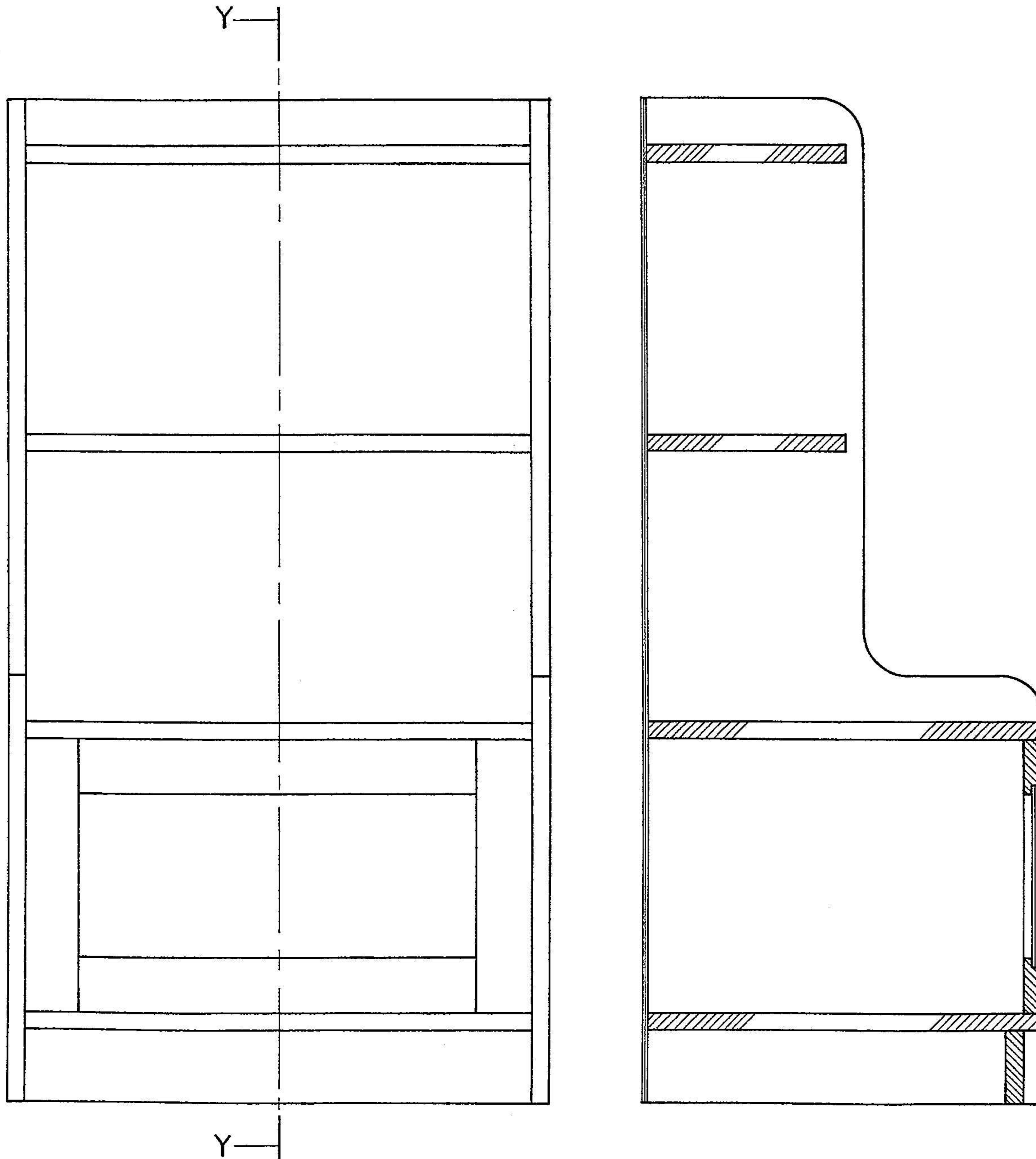
• Lines / Lyne	12	
• Hidden detail of B / Versteekte besonderhede van B	17	

ACCURACY / AKKURAAHEID

• Part A / Deel A	16	
• Part B / Deel B	28	
• Part C / Deel C	36	

Sub total / Sub-totaal:	120	
-------------------------	-----	--

TOTAL / TOTAAL:	30	
------------------------	-----------	--



PERCEPTION / INSIG

• Views drawn / Aansigte geteken	20	
-------------------------------------	----	--

GENERAL / ALGEMEEN

• Lines / Lyne	8	
• Hatching / Arsering	18	

ACCURACY / AKKURAATHEID

• Front view / Vooraansig	68	
• Sectional left view / Deursnee linkeraansig	66	

Sub total / Sub-totaal:	180	
-------------------------	-----	--

TOTAL / TOTAAL:	30	
------------------------	-----------	--