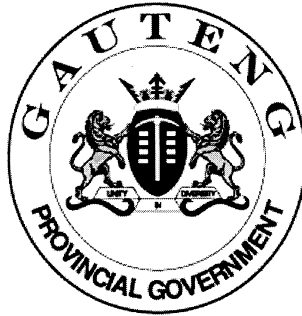


**SENIOR CERTIFICATE EXAMINATION
SENIORSERTIFIKAAT-EKSAMEN**



**FEBRUARY / FEBRUARIE
MARCH / MAART**

2005

WOODWORK

HOUTWERK

**(First Paper: Drawing)
(Eerste Vraestel: Tekene)**

SG

720-2/1

WOODWORK SG: Paper 1

**6 pages
6 bladsye**



X05



**COPYRIGHT RESERVED / KOPIEREG VOORBEHOU
APPROVED BY UMALUSI / GOEDGEKEUR DEUR UMALUSI**



GAUTENGSE DEPARTEMENT VAN ONDERWYS
SENIORSERTIFIKAAT-EKSAMEN

HOUTWERK SG
(Eerste Vraestel: Tekene)

TYD: 3 uur

PUNTE: 100

BENODIGHEDE:

- Tekenantwoordboek (720-2X) met drie A3 – antwoordvelle
- Tekeninstrumente

INSTRUKSIES:

- Die eksamenvraestel bestaan uit VIER vrae.
- AL die vrae is VERPLIGTEND.
- Gebruik jou eie oordeel waar afmetings en/of besonderhede uitgelaat is.
- Na afloop van die eksamen, maak seker dat jou antwoordvelle in numeriese volgorde in die boonste linkerkantste hoek vasgekram is. Dit moet aan die omslag van die tekenantwoordboek vasgesit word.
- Jou eksamennommer moet in die onderste linkerkantste hoek van elke antwoordvel geskryf word.

VRAAG 1

Figuur 1 op bladsy 4 van hierdie eksamenvraestel toon 'n isometriese aansig van 'n **servethouer**. Elke figuur bestaan uit 'n reëlmatige basis. Beantwoord hierdie vraag op **Antwoordvel 1** van die tekenantwoordboek.

- 1.1 Teken, volgens 'n skaal van 1:1 in **derdehoekse ortografiese projeksie**, die vooraansig, bo-aansig en linkeraansig in die gegewe spasie.
- 1.2 Toon die volgende afmetings op die vooraansig aan:
 - 1.2.1 Die hoogte van die servethouer
 - 1.2.2 Die breedte van die servethouer
- 1.3 Toon die projeksiesimbool.

[24]

**GAUTENG DEPARTMENT OF EDUCATION
SENIOR CERTIFICATE EXAMINATION**

**WOODWORK SG
(First Paper: Drawing)**

TIME: 3 hours

MARKS: 100

REQUIREMENTS:

- Drawing answer book (720-2X) containing three A3 answer sheets
- Drawing instruments

INSTRUCTIONS:

- The examination paper consists of FOUR questions.
- ALL the questions are COMPULSORY.
- Use your own judgement where dimensions and/or details have been omitted.
- On completion of the examination, ensure that your answer sheets are stapled in numerical order in the top left-hand corner. They must be attached to the cover of the drawing answer book.
- Your examination number must be entered in the bottom left-hand corner of each answer sheet.

QUESTION 1

Figure 1 on page 4 of this examination paper shows an isometric view of a **napkin-holder**. Each figure consists of a regular basis. Answer this question on **Answer Sheet 1** in the drawing answer book.

- 1.1 Draw, to a scale of 1:1, in **third-angle orthographic projection**, the front view, top view and left view in the space provided.
- 1.2 Show the following measurements on the front view:
 - 1.2.1 The height of the napkin-holder
 - 1.2.2 The width of the napkin-holder
- 1.3 Show the projection symbol.

[24]

VRAAG 2

Figuur 2 op **Antwoordvel 1** toon die vooraansig en onvoltooide bo-aansig van 'n **servethouer** in eerstehoekse ortografiese projeksie. Die basis is 'n ellips waarvan die langas 90 mm en die kortas 60 mm is.

- 2.1 Voltooi die bo-aansig van die servethouer deur die ellips op die gegewe middellyne te teken. Maak van die viermiddelpunt-metode gebruik.
- 2.2 Projekteer, meet en teken 'n **hulpaansig** soos gesien uit die rigting van pyl **P** op die hulpvertikale-vlak.

[16]**VRAAG 3**

Figuur 3 op bladsy 5 van hierdie eksamen vraestel toon die gedeeltelike vooraansig, bo-aansig en linkeraansig van 'n **rak** in eerstehoekse ortografiese projeksie. Beantwoord hierdie vraag op **Antwoordvel 2**.

- 3.1 Teken, volgens 'n skaal van 1:1, 'n **isometriese aansig** van dele **A**, **B** en **C** los van mekaar, maar in 'n posisie om in mekaar te skuif op die isometriese asse.
- 3.2 Toon die versteekte besonderhede op deel **B**.
- 3.3 Die dele moet nie oorvleuel nie.

[30]**VRAAG 4**

Figuur 4 op bladsy 6 van hierdie eksamen vraestel toon 'n isometriese aansig van 'n **kabinet**.

Afmetings en addisionele inligting:

Die kabinet-romp:

- Die dikte van die hout is 20 mm regdeur, behalwe die rug wat 5 mm dik is.
- Die rug pas in 'n sponning en is nie van die kante af sigbaar nie.
- Diepte van die rakke is 220 mm.

Die deur:

- Die relings en style is 60 mm breed en 25 mm dik.
- Die laaghout-panele is 5 mm dik en pas in 'n groef wat 10 mm diep is.

Beantwoord hierdie vraag op **Antwoordvel 3**. Teken, volgens 'n skaal van 1:5, in eerstehoekse ortografiese projeksie:

- 4.1 Die vooraansig
- 4.2 Die deursnee linkeraansig op snyvlak YY met die deur in die toe-posisie.

[30]**TOTAAL: 100**

QUESTION 2

Figure 2 on **Answer Sheet 1** shows in first-angle orthographic projection the front view and incomplete top view of a **napkin-holder**. The base is an ellipse of which the major axis measures 90 mm and the minor axis 60 mm.

- 2.1 Complete the top view of the napkin holder by drawing the ellipse on the given centre lines. Use the four-centre method to construct the ellipse.
- 2.2 Project, measure and draw an **auxiliary view** as seen in the direction of arrow **P** on the auxiliary vertical plane. [16]

QUESTION 3

Figure 3 on page 5 of this examination paper shows the partial front view, top view and left view of a **shelf** in first-angle orthographic projection. Answer this question on **Answer Sheet 2**.

- 3.1 Draw, to a scale of 1:1, an **isometric view** of parts **A**, **B** and **C** apart from each other but in a position to be joined on the isometric axis.
- 3.2 Show the hidden details on part **B**.
- 3.3 The parts must not overlap. [30]

QUESTION 4

Figure 4 on page 6 of this examination paper shows an isometric view of a **cabinet**.

Dimensions and additional information:

The cabinet body:

- The thickness of the wood is 20 mm throughout except for the back which is 5 mm thick.
- The back fits into a rebate and is not visible from the sides.
- The depth of the shelves is 220 mm.

The door:

- The rails and stiles are 60 mm wide and 25 mm thick.
- The plywood panels are 5 mm thick and fit into a 10 mm deep groove.

Answer this question on **Answer Sheet 3**.

To a scale of 1:5, draw in first-angle orthographic projection:

- 4.1 The front view
- 4.2 The sectional left view on cutting plane YY, with the door in the closed position. [30]

TOTAL: 100

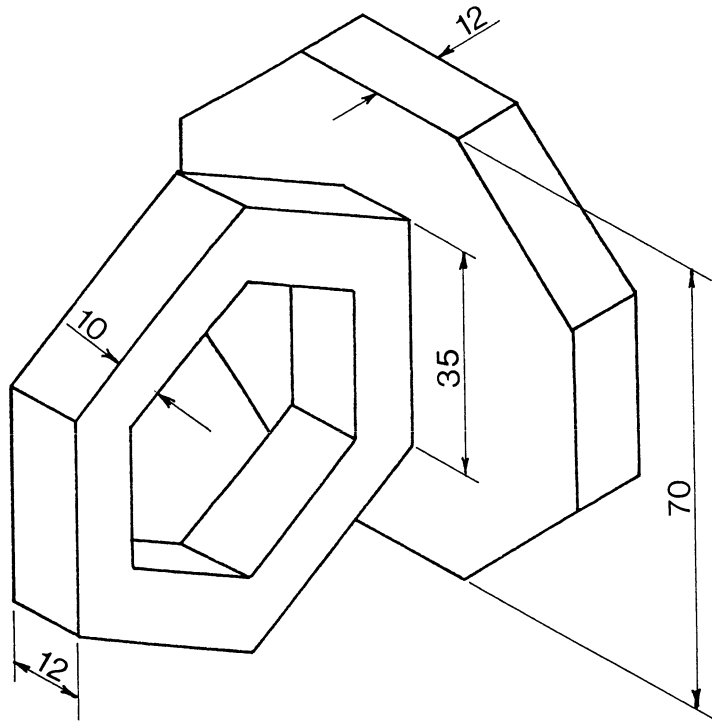


FIG. 1	NAPKIN-HOLDER SERVETHOUER	
--------	------------------------------	--

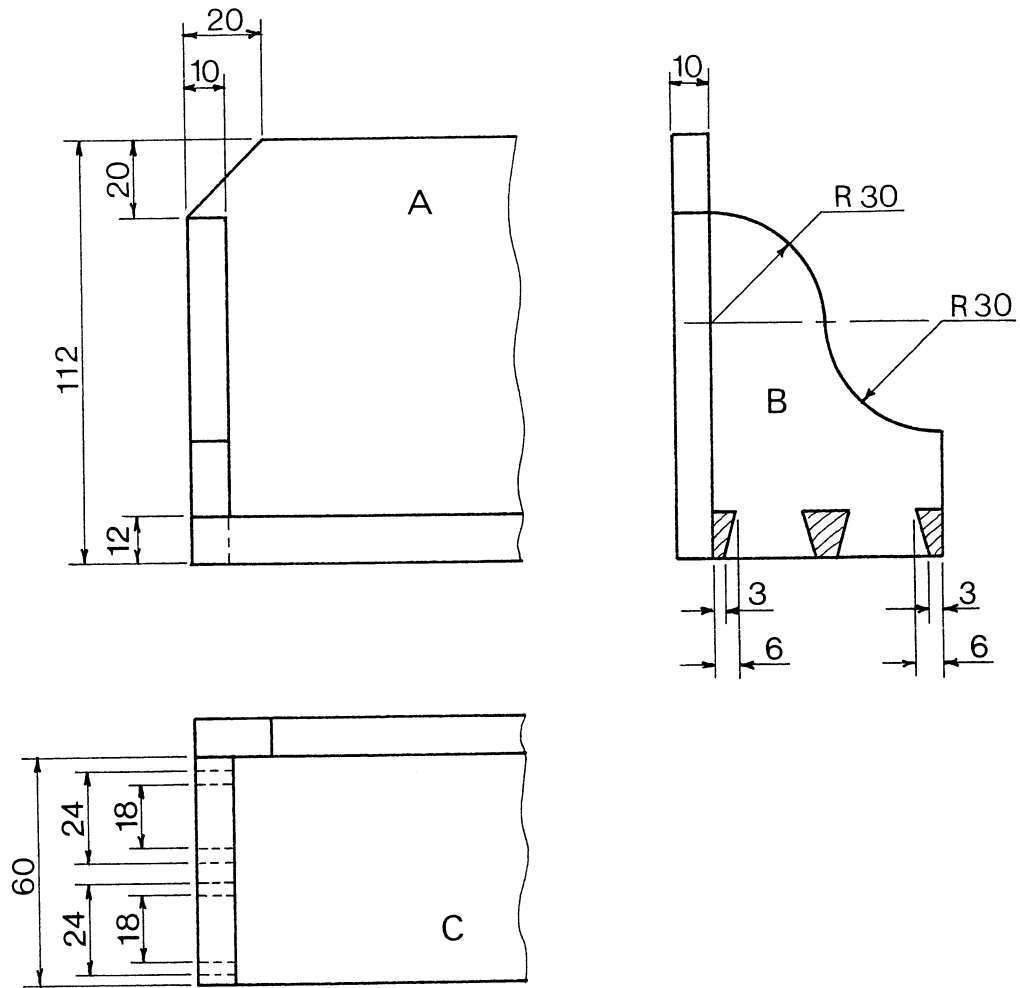


FIG. 3	SHELF / RAK	
--------	-------------	---

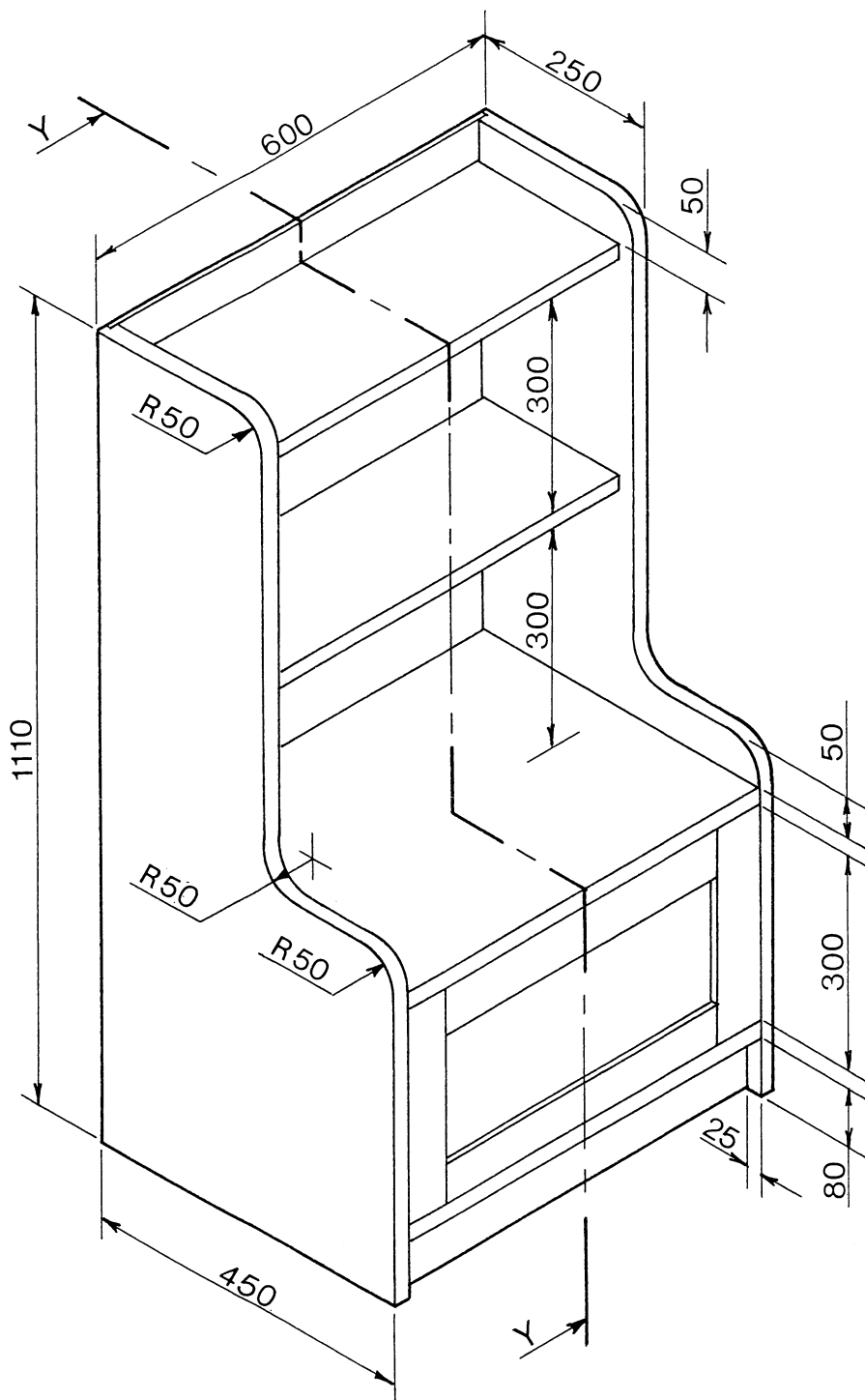


FIG. 4

CABINET
KABINET

END / EINDE