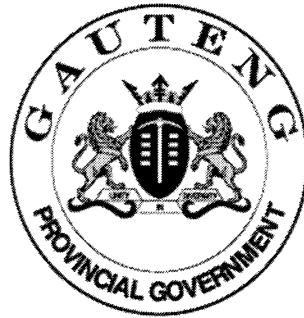


**SENIOR CERTIFICATE EXAMINATION
SENIORSERTIFIKAAT-EKSAMEN**



**OCTOBER / NOVEMBER
OKTOBER / NOVEMBER**

2004

WOODWORK

HOUTWERK

**(First Paper: Drawing)
(Eerste Vraestel: Tekene)**

LG

720-3/1 (LS)

WOODWORK LG: Paper 1
Question Paper & Answer Book



720 3 1

LG

7 pages

7 bladsye

**COPYRIGHT RESERVED / KOPIEREG VOORBEHOU
APPROVED BY UMALUSI / GOEDGEKEUR DEUR UMALUSI**



GAUTENGSE DEPARTEMENT VAN ONDERWYS

SENIORSERTIFIKAAT-EKSAMEN

HOUTWERK LG
(Eerste Vraestel: Tekene)

TYD: 3 uur

PUNTE: 100

BENODIGDHEDE:

- **ANTWOORDBOEK 720-3/X**, wat saam met die vraestel voorsien word.

INSTRUKSIES:

- Die vraestel bestaan uit twee afdelings: **Afdeling A** en **Afdeling B**.
 - Doen **Afdeling A** in die **ANTWOORDBOEK 720-3/X**.
 - Doen **Afdeling B** op die A3-grootte tekenpapier wat aangeheg is aan **ANTWOORDBOEK 720-3/X**
 - Alle vrae is **VERPLIGTEND**.
 - Trek 'n kantlyn en 'n titelblok op die A3-grootte tekenpapier.
 - Skryf jou eksamennommer in die titelblok neer.
 - Toon alle projeksie- en konstruksielyne.
 - Gebruik jou eie oordeel waar afmetings en/of besonderhede uitgelaat is.
 - Gebruik tekeninstrumente vir **Afdeling B** en waar dit in **Afdeling A** so aangedui word.
-
-

GAUTENG DEPARTMENT OF EDUCATION
SENIOR CERTIFICATE EXAMINATION

WOODWORK LG
(First Paper: Drawing)

TIME: 3 hours

MARKS: 100

REQUIREMENTS:

- **ANSWER BOOK 720-3/X**, supplied with the examination paper.

INSTRUCTIONS:

- The examination paper consists of two sections: **Section A** and **Section B**.
 - **Section A** must be completed in **ANSWER BOOK 720-3/X**.
 - **Section B** must be done on A3-size drawing paper, attached to the **ANSWER BOOK 720-3/X**.
 - All the questions are **COMPULSORY**.
 - Draw a borderline as well as a title block on the A3-size drawing paper.
 - Write your examination number in the title block.
 - Show all projection and construction lines.
 - Use your discretion where dimensions and detail have been omitted.
 - Use drawing instruments in **Section B**, and also where it has been asked in **Section A**.
-
-

AFDELING A

BEANTWOORD HIERDIE AFDELING IN DIE ANTWOORDBOEK 720-3/X IN DIE RUITES WAT DAARVOOR OOPGELAAT IS.

VRAAG 1

- 1.1 Op bladsy 7 van hierdie eksamenvraestel verskyn AGT eerstehoekse ortografiese projeksies in **Kolom 1**. In **Kolom 2** word daar VYF isometriese tekeninge (A-E) gegee. Kies die korrekte isometriese tekening uit **Kolom 2** deur die toepaslike **letter** in die tabel in die **ANTWOORDBOEK 720-3/X** te merk met 'n kruis (X) op bladsy 2. (8)
- 1.2 **Figuur 1.2** op bladsy 2 van die **ANTWOORDBOEK 720-3/X** toon 'n lynstuk AB. Gebruik tekeninstrumente en doen die volgende:
- 1.2.1 Konstrueer 'n reëlmatige vyfhoek met lynstuk AB as sylengte. (6)
- 1.2.2 Konstrueer 'n omgeskrewe sirkel van die vyfhoek. (2)
- 1.2.3 Toon die volgende afmetings aan:
- Die lengte van EEN sy (1)
 - Die hoogte van die vyfhoek (1)
- 1.3 Op bladsy 3 van die **ANTWOORDBOEK 720-3/X** word 'n gefatsoeneerde isometriese blok aangetoon. Teken die volgende vryhands in die gewee spasie:
- 1.3.1 Die vooraansig
- 1.3.2 Die bo-aansig
- 1.3.3 Die linkeraansig (6)
- 1.4 Op bladsy 3 van die **ANTWOORDBOEK 720-3/X**, word die hoof-as en klein-as (newe-as) gegee. Gebruik jou tekeninstrumente en teken 'n ellips deur die konsentriese-sirkel-metode te gebruik. (8)
- 1.5 Op bladsye 4 en 5 van die **ANTWOORDBOEK 720-3/X** verskyn VIER ortografiese tekeninge in die eerste hoek. Teken isometriese tekeninge vryhands van elke tekening in die spasie wat voorsien is. (8)

[40]

SECTION A

THIS SECTION MUST BE ANSWERED IN ANSWER BOOK 720-3/X, IN THE SPACES PROVIDED.

QUESTION 1

- 1.1 On page 7 of this examination paper, EIGHT first-angle orthographic projections are shown in **Column 1**. FIVE isometric drawings (A-E) are given in **Column 2**. Choose the correct isometric drawing from **Column 2** and mark the appropriate **letter** in the table in **ANSWER BOOK 720-3/X** with a cross (X) on **page 2**. (8)
- 1.2 **Figure 1.2** on page 2 of the **ANSWER BOOK 720-3/X**, shows a line segment AB. By making use of drawing instruments, do the following:
- 1.2.1 Construct a regular pentagon with line segment AB as side length. (6)
- 1.2.2 Draw a circumscribing circle for the pentagon. (2)
- 1.2.3 Indicate the following dimensions:
- The length of ONE side (1)
 - The height of the pentagon (1)
- 1.3 An isometric drawing is shown on page 3 of **ANSWER BOOK 720-3/X**. Draw in the given space a free-hand drawing of the following:
- 1.3.1 The front view
- 1.3.2 The top view
- 1.3.3 The left view (6)
- 1.4 On page 3 of **ANSWER BOOK 720-3/X**, the major and minor axes are given. Use drawing instruments to construct an ellipse by means of using the concentric circle method. (8)
- 1.5 On pages 4 and 5 of **ANSWER BOOK 720-3/X** are FOUR orthographic drawings in first-angle. Use a pencil and draw free-hand isometric drawings in the spaces provided. (8)

[40]

AFDELING B

ALBEI VRAE IN HIERDIE AFDELING IS VERPLIGTEND.

VRAAG 2

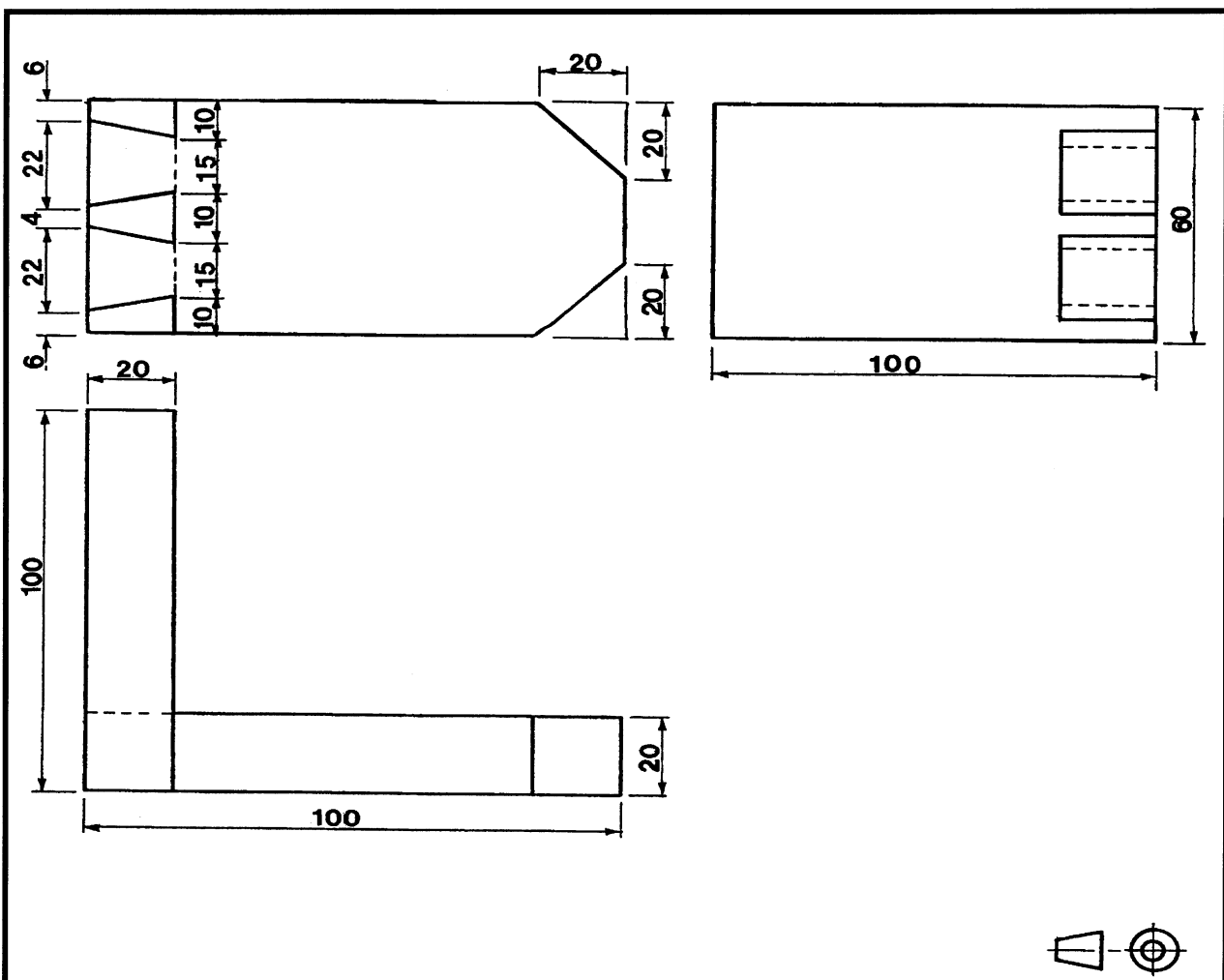
SWAELSTERTVOEG

Figuur 2 (hieronder) toon die voor-, bo- en linkeraansig van 'n swaelstertvoeg in eerstehoekse ortografiese projeksie.

Teken die volgende volgens 'n skaal van 1:1 op bladsy 6 van **ANTWOORDBOEK 720-3/X**:

- 2.1 Die gegewe voor- en bo-aansig
- 2.2 'n Uitskuif-isometriese tekening van die twee dele gereed om gevoeg te word
- 2.3 Voltooi die titelblok en voorsien die vereiste byskrifte in drukletters

[30]



Figuur 2
Swaelstertvoeg

SECTION B

BOTH QUESTIONS IN THIS SECTION ARE COMPULSORY.

QUESTION 2

DOVETAIL JOINT

Figure 2 (below) shows in first-angle orthographic projection the front, top and left views of a dovetail joint.

Draw, to a scale of 1:1 on page 6 of **ANSWER BOOK 720-3/X**, the following:

- 2.1 The given front and top view
- 2.2 An exploded isometric view of the two parts, ready to be joined.
- 2.3 Complete the title block and do the necessary printing.

[30]

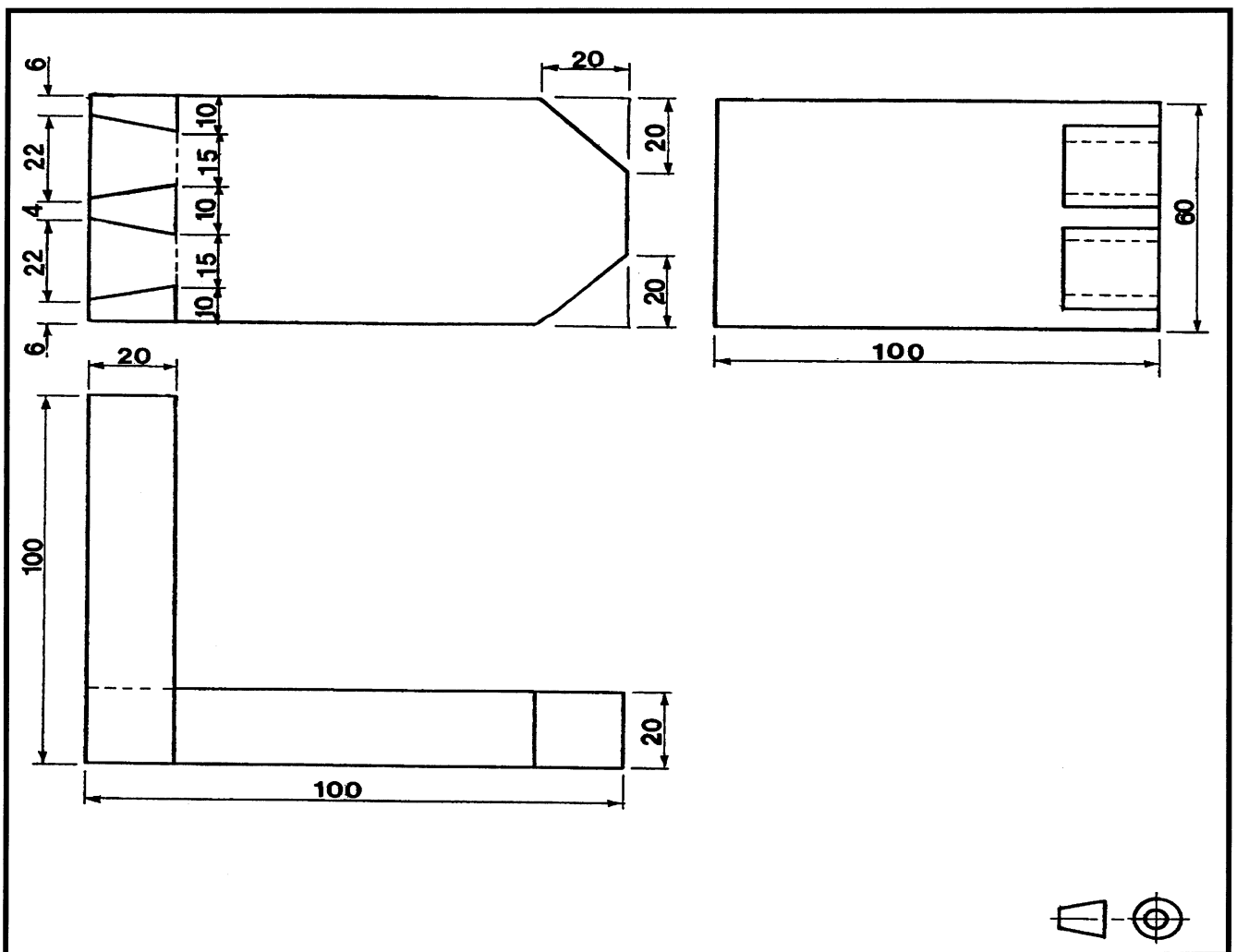


Figure 2
Dovetail joint

VRAAG 3

SPIEËLKASSIE

Figuur 3 op bladsy 6 toon 'n isometriese tekening van 'n spieëlkassie.

3.1 Teken in eerstehoekse ortografiese projeksie, volgens 'n skaal van 1:2, die volgende:

3.1.1 Vooraansig

3.1.2 Linkeraansig

3.1.3 Toon enige DRIE afmetings op die vooraansig.

Doen die tekening op bladsy 7 van **ANTWOORDBOEK 720-3/X**.

3.2 Doen die nodige drukletter-skrifwerk.

[30]

TOTAAL: 100

QUESTION 3

CABINET

An isometric drawing of a mirror cabinet is shown in **Figure 3** on page 6.

3.1 Draw, to a scale of 1:2 in first-angle orthographic projection, the following:

3.1.1 Front view

3.1.2 Left view

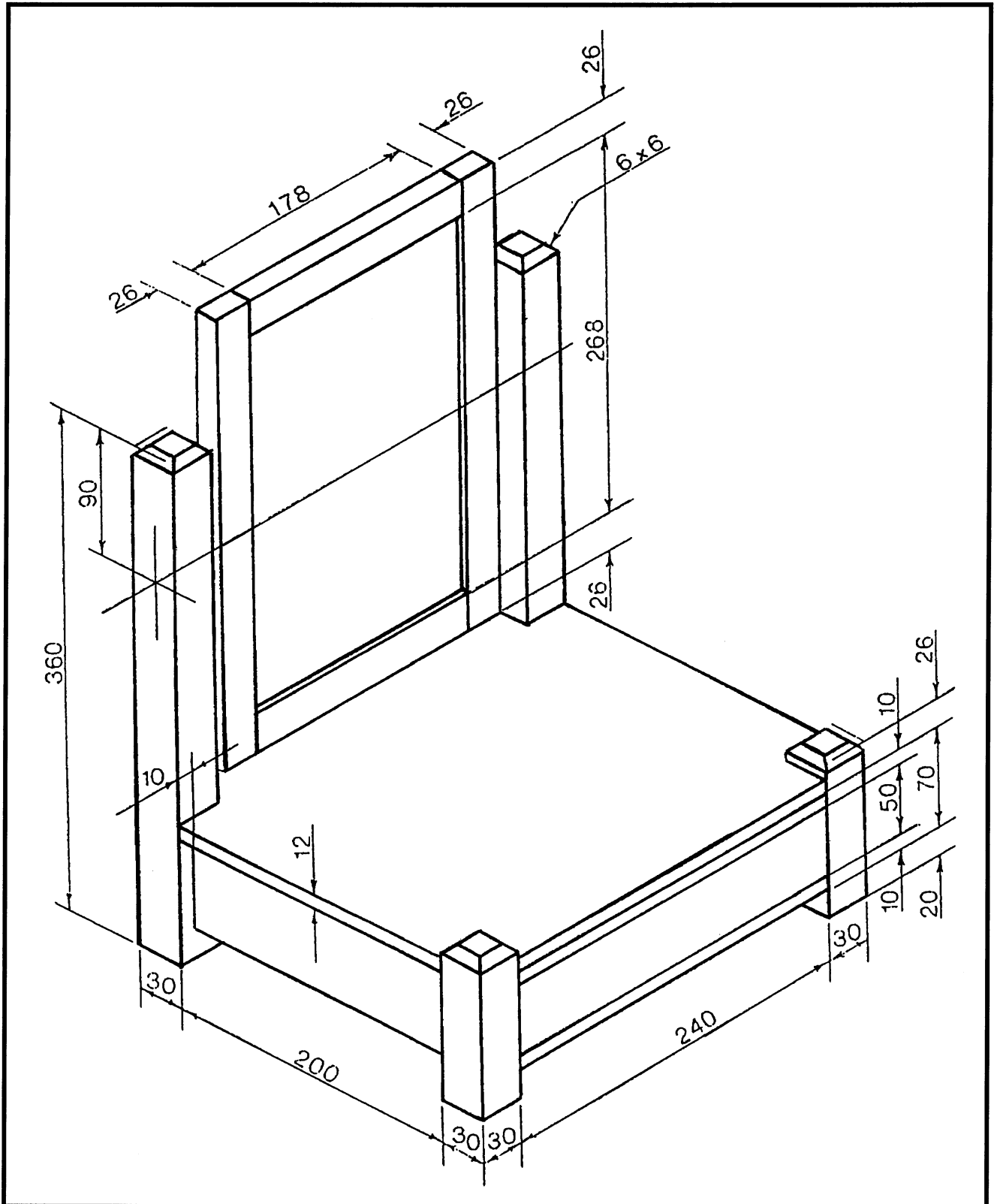
3.1.3 Show any THREE dimensions on the front view.

This drawing must be done on Page 7 of **ANSWER BOOK 720-3/X**.

3.2 Do the necessary printing.

[30]

TOTAL: 100



Figuur 3
Spieëlkassie

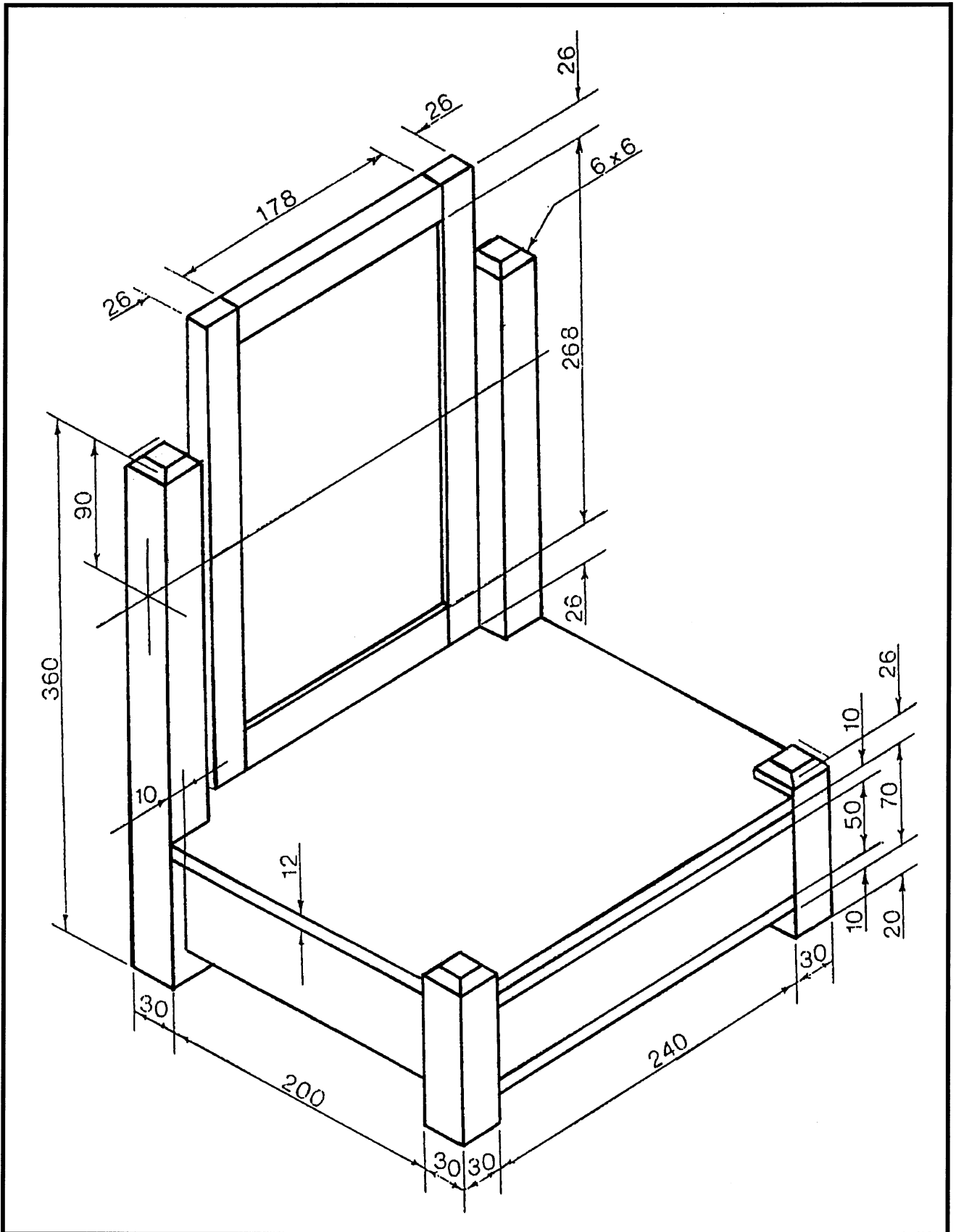


Figure 3
Cabinet

KOLOM 1		KOLOM 2				
		A	B	C	D	E
1						
2						
3						
4						
5						
6						
7						
8						

COLUMN 1	COLUMN 2				
	A	B	C	D	E
①					
②					
③					
④					
⑤					
⑥					
⑦					
⑧					