

**GAUTENG DEPARTMENT OF EDUCATION
GAUTENGSE DEPARTEMENT VAN ONDERWYS
SENIOR CERTIFICATE EXAMINATION
SENIORSERTIFIKAAT-EKSAMEN**

**WOODWORK / HOUTWERK SG
(First Paper / Eerste Vraestel)
Answer Book / Antwoordboek**

QUESTION 1 : NAPKIN-HOLDER – 3RD ANGLE ORTHOGRAPHIC

ACCURACY (With mask)

The following tolerances will apply:

0 mm – 1 mm deviation = Full marks

1 mm – 3 mm deviation = Minus 25%

More than 3 mm deviation = Minus 50%

NOTE: If the drawing is done in first-angle orthographic projection, only the front view will be marked.

FRONT VIEW	○ 5 planes: 2 each (height 1 + length 1)	10
TOP VIEW	○ 5 planes: 2 each (height 1 + length 1)	10
LEFT VIEW	○ 3 planes: 2 each (height 1 + length 1)	6

CONSTRUCTIONS	○ Octagon (8)	13
	○ Pentagon (5)	

GENERAL (Without mask)

MEASUREMENTS	2 Measurements:		6
	○ Extension lines (light)	(1)	
	○ Dimension lines (light)	(2)	
	○ Arrow heads (dark)	(1)	
PROJECTION SYMBOL	○ Measurements	(2)	3
	○ Front view	(1)	
	○ Left view	(1)	
	○ Centre lines	(1)	

	TOTAL:	48 ÷ 2
	Approximate to integer:	24

VRAAG 1: SERVETHOUER – 3^{DE} HOEKS ORTOGRAFIES
--

AKKURAAATHEID (Met masker)

Die volgende toleransies sal van toepassing wees:

0 mm – 1 mm afwyking = Vol punte

1 mm – 3 mm afwyking = Minus 25%

Meer as 3 mm afwyking = Minus 50%

NOTA:	Indien die tekening in eerstehoekse ortografiese projeksie geteken is, sal slegs die vooraansig nagesien word.
--------------	--

VOORAANSIG	○ 5 vlakke: 2 elk (hoogte 1 + lengte 1)	10
BO-AANSIG	○ 5 vlakke: 2 elk (hoogte 1 + lengte 1)	10
LINKERAANSIG	○ 3 vlakke: 2 elk (hoogte 1 + lengte 1)	6

KONSTRUKSIES	○ Agthoek (8)	13
	○ Vyfhoek (5)	

ALGEMEEN (Sonder masker)

AFMETINGS	2 Afmetings: ○ Verlengingslyne (lig) (1) ○ Maatlyne (lig) (2) ○ Pylpunte (donker) (1) ○ Maatskrywing (2)	6
PROJEKSIE-SIMBOOL	○ Vooraansig (1) ○ Linkeraansig (1) ○ Middellyne (1)	3

	TOTAAL:	48 ÷ 2
	Benader tot heelgetal:	24

VRAAG 2: SERVETHOUER – HULPAANSIG

AKKURAAATHEID (Met masker)

Die volgende toleransies sal van toepassing wees:

0 mm – 1 mm afwyking = Vol punte

1 mm – 3 mm afwyking = Minus 25%

Meer as 3 mm afwyking = Minus 50%

BO-AANSIG	<input type="radio"/> Ellips: 4 boë x 1 kort boë 2x2=(4) lang boog 2x1=(2)	6
HULPAANSIG	<input type="radio"/> 5 vlakke: 2 elk (hoogte 1 + lengte 1)	10
TOTAAL:		16

QUESTION 2: NAPKIN-HOLDER – AUXILIARY VIEW

ACCURACY (With mask)

The following tolerances will apply:

0 mm – 1 mm deviation = Full marks

1 mm – 3 mm deviation = Minus 25%

More than 3 mm deviation = Minus 50%

TOP VIEW	<input type="radio"/> Ellipse: 4 arches x 1 short arches 2x2=(4) long arch 2x1=(2)	6
AUXILIARY VIEW	<input type="radio"/> 5 planes: 2 each (height 1 + length 1)	10
TOTAL:		16

QUESTION 3: BOOK-END – ISOMETRIC

PERCEPTION (Without mask)

PLACING	1. Placing of views, apart from each other and ready to joint (on isometric axes): (6) 2. Placing of views according to question (overlapping): (2)	8
----------------	--	----------

GENERAL (Without mask)

LINES	1. Three types of lines: <ul style="list-style-type: none"> • Outline (dark) (3) • Dashed lines (light) (3) • Projection lines (very light) (2) 	8
HIDDEN DETAIL OF B	2. 36 lines: 1 mark each	36

ACCURACY (With mask)

The following tolerances will apply:

0 mm – 1 mm deviation = Full marks

1 mm – 3 mm deviation = Minus 25%

More than 3 mm deviation = Minus 50%

PART A	<ul style="list-style-type: none"> • 10 planes: 4 each (height 2 + length 2) (40) • Isometric curves: Circles (4) (4) 	44
PART B	• 10 planes: 4 each (height 2 + length 2)	40
PART C	• 11 planes: 4 each (height 2 + length 2)	44

TOTAL:	180 ÷ 6
Approximate to integer:	30

VRAAG 3: BOEKSTUT – ISOMETRIES

INSIG (Sonder masker)

PLASING	1. Sinvolle plasing van aansigte los van mekaar en gereed om te voeg (op isometriese asse): (6) 2. Plasing van aansigte ten opsigte van vraag (oorvleuling): (2)	8
----------------	---	----------

ALGEMEEN (Sonder masker)

LYNE	1. Drie tipes lyne: <ul style="list-style-type: none"> • Randlyne (donker) (3) • Kortstrepieslyne (lig) (3) • Projeksielyne (baie lig) (2) 	8
VERSTEEKTE BESONDERHEDE VAN B	2. 36 lyne: 1 punt elk	36

AKKURAAATHEID (Met masker)

Die volgende toleransies sal van toepassing wees:

0 mm – 1 mm afwyking = Vol punte

1 mm – 3 mm afwyking = Minus 25%

Meer as 3 mm afwyking = Minus 50%

DEEL A	<ul style="list-style-type: none"> • 10 vlakke: 4 elk (hoogte 2 + lengte 2) (40) • Isometriese boë: Sirkels (4) (4) 	44
DEEL B	• 10 vlakke: 4 elk (hoogte 2 + lengte 2)	40
DEEL C	• 11 vlakke: 4 elk (hoogte 2 + lengte 2)	44

	TOTAAL:	180 ÷ 6
	Benader tot heelgetal:	30

QUESTION 4: CABINET – ORTHOGRAPHIC

PERCEPTION (Without mask)

THREE VIEWS DRAWN	1. Front view (4)	8
	2. Sectional left view (4)	
Views <u>not</u> put on right places – half of the marks only		

GENERAL (Without mask)

LINES	1. Four types of lines: <ul style="list-style-type: none"> • Outline (dark) = 2 • Hachure(light) = 2 • Cutting line (dark and light) = 2 	6
HACHURING: SECTIONAL LEFT VIEW	2. Hachure of correct planes: <ul style="list-style-type: none"> • 12 planes x 2 	24

ACCURACY (With mask)

The following tolerances will apply:

0 mm – 1 mm deviation = Full marks

1 mm – 3 mm deviation = Minus 25%

More than 3 mm deviation = Minus 50%

FRONT VIEW	<ul style="list-style-type: none"> • 16 planes: 4 each (height 2 + length 2) (64) • Circle arches (3x2) (6) 	70
SECTIONAL LEFT VIEW	<ul style="list-style-type: none"> • 18 planes: 4 each (height 2 + length 2) 	72
TOTAL:		180 ÷ 6
Approximate to integer:		30

VRAAG 4: KABINET – ORTOGRAFIES

INSIG (Sonder masker)

TWEE AANSIGTE GETEKEN	1. Vooraansig (4) 2. Deursnee linkeraansig (4) Aansigte <u>nie</u> op regte plekke geplaas nie – slegs helfte van punte	8
----------------------------------	---	----------

ALGEMEEN (Sonder masker)

LYNE	1. Vier tipes lyne: <ul style="list-style-type: none"> • Randlyne (donker) = 2 • Arseerlyne (lig) = 2 • Snylyn (donker en lig) = 2 	6
ARSERING: DEURSNEE LINKERAANSIG	2. Arsering van korrekte vlakke: <ul style="list-style-type: none"> • 12 vlakke x 2 	24

AKKURAATHEID (Met masker)

Die volgende toleransies sal van toepassing wees:

0 mm – 1 mm afwyking = Vol punte

1 mm – 3 mm afwyking = Minus 25%

Meer as 3 mm afwyking = Minus 50%

VOORAANSIG	<ul style="list-style-type: none"> • 16 vlakke: 4 elk (hoogte 2 + lengte 2) (64) • Sirkelboë (3x2) (6) 	70
DEURSNEE LINKERAANSIG	<ul style="list-style-type: none"> • 18 vlakke: 4 elk (hoogte 2 + lengte 2) 	72

TOTAAL:	180 ÷ 6
Benader tot heelgetal:	30

QUESTION
VRAAG

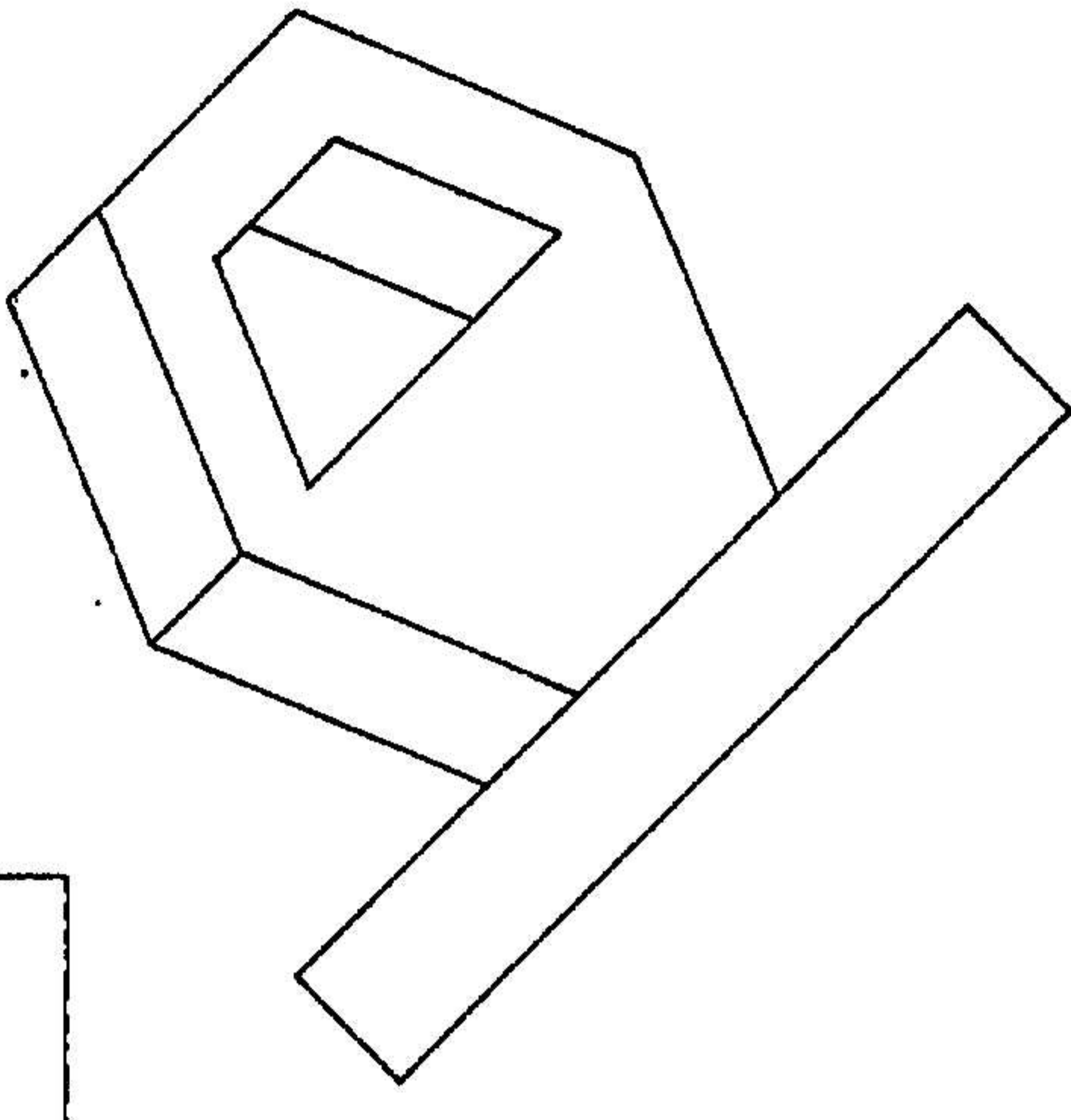
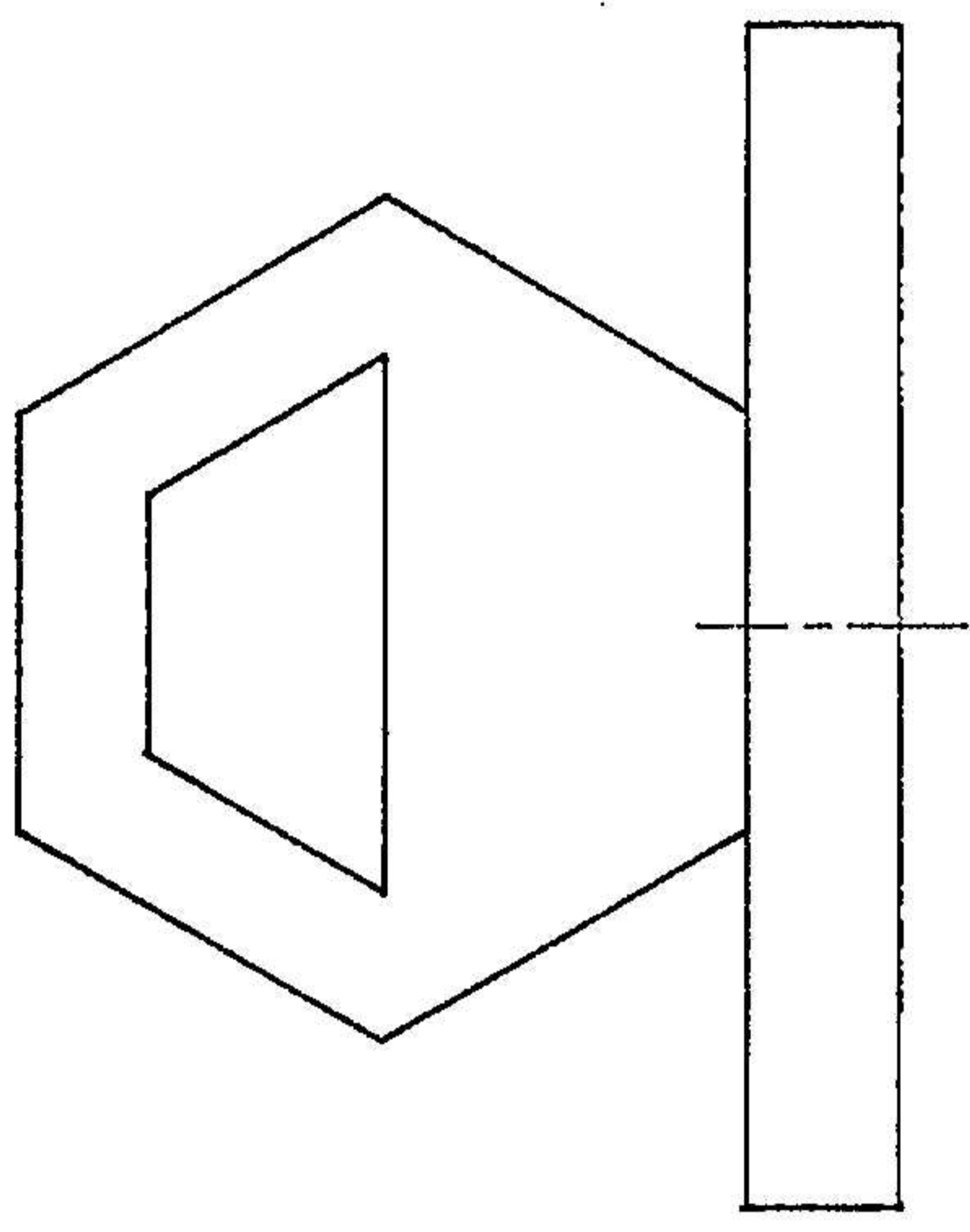
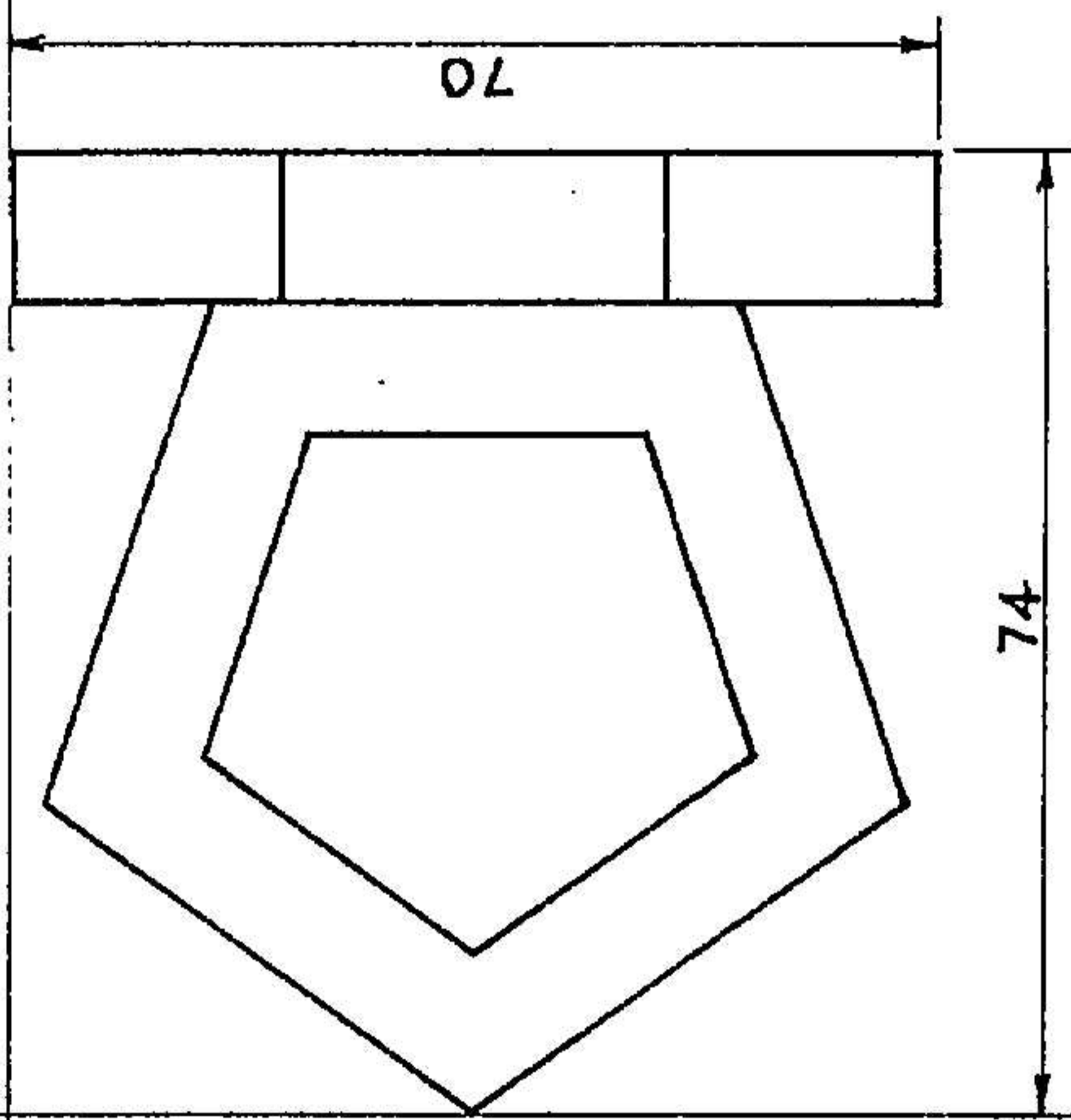
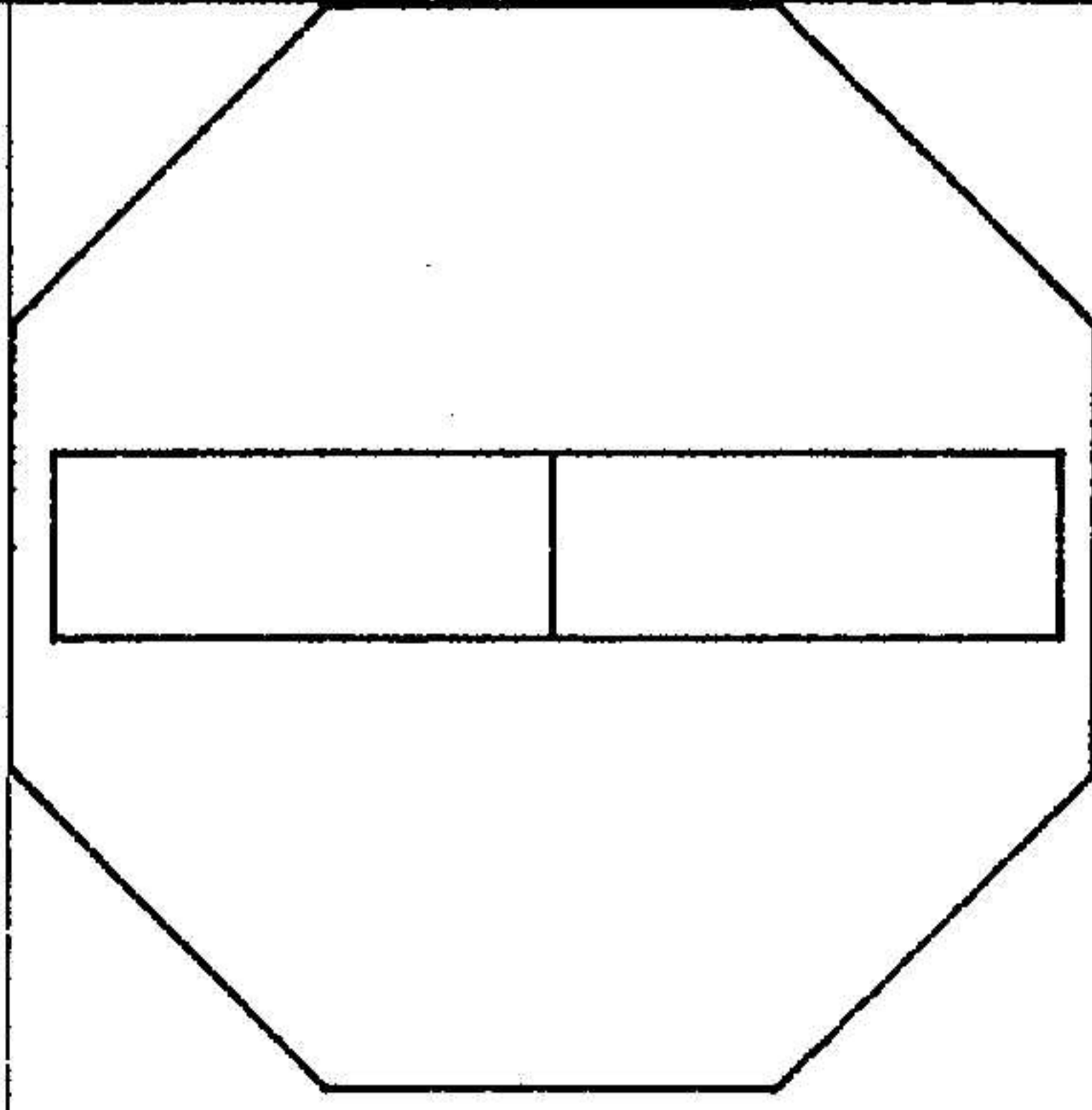
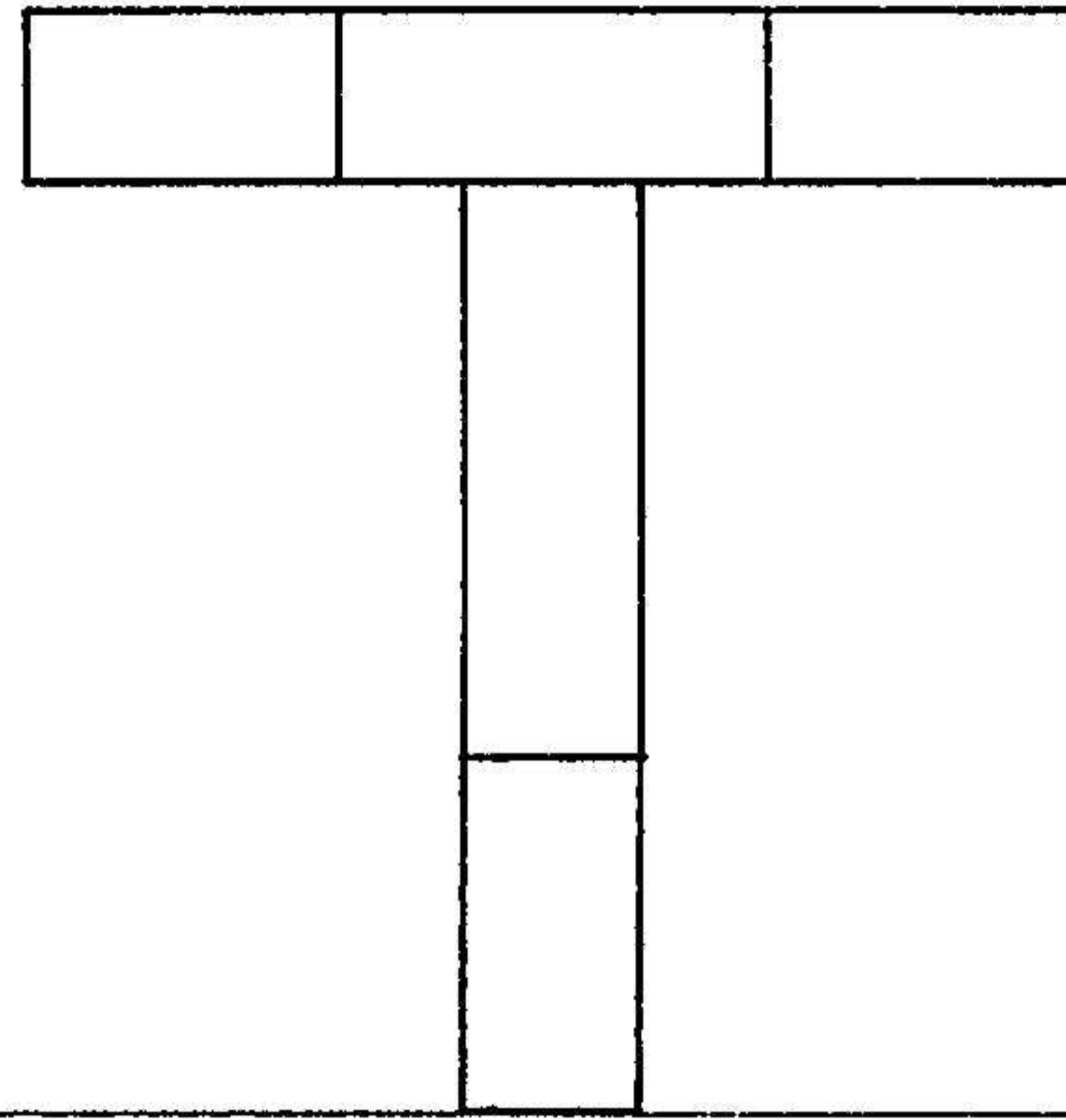
1

QUESTION
VRAAG

2

ANSWER SHEET
ANTWOORDVEL

1



Accuracy / Akkuraatheid	
• Front view / Vooraansig	10
• Top view / Bo-aansig	10
• Left view / Linkeraansig	6

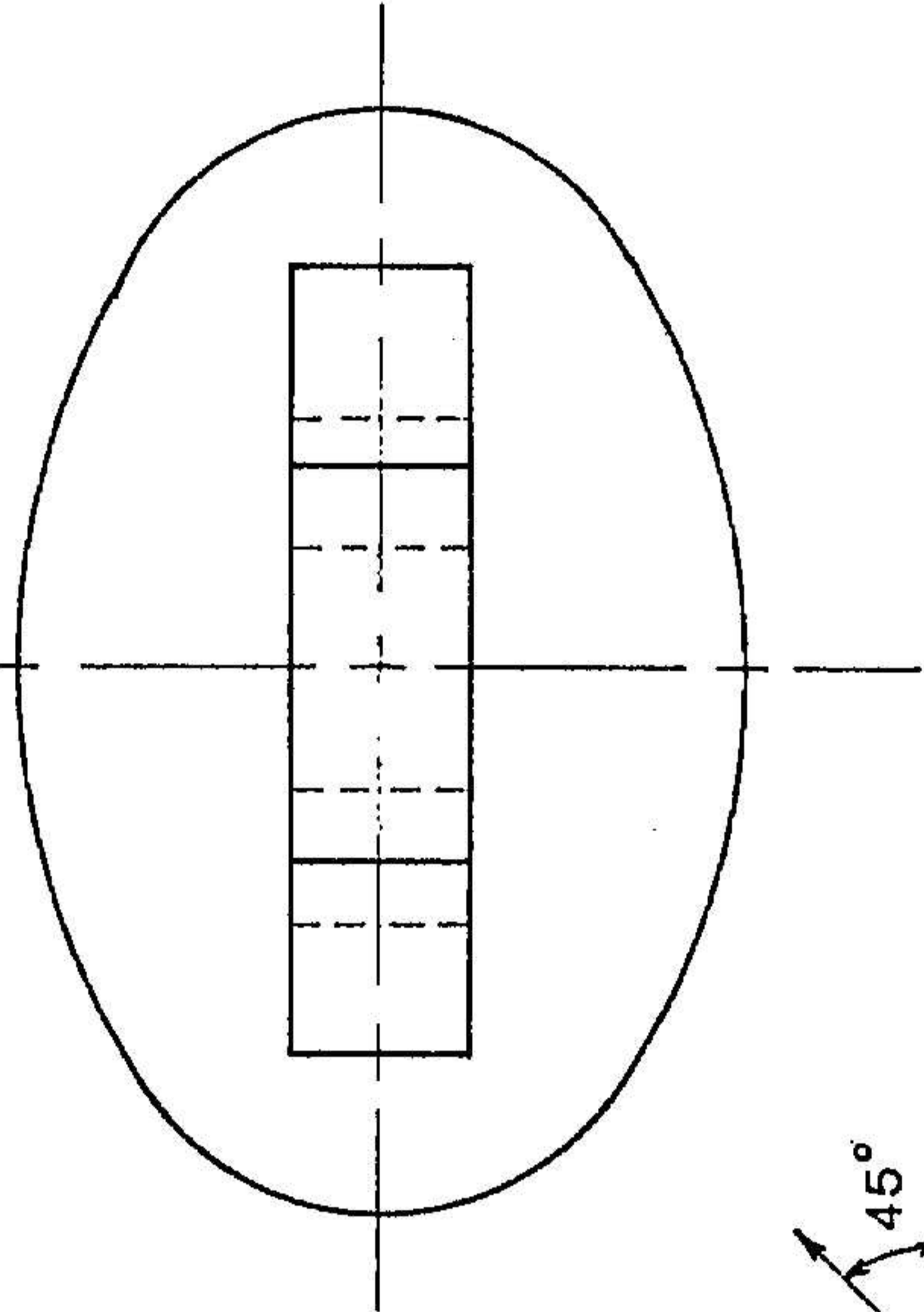
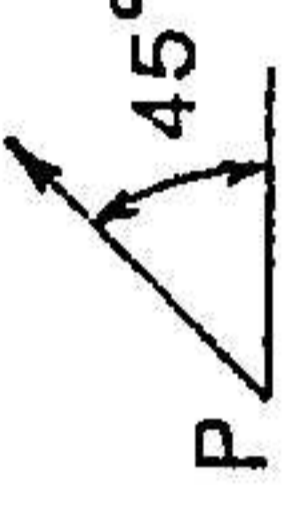
• Octagon / Agthoek	8
• Pentagon / Vyfhoek	5

Measurements / Afmetings	6
--------------------------	---

Symbol / Simbool	3
------------------	---

TOTAL / TOTAAL	48
	+ 2
	24

SYMBOL SIMBOOL	
-------------------	--



EXAMINATION NUMBER / EKSAMENNOMMER
MEMORANDUM

FIG. 2

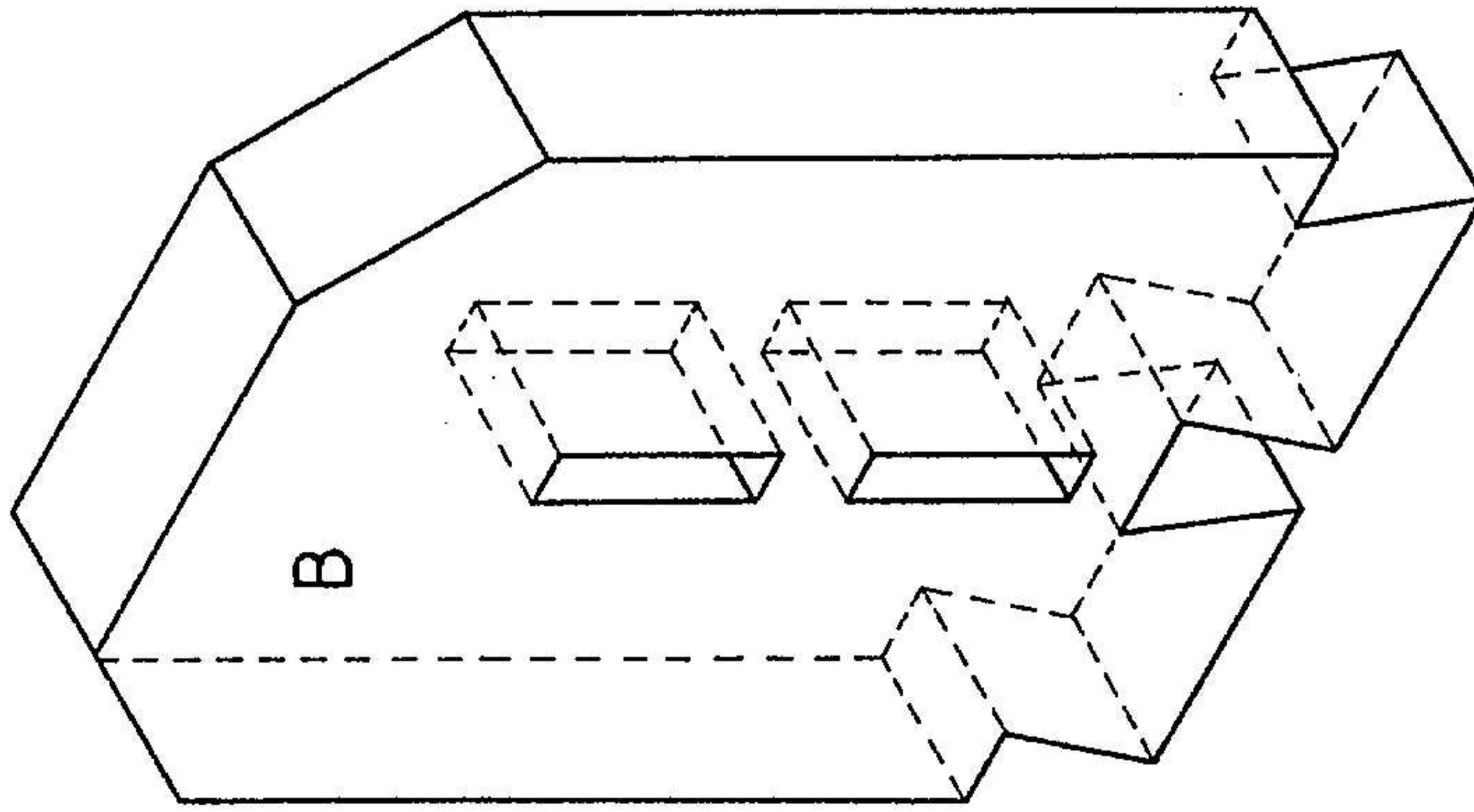
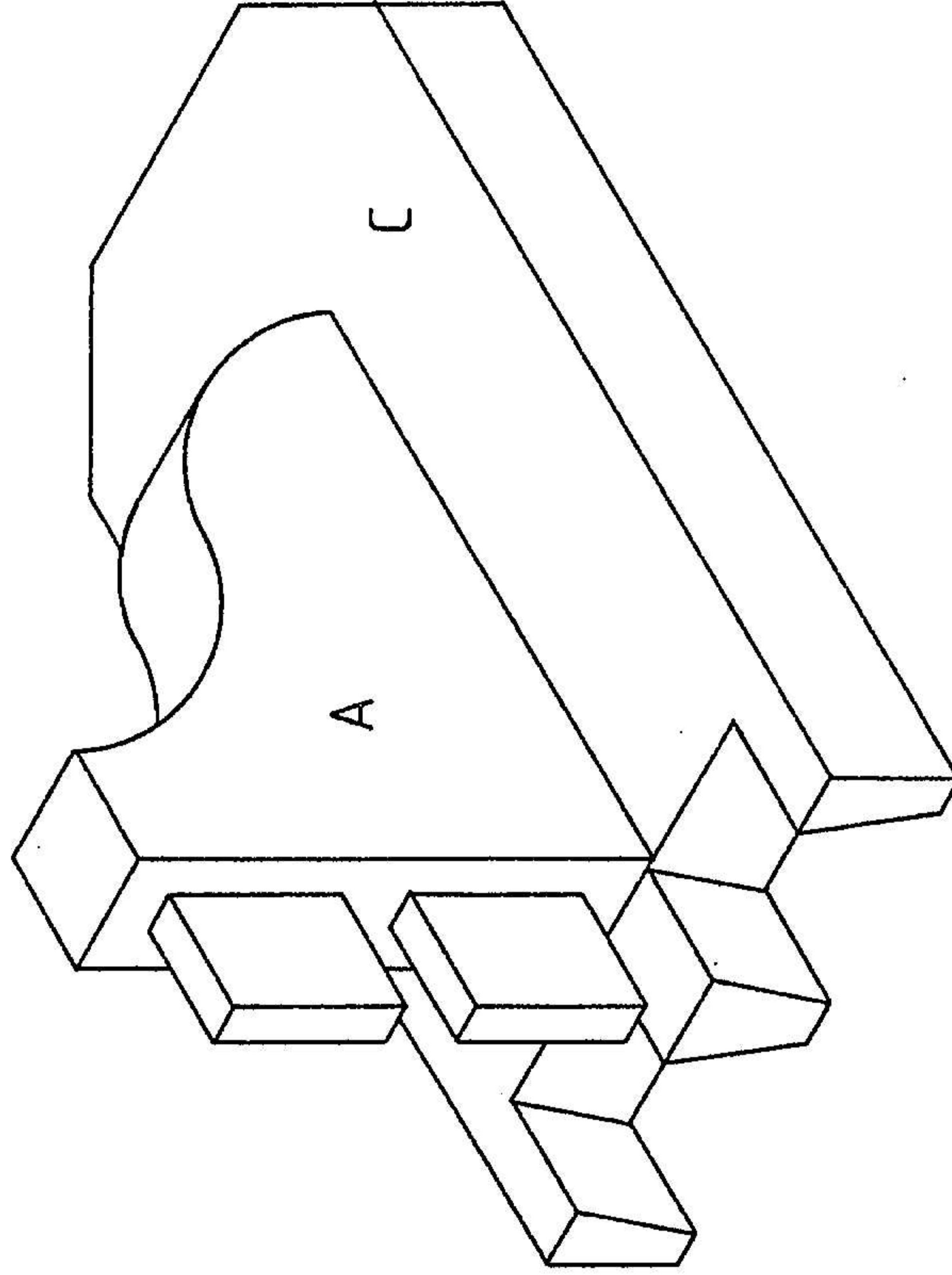
(16)

QUESTION
VRAAG

3

ANSWER SHEET
ANTWOORDVEL

2



PERCEPTION / INSIG

• Placing / Plasing	8
------------------------	---

GENERAL / ALGEMEEN

• Lines / Lyne	8
• Hidden detail of B / Versteekte besonderhede van B	36

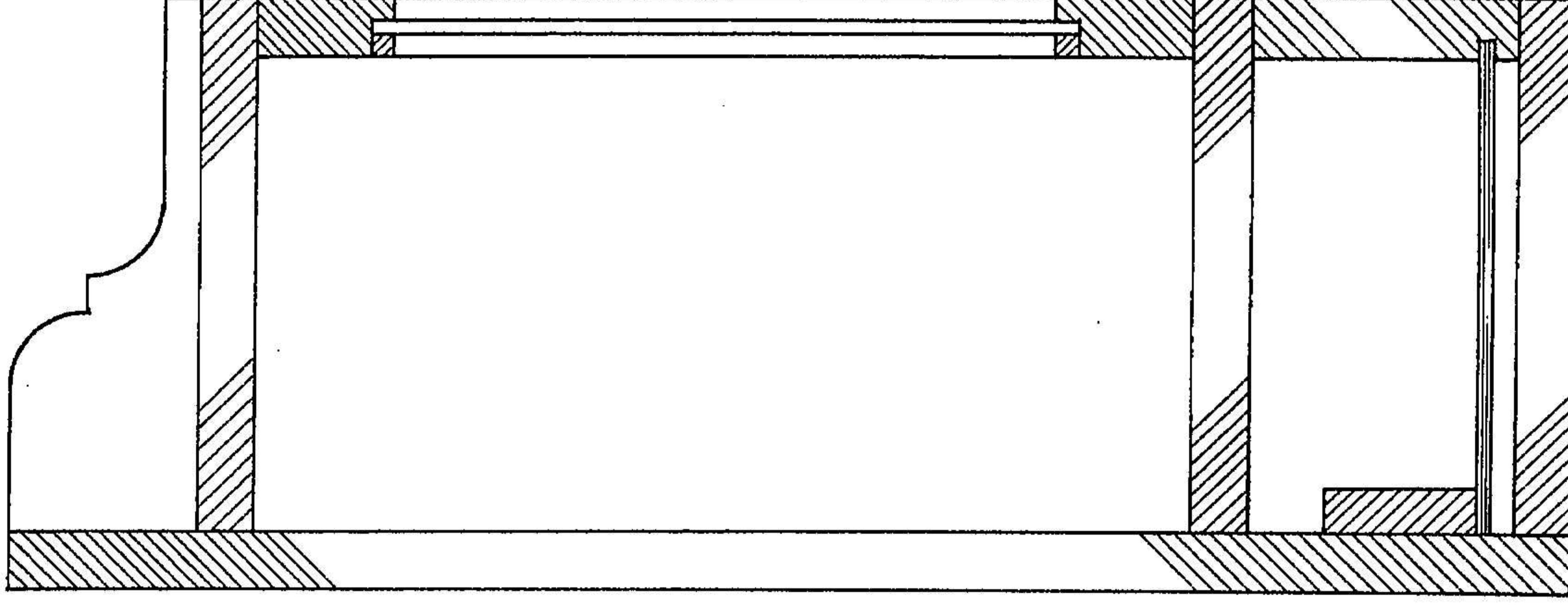
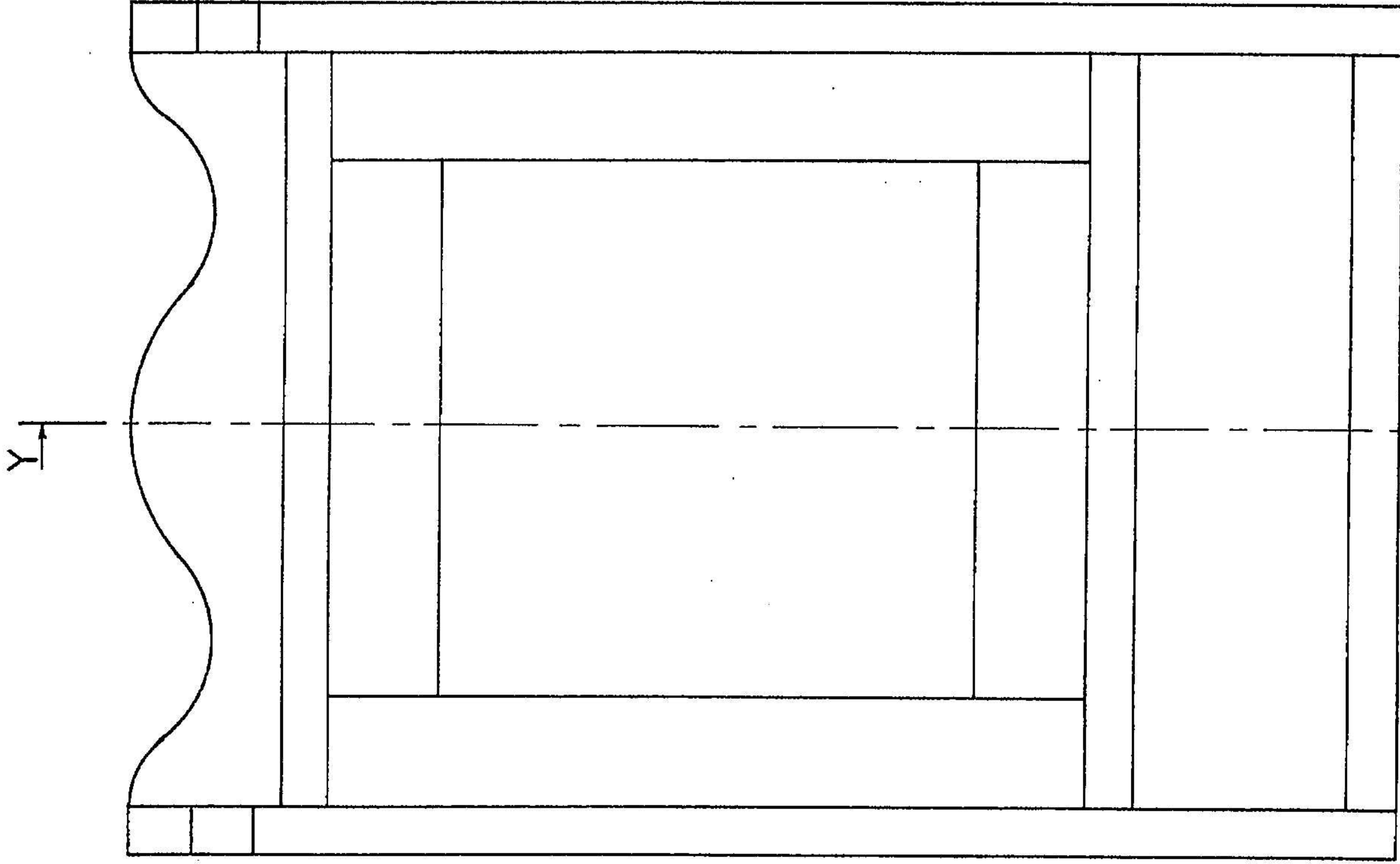
ACCURACY / AKKURAATHEID

• Part A / Deel A	44
• Part B / Deel B	40
• Part C / Deel C	44

Sub total / Sub-totaal:	180
-------------------------	-----

TOTAL / TOTAAL:	30
-----------------	----

EXAMINATION NUMBER / EKSAMENNOMMER
MEMORANDUM



PERCEPTION / INSIG

• Views drawn / Aansigte geteken	8
-------------------------------------	---

GENERAL / ALGEMEEN

• Lines / Lyne	6
• Hatching / Arsering	24

ACCURACY / AKKURAAATHEID

• Front view / Voorraansig	70
• Sectional left view / Deursnee linkeraansig	72

Sub total / Sub-totaal:	180
-------------------------	-----

TOTAL / TOTAAL:	30
-----------------	----