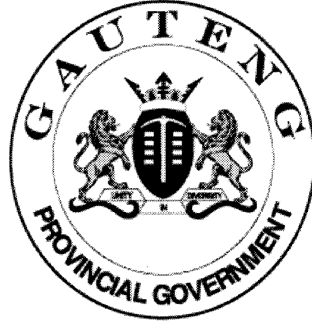


**SENIOR CERTIFICATE
EXAMINATION
SENIORSERTIFIKAAT-EKSAMEN**



**OCTOBER / NOVEMBER
OKTOBER / NOVEMBER**

2004

WOODWORK

HOUTWERK

**(First Paper: Drawing)
(Eerste Vraestel: Tekene)**

SG

720-2/1

WOODWORK SG: Paper 1
Question Paper & Answer Book : Drawing

**7 pages
7 bladsye**



GAUTENGSE DEPARTEMENT VAN ONDERWYS
SENIORSERTIFIKAAT-EKSAMEN

HOUTWERK SG
(Eerste Vraestel: Tekene)

TYD: 3 uur

PUNTE: 100

BENODIGHEDE:

- Tekenantwoordboek (720-2X) met drie A3-antwoordvelle
- Tekeninstrumente

INSTRUKSIES:

- Die eksamenvraestel bestaan uit VIER vrae.
- AL die vrae is VERPLIGTEND.
- Gebruik jou eie oordeel waar afmetings en/of besonderhede uitgelaat is.
- Na afloop van die eksamen, maak seker dat jou antwoordvelle in numeriese volgorde in die boonste linkerkantste hoek vasgekram is. Dit moet aan die omslag van die tekenantwoordboek vasgesit word.
- Jou eksamennommer moet in die onderste linkerkantste hoek van elke antwoordvel vasgekram word.

VRAAG 1

Figuur 1 op bladsy 5 van hierdie eksamenvraestel toon 'n isometriese aansig van 'n **servethouer**. Elke figuur bestaan uit 'n reëlmatige basis. Beantwoord hierdie vraag op **Antwoordvel 1** van die tekenantwoordboek.

- 1.1 Teken, volgens 'n skaal van 1:1 op **Antwoordvel 1** in **derdehoekse ortografiese projeksie**, die vooraansig, bo-aansig en linkeraansig in die gegewe spasie.
- 1.2 Toon die volgende afmetings op die vooraansig aan:
 - 1.2.1 Die hoogte van die servethouer
 - 1.2.2 Die breedte van die servethouer
- 1.3 Toon die projeksiesimbool.

[24]

GAUTENG DEPARTMENT OF EDUCATION
SENIOR CERTIFICATE EXAMINATION

WOODWORK SG
(First Paper: Drawing)

TIME: 3 hours

MARKS: 100

REQUIREMENTS:

- Drawing answer book (720-2X) containing three A3 answer sheets
- Drawing instruments

INSTRUCTIONS:

- The examination paper consists of FOUR questions.
- ALL the questions are COMPULSORY.
- Use your own judgement where dimensions and/or details have been omitted.
- On completion of the examination, ensure that your answer sheets are stapled in numerical order in the top left-hand corner. They must be attached to the cover of the drawing answer book.
- Your examination number must be entered in the bottom left-hand corner of each answer sheet.

QUESTION 1

Figure 1 on page 5 of this examination paper shows an isometric view of a **napkin-holder**. Each figure consists of a regular basis. Answer this question on **Answer Sheet 1** in the Drawing Answer Book.

- 1.1 Draw, to a scale of 1:1 in **third-angle orthographic projection**, the front view, top view and left view in the space provided.
- 1.2 Show the following measurements on the front view:
 - 1.2.1 The height of the napkin-holder
 - 1.2.2 The width of the napkin-holder
- 1.3 Show the projection symbol.

[24]

VRAAG 2

Figuur 2 op **Antwoordvel 1** toon die vooraansig en onvoltooide bo-aansig van 'n **servethouer** in eerstehoekse ortografiese projeksie. Die basis is 'n ellips waarvan die lang-as 90 mm en die kort-as 60 mm is.

- 2.1 Voltooi die bo-aansig van die servethouer deur die ellips op die gegewe middellyne te teken. Maak gebruik van die viermiddelpuntmetode om die ellips te konstrueer.
- 2.2 Projekteer, meet en teken 'n **hulpaansig** soos gesien uit die rigting van pyl **P** op die hulpvertikale-vlak.

[16]

VRAAG 3

Figuur 3 op bladsy 6 van hierdie eksamen vraestel toon die vooraansig, bo-aansig en linkeraansig van 'n **boekstut** in eerstehoekse ortografiese projeksie. Beantwoord hierdie vraag op **Antwoordvel 2**.

- 3.1 Teken, volgens 'n skaal van 1:1, 'n **isometriese aansig** van deel **B** los van dele **A** en **C**, maar in 'n posisie om in mekaar te skuif op die isometriese asse. (Dele **A** en **C** is nie los van mekaar nie.)
- 3.2 Toon die versteekte besonderhede op deel **B**.
- 3.3 Deel **B** moet nie met dele **A** en **C** oorvleuel nie.

[30]

VRAAG 4

Figuur 4 op bladsy 7 van hierdie eksamen vraestel toon 'n isometriese aansig van 'n **kabinet**.

Afmetings en addisionele inligting:

Die kabinet-romp:

- Die dikte van die hout is 16 mm regdeur.

Die deur:

- Die relings en style is 36 mm breed en 16 mm dik.
- Die glas is 4 mm dik en pas in 'n sponning van 10 mm diep in en word met 'n kraallys (6 mm x 6 mm) bevestig.

Die laai:

- Die laai se diepte is gelyk aan die diepte van die kabinet.
- Die voorkant is 16 mm dik.
- Die sykante en agterkant is 12 mm dik.

QUESTION 2

Figure 2 on **Answer Sheet 1** shows in first-angle orthographic projection the front view and incomplete top view of a **napkin-holder**. The base is an ellipse of which the major axis measures 90 mm and the minor axis 60 mm.

- 2.1 Complete the top view of the napkin-holder by drawing the ellipse on the given centre lines. Use the four-centre method to construct the ellipse.
- 2.2 Project, measure and draw an **auxiliary view** as seen in the direction of arrow **P** on the auxiliary vertical plane. [16]

QUESTION 3

Figure 3 on page 6 of this examination paper shows the front view, top view and left view of a **book-end** in first-angle orthographic projection.
Answer this question on **Answer Sheet 2**.

- 3.1 Draw, to a scale of 1:1, **an isometric view** of part **B** apart from parts **A** and **C** but in a position to be joined on the isometric axis. (Parts **A** and **C** are not apart.)
- 3.2 Show the hidden details on part **B**.
- 3.3 Part **B** must not overlap with parts **A** and **C**. [30]

QUESTION 4

Figure 4 on page 7 of this examination paper shows an isometric view of a **cabinet**.

Dimensions and additional information:

The cabinet body:

- The thickness of the wood is 16 mm throughout.

The door:

- The rails and stiles are 36 mm wide and 16 mm thick.
- The glass is 4 mm thick and fits into a 10 mm deep rebate and has to be fitted with a beading (6 mm x 6 mm).

The drawer:

- The depth of the drawer equals the depth of the cabinet.
- The front is 16 mm thick.
- The sides and back are 12 mm thick.

- Die agterkant is 20 mm laer as die sykante.
- Die bodem, wat 4 mm dik is, pas in 'n groef en loop oor die hele lengte van die laai.

Teken, volgens 'n skaal van 1:2, in eerstehoekse ortografiese projeksie:
(Gebruik **Antwoordvel 3** om hierdie vraag te beantwoord.)

4.1 Die vooraansig

4.2 Die deursnee linkeraansig op snyvlak YY met die laai en deur in die toe posisie **[30]**

TOTAAL: 100

- The back is 20 mm lower than the sides.
- The bottom, which is 4 mm thick, fits in a groove and runs the whole length of the drawer.

To a scale of 1:2, draw in first-angle orthographic projection:
(Use **Answer Sheet 3** to answer this question.)

4.1 The front view

4.2 The sectional left view on cutting plane YY, with the drawer and door in the closed position

[30]

TOTAL: 100

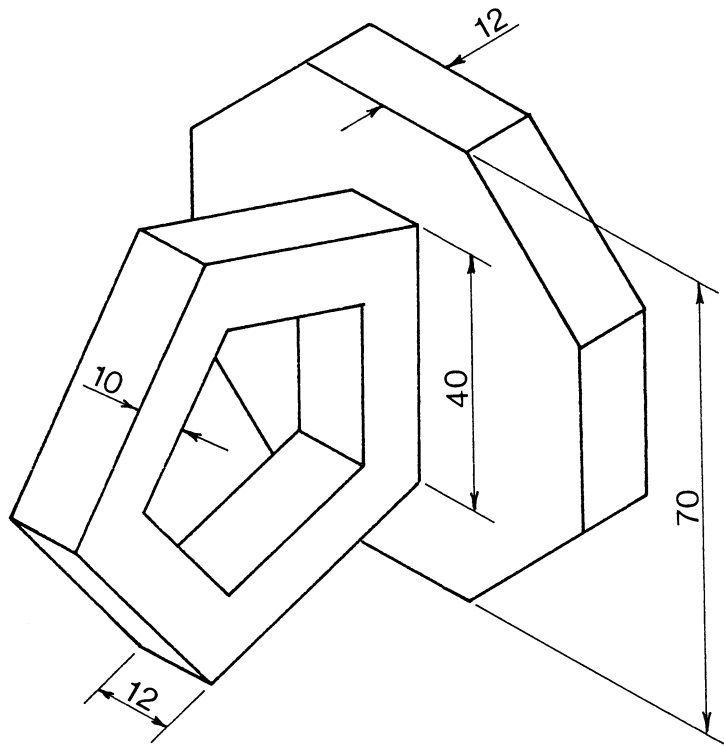


FIG. 1

NAPKIN-HOLDER
SERVETHOUER

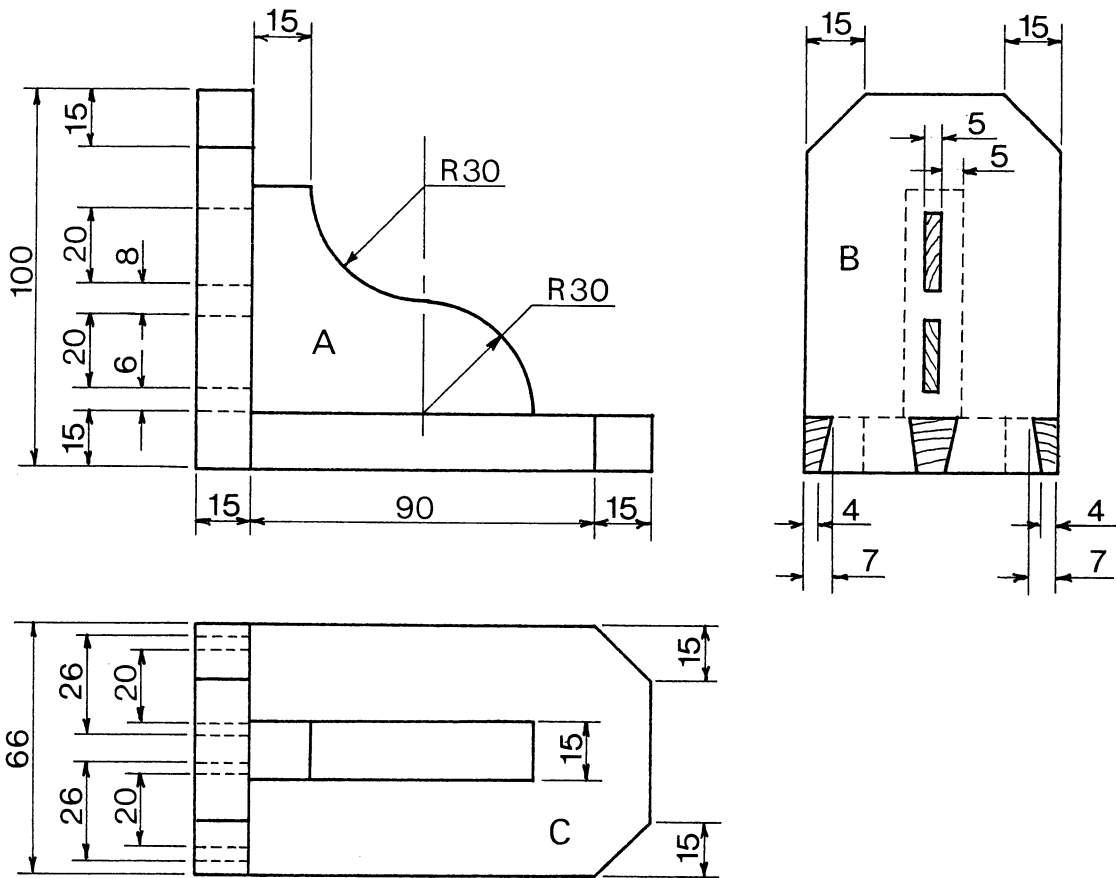
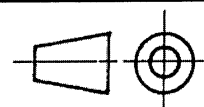


FIG. 3

BOOK-END
BOEKSTUT



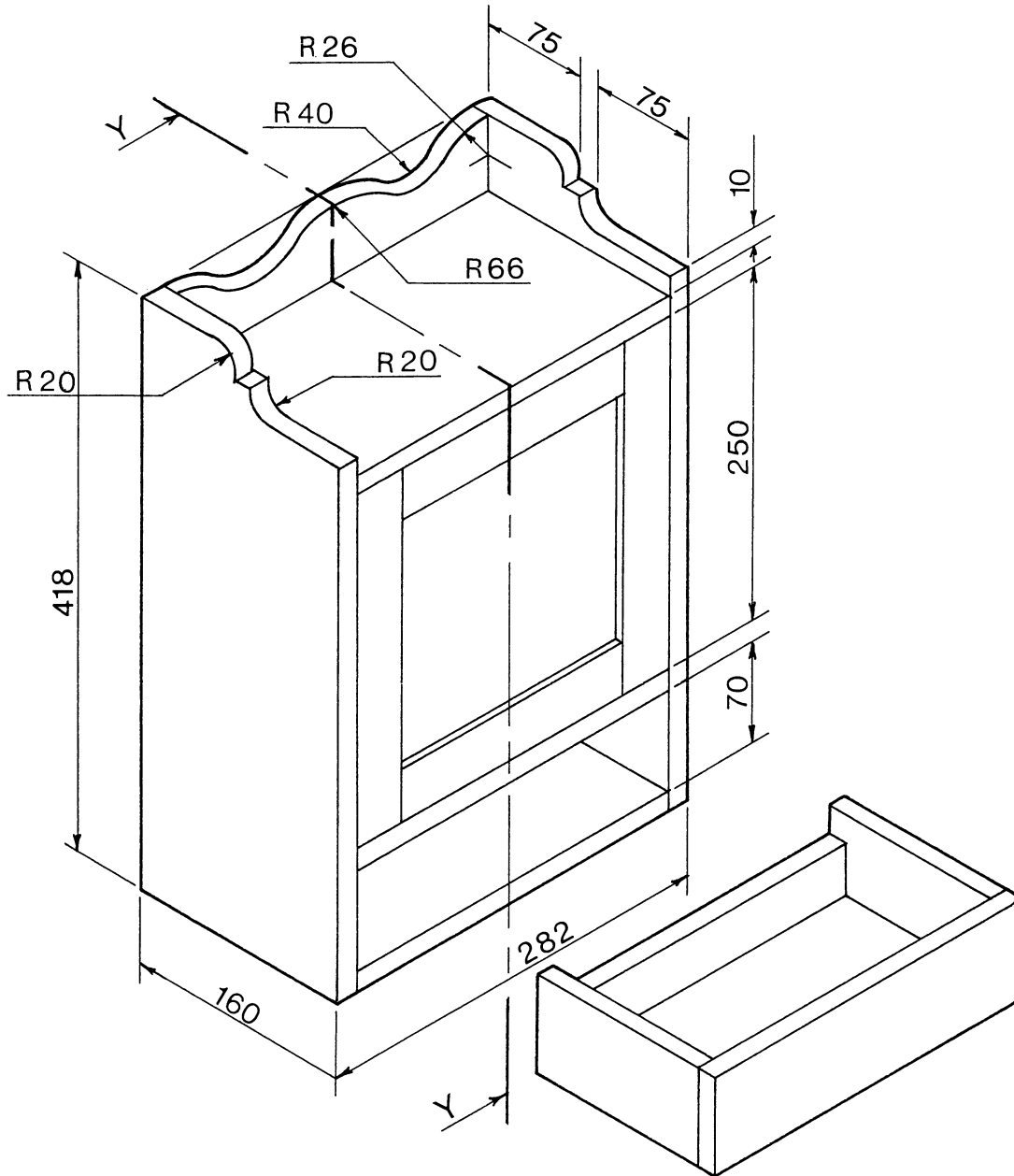


FIG. 4

CABINET
KABINET