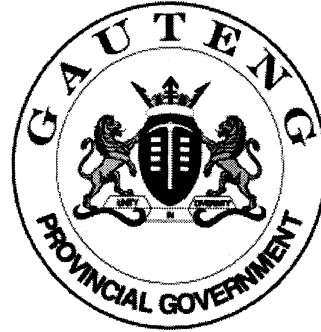


**SENIOR CERTIFICATE
EXAMINATION
SENIORSERTIFIKAAT-EKSAMEN**



**FEBRUARY / MARCH
FEBRUARIE / MAART**

2007

**TECHNICAL DRAWING
TEGNIесе TEKENE**

Second Paper: Drawing

Tweede Vraestel : Tekene

X05



TECHNICAL DRAWING/TEGNIесе TEKENE HG
Paper 2/Vraestel 2



711 1 2

HG

HG

711-1/2

Cover + 6 pages
Voorblad + 6 bladsye

COPYRIGHT RESERVED / KOPIEREG VOORBEHOU
APPROVED BY UMALUSI / GOEDGEKEUR DEUR UMALUSI



PP = PICTURE PLANE

PV = PRENTVLAK

HL = HORIZON LINE

HL = HORIZONLYN

GL = GROUND LINE

GL = GRONDLYN

SP = STATION POINT

SP = STAANPUNT

TECHNICAL DRAWING 711-1/2 Z HIGHER GRADE

TEGNIËSE TEKENE 711-1/2 Z HOËR GRAAD

QUESTION 2

By making use of the given diagram on answer sheet 2, draw a two-point perspective drawing of the storage building.

Do not show hidden detail.

Presentation

TOTAL	40		
-------	----	--	--

37

3

VRAAG 2

Deur gebruik te maak van die gegewe diagram op antwoordvel 2 teken 'n tweepuntperspektief-tekening van 'n pakhuis.

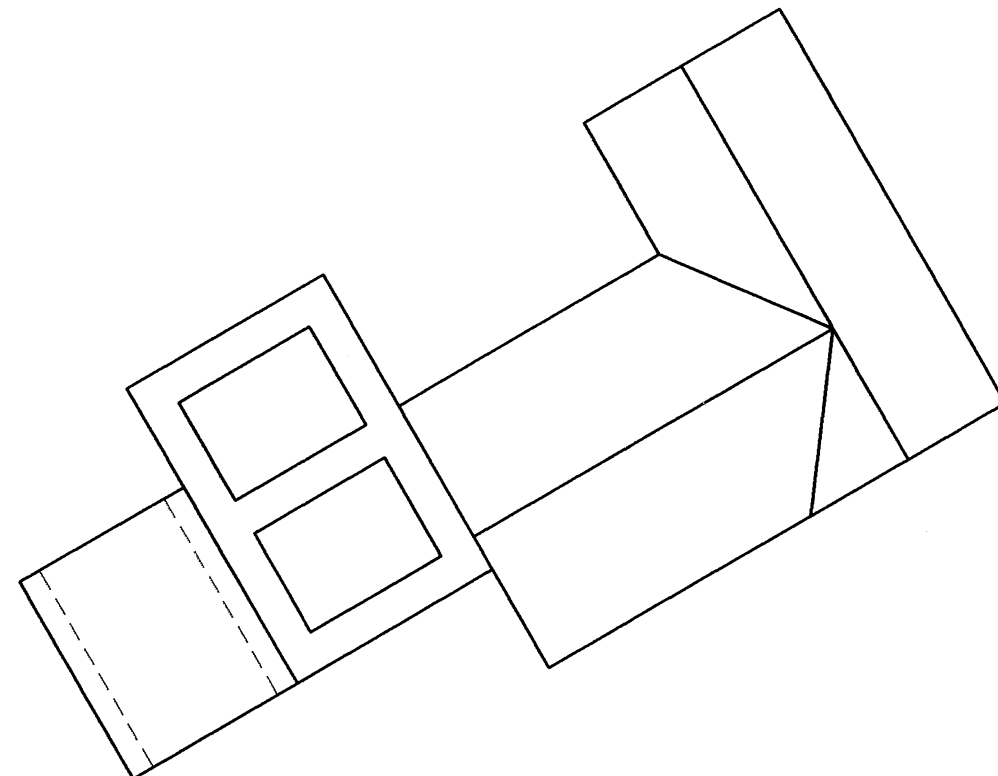
Moet nie versteekte detail toon nie.

Aanbieding

TOTAAL	40		
--------	----	--	--

37

3



PP / PV

HL

GL

SP

EXAMINATION NUMBER / EKSAMENNOMMER

A	B																		
---	---	--	--	--	--	--	--	--	--	--	--	--	--	--	--	--	--	--	--

QUESTION 2 / VRAAG 2

ANSWER SHEET 2

ANTWOORDVEL 2

QUESTION 3

Figure 3 shows the views of a COUPLING in First-angle Orthographic Projection.

Use a scale 1:1 to produce a sectioned isometric drawing of the coupling on the cutting plane D-D.

Do not show hidden detail.

Start at the given point K.

TOTAL	40		
-------	----	--	--

VRAAG 3

Figuur 3 toon die aansigte van 'n KOPPELING in Eerstehoekse Ortografiese Projeksie.

Gebruik 'n skaal 1:1 om 'n deursnee- isometriese tekening van die koppeling te teken op die snyvlak D-D

Moet nie verborge detail toon nie.

Begin by die gegewe punt K.

TOTAAL	40		
--------	----	--	--

TECHNICAL DRAWING 711-1/2 Z HIGHER GRADE

TEGNIÛSE TEKENE 711-1/2 Z HOÛER GRAAD

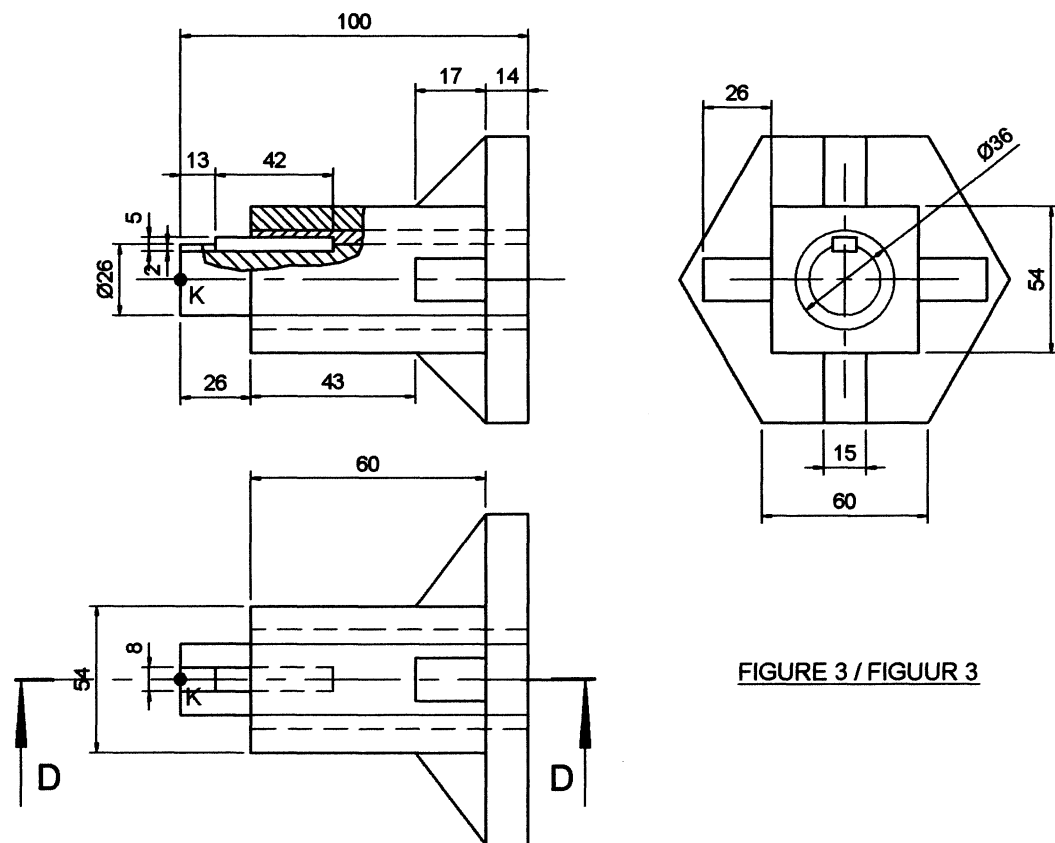
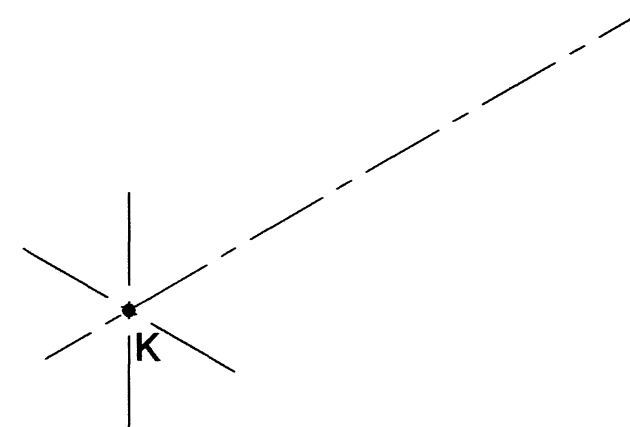


FIGURE 3 / FIGUUR 3



EXAMINATION NUMBER / EKSAMENNOMMER

A/B											
-----	--	--	--	--	--	--	--	--	--	--	--

QUESTION 3 / VRAAG 3

ANSWER SHEET 3

ANTWOORDVEL 3

QUESTION 4

ANSWER THIS QUESTION ON ANSWER SHEET 4.

DIAGRAM SHEET for question 4 shows the components of a STEADY in first-angle orthographic projection as well as a key to how the components are to be assembled.

- 4.1 Draw a half-sectional front view of the assembled STEADY on cutting plane G-G, using a scale of 1:1, with the right half in section. Make use of the given centre lines. Show all hidden detail in the left half.
- 4.2 Insert 5 dimensions on your drawing.
- 4.3 Print a title and scale.

[95]

VRAAG 4

BEANTWOORD HIERDIE VRAAG OP ANTWOORDVEL 4.

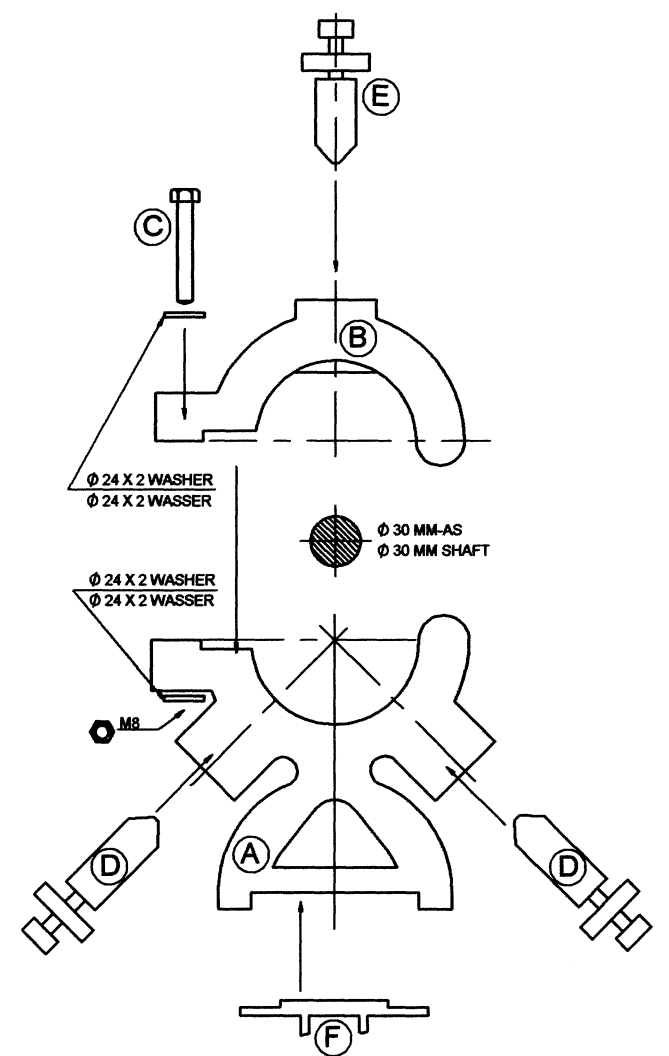
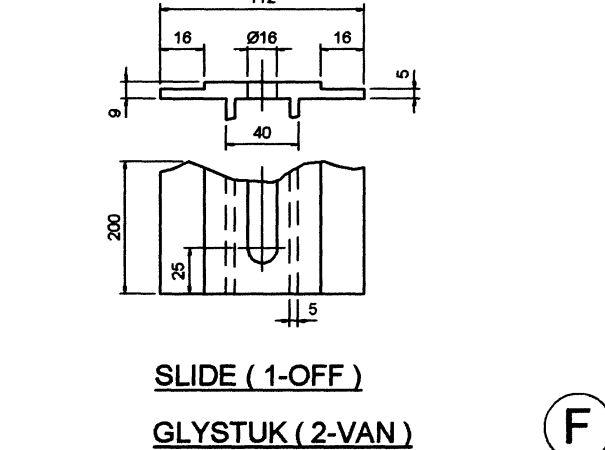
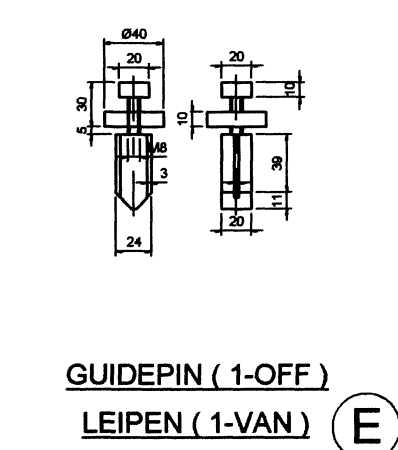
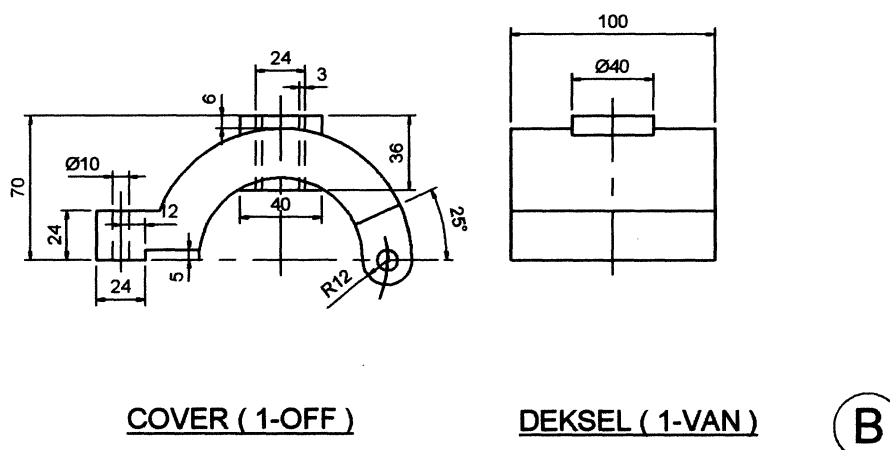
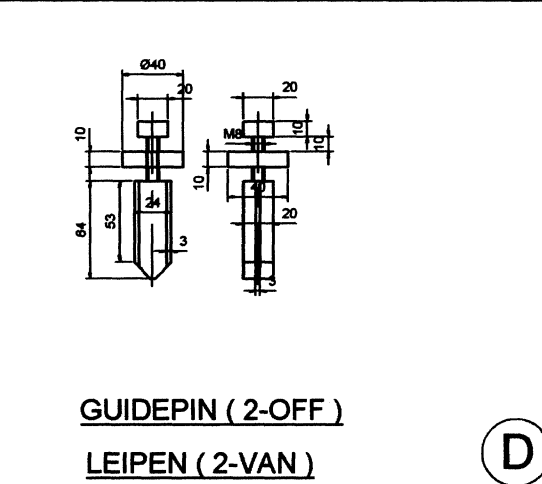
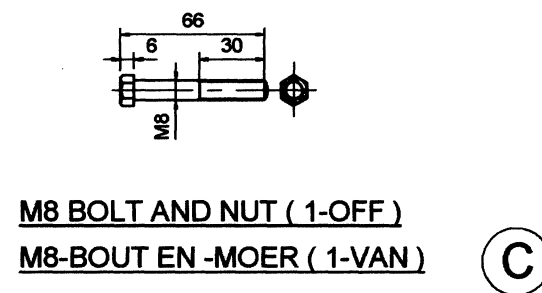
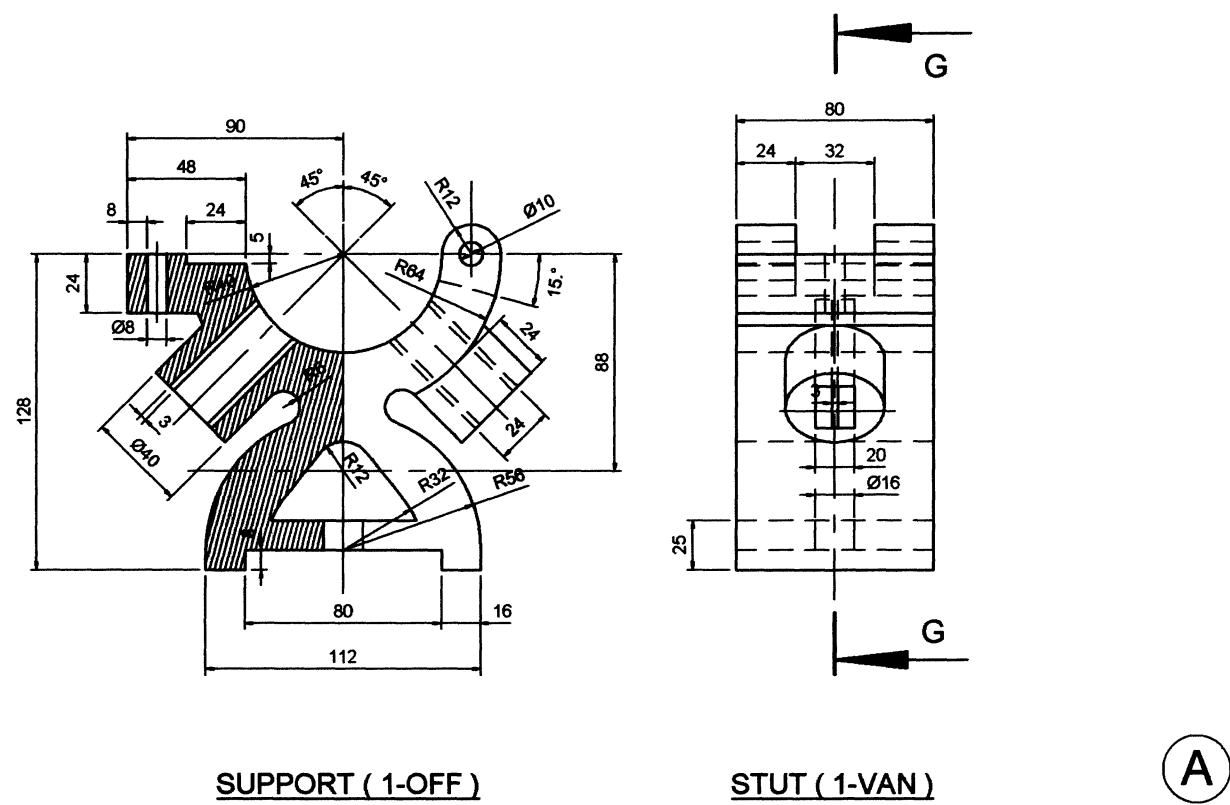
DIAGRAMVEL vir vraag 4 toon die komponente van 'n STEUNSTUT in eerstehoekse ortografiese projeksie, asook 'n sleutel van hoe die komponente saamgestel word.

- 4.1 Teken volgens 'n skaal van 1:1, 'n halfdeursnee-vooraansig van die saamgestelde STEUNSTUT op snyvlak G-G met die regterhelfte in deursnee. Maak gebruik van die gegewe hartlyne. Toon alle verborge detail in die linkershelfte.
- 4.2 Voeg 5 afmetings by jou tekening.
- 4.3 Drukskrif 'n titel en skaal.

[95]

TECHNICAL DRAWING 711-1/2 Z HG

TEGNIESE TEKENE 711-1/2 Z HG



ASSEMBLY OF STEADY
SAMESTELLING VAN STEUNSTUK

EXAMINATION NUMBER / EKSAMENNUMMER

A	B								
---	---	--	--	--	--	--	--	--	--

DIAGRAM SHEET FOR QUESTION 4
DIAGRAMVEL VIR VRAAG 4

