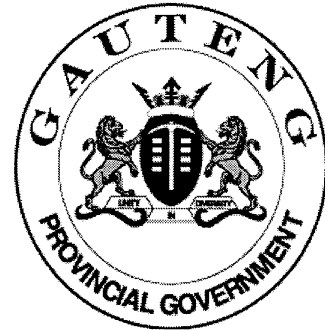


**SENIOR CERTIFICATE
EXAMINATION
*SENIORSERTIFIKAAT-EKSAMEN***



**FEBRUARY / MARCH
*FEBRUARIE / MAART***

2006

**TECHNICAL DRAWING
*TEGNIESE TEKENE***

**First Paper : Descriptive Geometry and
Locus
*Eerste Vraestel : Beskrywende
Meetkunde en Lokus***

SG

711-2/1

TECHNICAL DRAWING/TEGNIESE TEKENE SG
Paper 1/Vraestel 1

8 pages/bladsye



X05



**COPYRIGHT RESERVED / KOPIEREG VOORBEHOU
APPROVED BY UMALUSI / GOEDGEKEUR DEUR UMALUSI**



GAUTENG DEPARTMENT OF
 EDUCATION
 SENIOR CERTIFICATE EXAMINATION

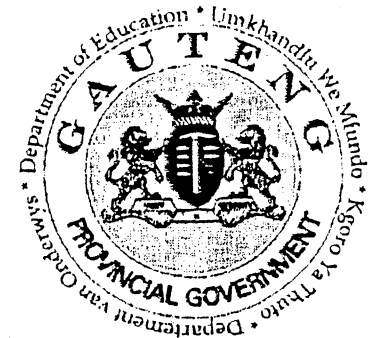
GAUTENGSE DEPARTEMENT VAN
 ONDERWYS
 SENIORSERTIFIKAAT-EKSAMEN

TECHNICAL DRAWING SG
 (First Paper: Descriptive Geometry and Locus)

TEGNIесе TEKENE SG
 (Eerste Vraestel: Beskrywende Meetkunde en
 Lokus)

TIME: 3 hours
 MARKS: 150

TYD: 3 uur
 PUNTE: 150



INSTRUCTIONS:

INSTRUKSIES:

- 1) Answer **ALL** questions on ANSWER SHEETS 711-2/1(L).
- 2) Print your EXAMINATION NUMBER in the title block at the bottom of each sheet.
- 3) Use a scale of 1:1 for all questions.
- 4) All construction and projection lines must be shown.
- 5) Tabulate your answers where applicable.
- 6) Staple all answer sheets together in numerical order.
- 7) Neatness and clear presentations will count in your favour.
- 8) Do not use coloured pens or pencils.
- 9) All questions are compulsory.

- 1) Beantwoord **ALLE** vrae op die ANTWOORDVELLE 711-2/1(L).
- 2) Drukskryf jou EKSAMENNOMMER in die titelblok onderaan elke antwoordvel.
- 3) Gebruik 'n skaal van 1:1 vir alle antwoorde.
- 4) Toon alle konstruksie- en projeksielyne.
- 5) Tabuleer jou antwoorde waar nodig.
- 6) Kram alle antwoordvelle vas in numeriese volgorde.
- 7) Netheid en 'n duidelike aanbieding sal in jou guns tel.
- 8) Die gebruik van gekleurde lood en penne is verbode.
- 9) Alle vrae is verpligtend.

EXAMINATION NO.
 EKSAMENNOMMER

--	--	--	--	--	--	--	--	--	--

Vraag / Question	Totaal/Total		
1	21		
2	17		
3	31		
4	16		
5	30		
6	35		
Totaal / Total	150		

QUESTION 1

Figure 1.1 shows the top view and point **B** of line segment **AB**. The true length of the line segment is 79 mm. Make use of the given information and determine the following:

- 1.1 The true angle of the line segment with the horizontal plane
- 1.2 The completed front view.

7
2

Figure 1.2 shows the front view and top view of line segment **CD** and point **P**. Determine the shortest distance between line segment **CD** and point **P**.

12

Total

21

VRAAG 1

Figuur 1.1 toon die boaansig en punt **B** van lynstuk **AB**. Die ware lengte van die lynstuk is 79 mm. Maak gebruik van die gegewe inligting en bepaal die volgende:

- 1.1 Die ware hoek van die lynstuk met die horisontale vlak.
- 1.2 Die voltooide vooraansig.

7
2

Figuur 1.2 toon die vooraansig en boaansig van lynstuk **CD** en punt **P**. Bepaal die kortste afstand tussen lynstuk **CD** en punt **P**.

12

Totaal

21

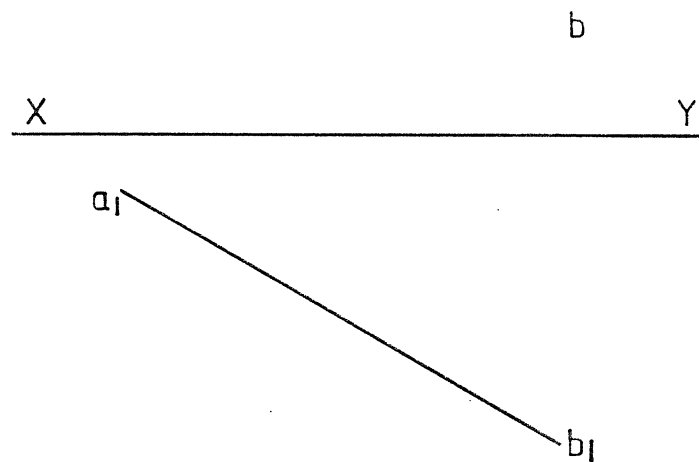


FIG.11

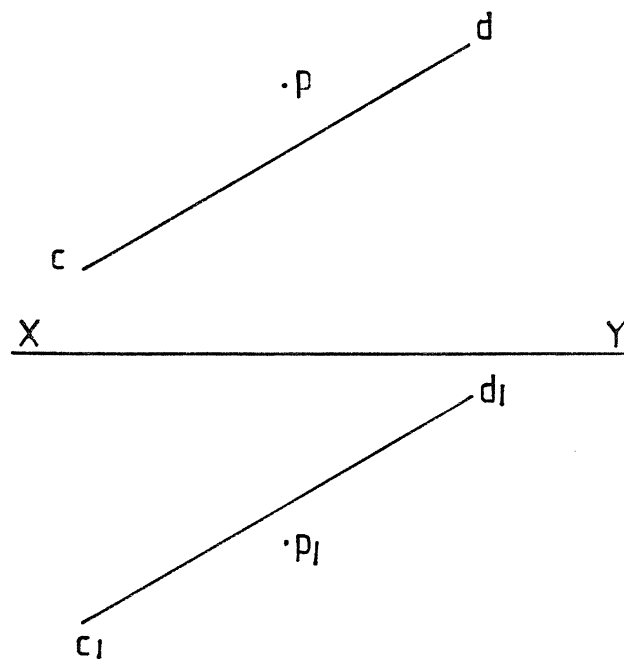


FIG.12

EXAMINATION NO.
EKSAMENNOMMER

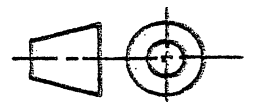
--	--	--

--	--	--	--	--	--

--	--	--	--

QUESTION 1
VRAAG 1

ANSWER SHEET 1
ANTWOORDVEL 1



QUESTION 2

Figure 2 shows the front view and top view of plane figure **ABC**. Determine:

- 2.1 The true angle between sides **AB** and **BC**. 15
- 2.2 The true lengths of the sides **AB** and **BC**. 2

Total 17

VRAAG 2

Figuur 2 toon die vooraansig en booaansig van vlakfiguur **ABC**. Bepaal:

- 2.1 Die ware hoek tussen sye **AB** en **BC**. 15
- 2.2 Die ware lengtes van die sye **AB** en **BC**. 2

Totaal 17

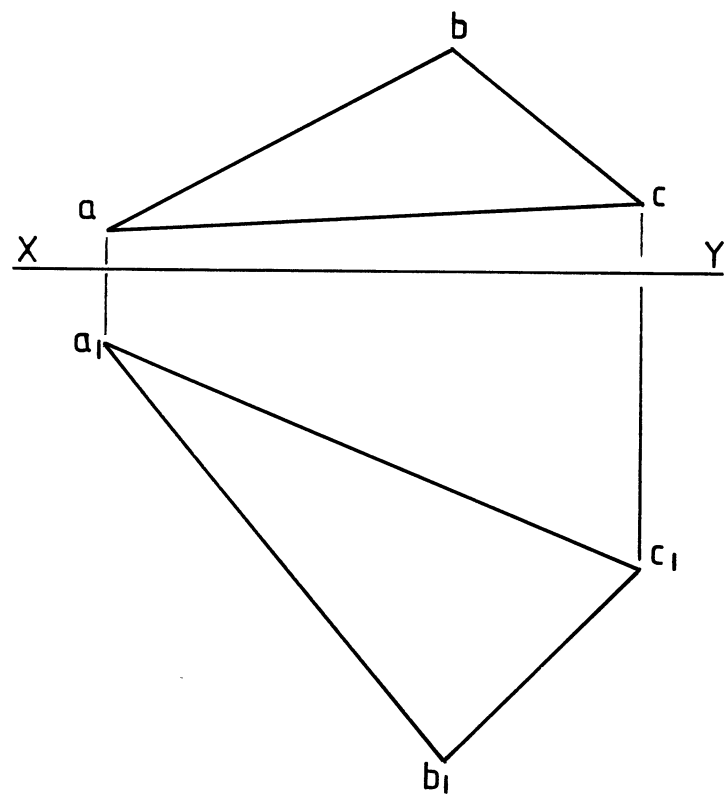


FIG. 2

EXAMINATION NO.
EKSAMENNOMMER

--	--	--

--	--	--	--	--	--

--	--	--	--

QUESTION 2
VRAAG 2

ANSWER SHEET 2
ANTWOORDVEL 2



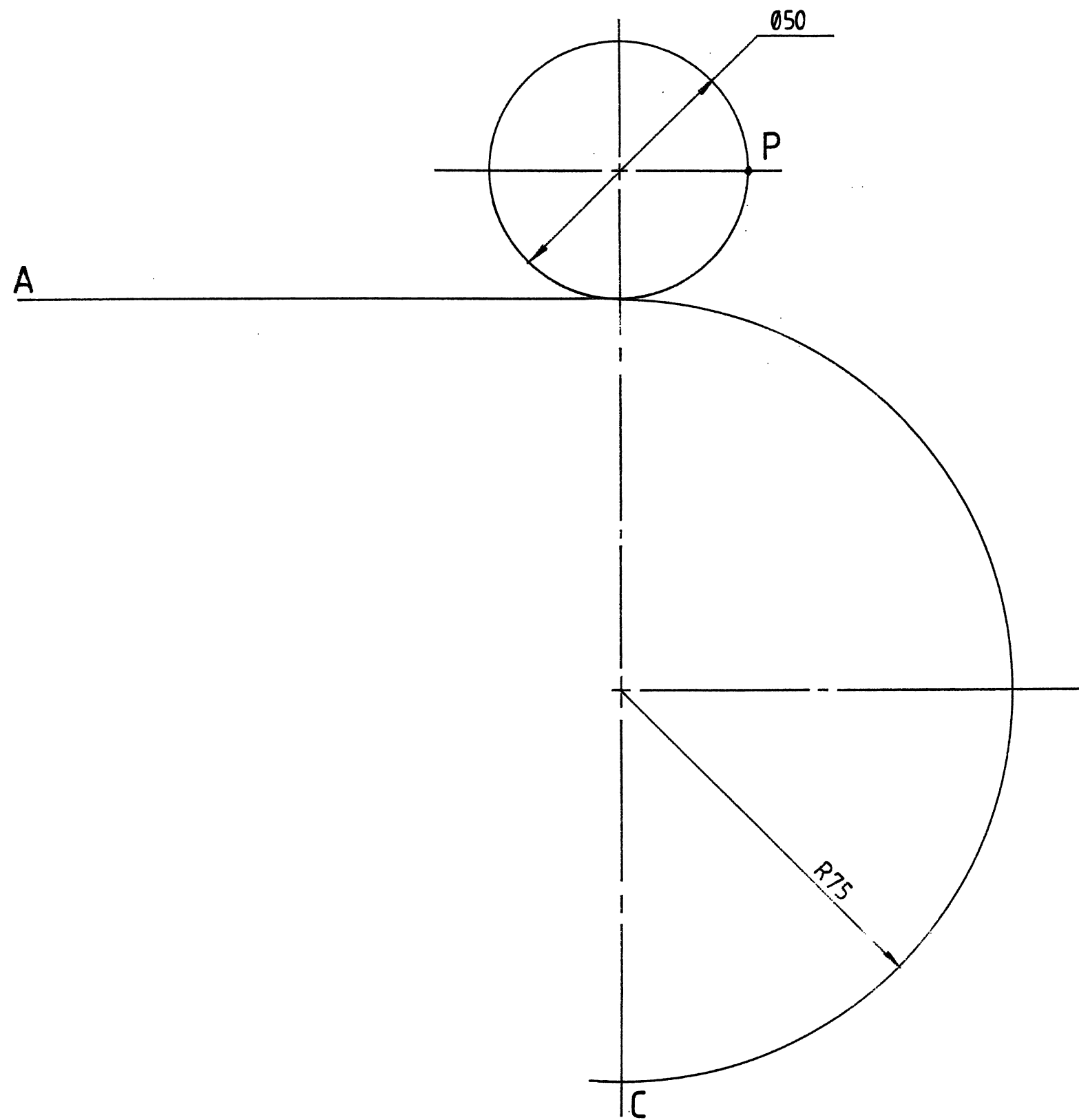


FIG. 3

QUESTION 3

Figure 3 shows a disc as well as the contour on which it rolls. Determine:

- 3.1 The locus of point P if the disc rolls in the direction of A for half a revolution.
- 3.2 The locus of point P if the disc rolls in the direction of C for a full revolution.
- 3.3 Name the locii.
(Show all calculations).

Total	31	
-------	----	--

VRAAG 3

Figuur 3 toon 'n skyf asook die baan waarop dit rol. Bepaal:

- 3.1 Die lokus van punt P as die skyf in die rigting van A vir 'n halwe omwenteling rol.
- 3.2 Die lokus van punt P as die skyf in die rigting van C vir 'n volle omwenteling rol.
- 3.3 Benoem die lokusse.
(Toon alle berekenings).

Totaal	31	
--------	----	--

EXAMINATION NO.
EKSAMENNOMMER

--	--	--	--	--	--	--	--	--	--

QUESTION 3
VRAAG 3

ANSWER SHEET 3
ANTWOORDVEL 3



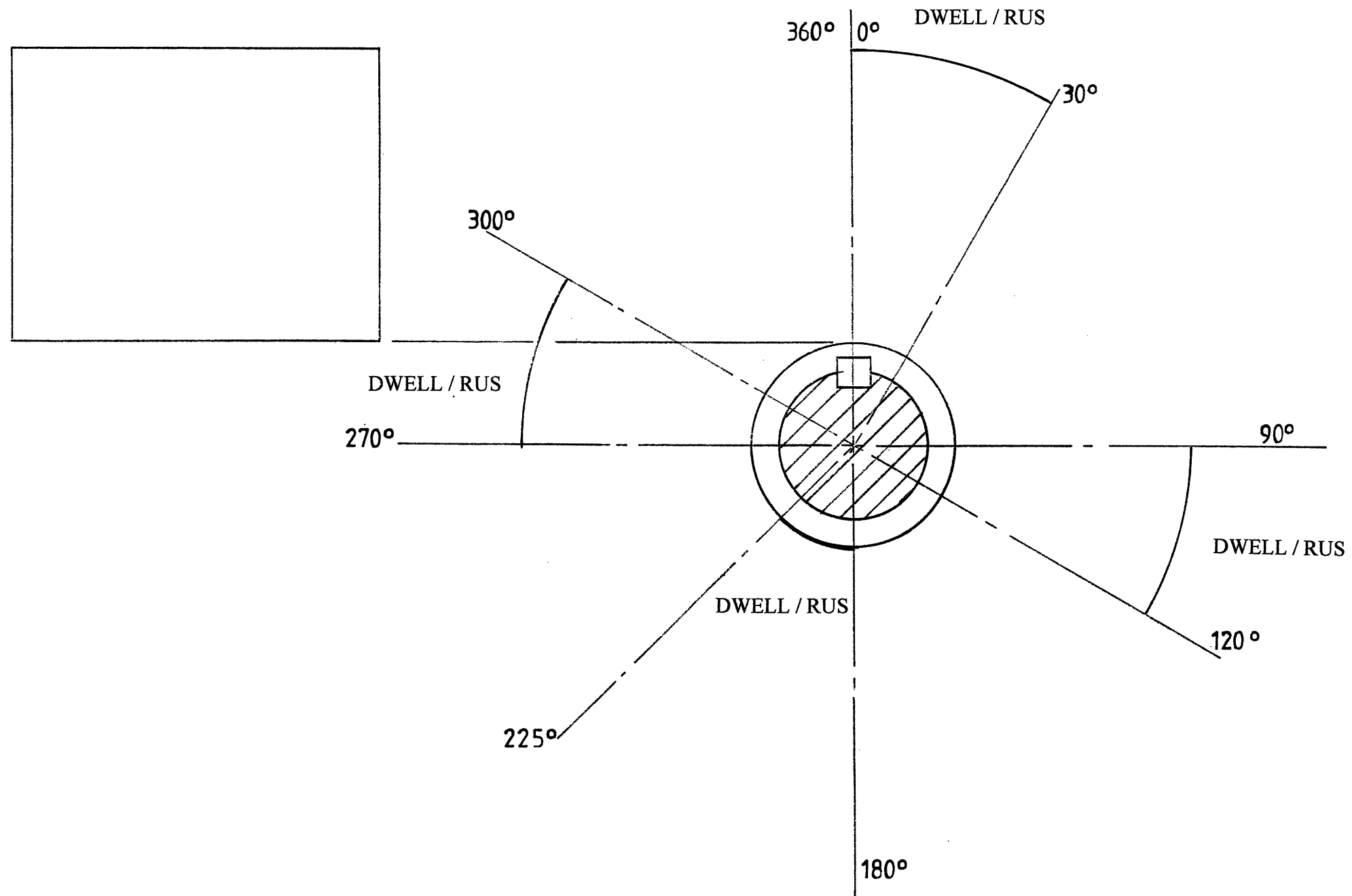


FIG. 4

QUESTION 4

Figure 4 shows the cam shaft, minimum cam radius and dwell periods of a wedge shaped cam follower. Make use of the given information and determine the following:

4.1 The completed displacement diagram.	10	
4.2 The completed cam profile.	5	
4.3 Indicate rotation direction by means of an arrow.	1	
Total	16	

VRAAG 4

Figuur 4 toon die nokas, minimum nokradius en rusperiodes van 'n wigvormige nokvolger. Maak gebruik van die gegewe inligting en bepaal die volgende:

4.1 Die voltooië verplasingdiagram	10	
4.2 Die voltooië nokprofiel	5	
4.3 Dui die draairigting met 'n pyltjie aan.	1	
Totaal	16	

EXAMINATION NO.
EKSAMENNOMMER

--	--	--	--	--	--	--	--	--	--

QUESTION 4
VRAAG 4

ANSWER SHEET 4
ANTWOORDVEL 4



QUESTION 5

Figure 5 shows the incomplete front view and top view of a hexagonal prism penetrating a square pyramid.

Project:

5.1 The curve of interpenetration in the front view	4	
5.2 The curve of interpenetration in the top view. (Show all hidden detail.)	15	
5.3 The surface development of the pyramid A.	11	

Total	30	
--------------	-----------	--

VRAAG 5

Figuur 5 toon die onvoltooide vooraansig en booaansig van 'n seskantige prisma wat 'n vierkantige piramide deurdring.

Projekteer:

5.1 Die deurdringingskromme in die vooraansig.	4	
5.2 Die deurdringingskromme in die booaansig. (Toon alle verborge detail)	15	
5.2 Die oppervlaksontwikkeling van die piramide A.	11	

Totaal	30	
---------------	-----------	--

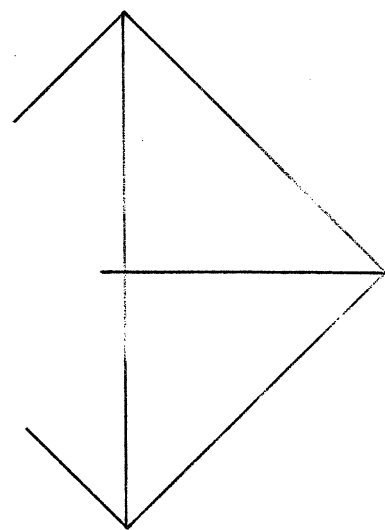
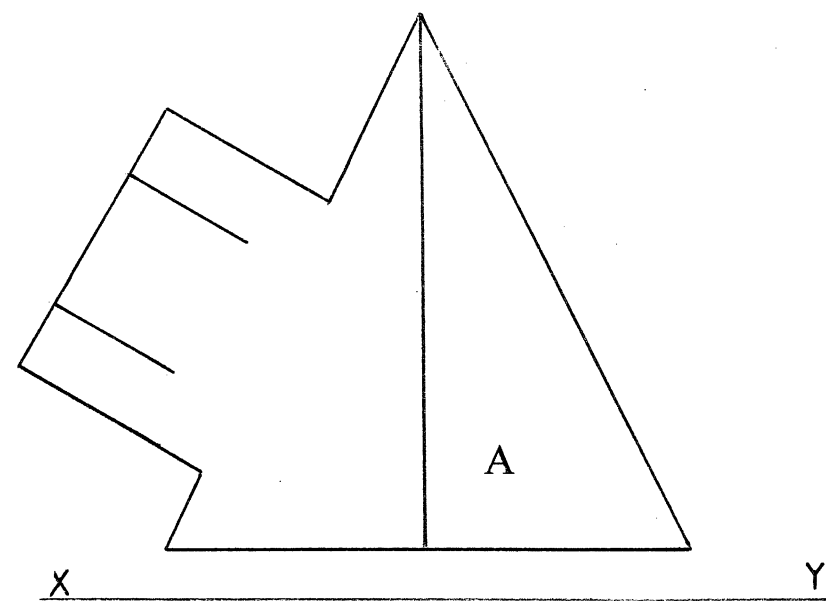


FIG. 5

EXAMINATION NO.
EKSAMENNOMMER

--	--	--

--	--	--	--	--	--

--	--	--	--

QUESTION 5
VRAAG 5

ANSWER SHEET 5
ANTWOORDVEL 5



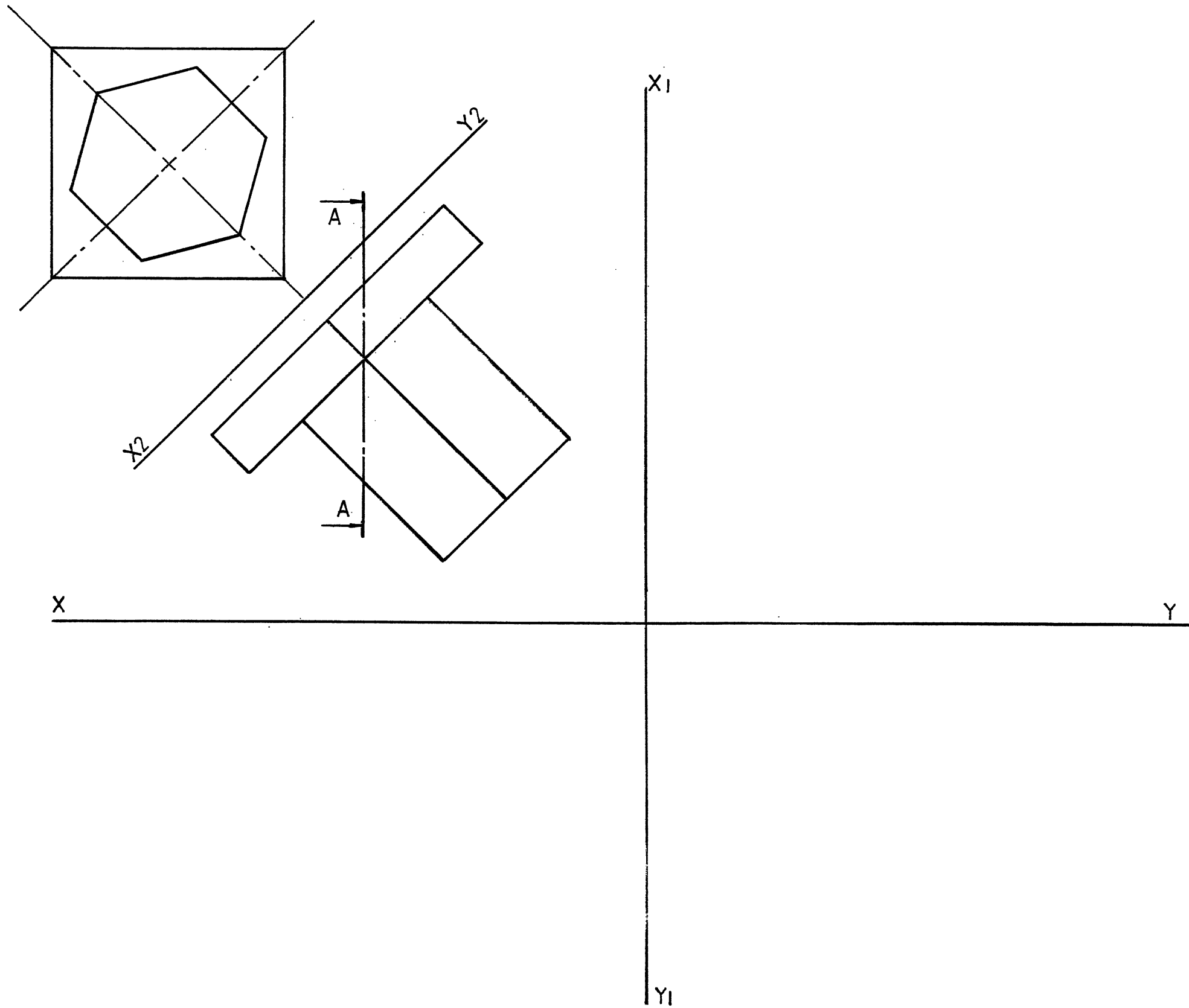


FIG. 6

QUESTION 6

Figure 6 shows the front view and auxiliary view of a paper weight.

Project:

6.1 The top view. (Show all hidden detail).

17

6.2 The sectional left view on cutting plane A-A.

18

Total

35

VRAAG 6

Figuur 6 toon die vooraansig en hulpaansig van 'n papiergewig.

Projekteer:

6.1 Die boaansig. (Toon alle verborge detail).

17

6.2 Die deursnee linkeraansig op snyvlak A-A.

18

Totaal

35

EXAMINATION NO.
EKSAMENNOMMER

--	--	--

--	--	--	--	--	--

--	--	--	--

QUESTION 6
VRAAG 6

ANSWER SHEET 6
ANTWOORDVEL 6

