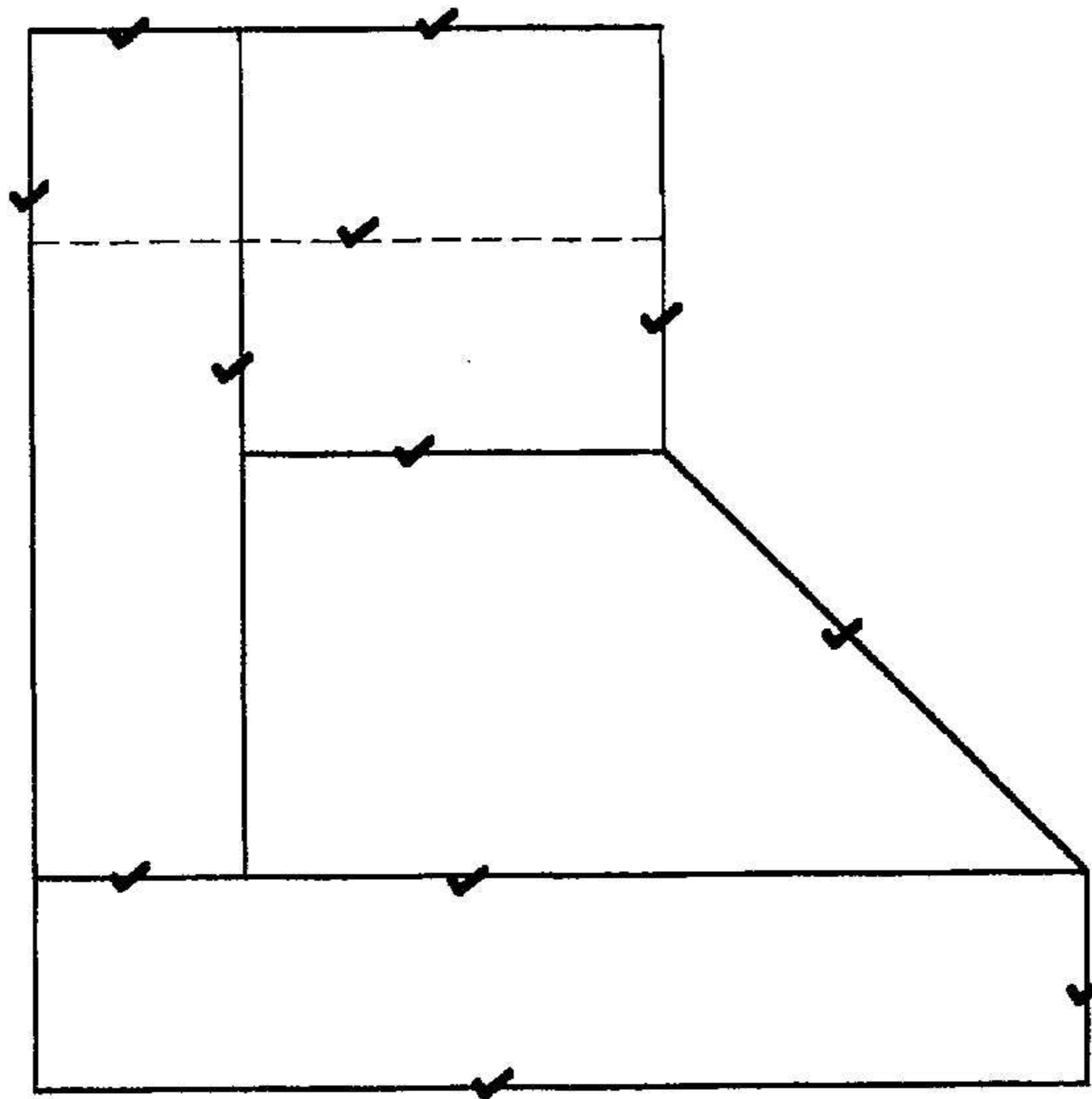
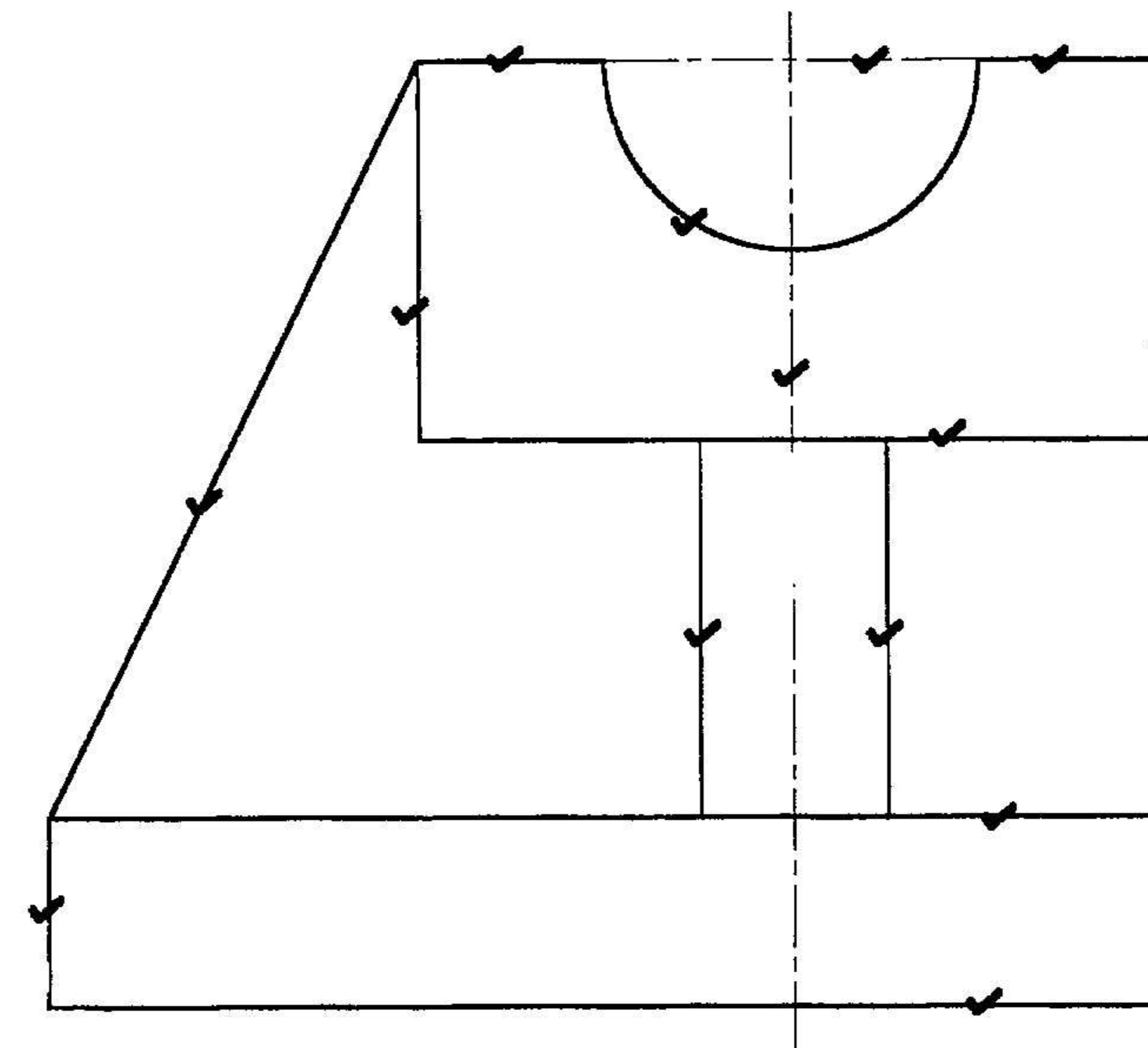


18x $\frac{1}{2}$ =9



12x $\frac{1}{2}$ =6



14x $\frac{1}{2}$ =7

1.1	7		
1.2	6		
1.3	9		
1.4	3		
TOTAL TOTAAL	25		
Presentation Presentasie	-3		
TOTAL TOTAAL			
SIMBOOL / SYMBOL			

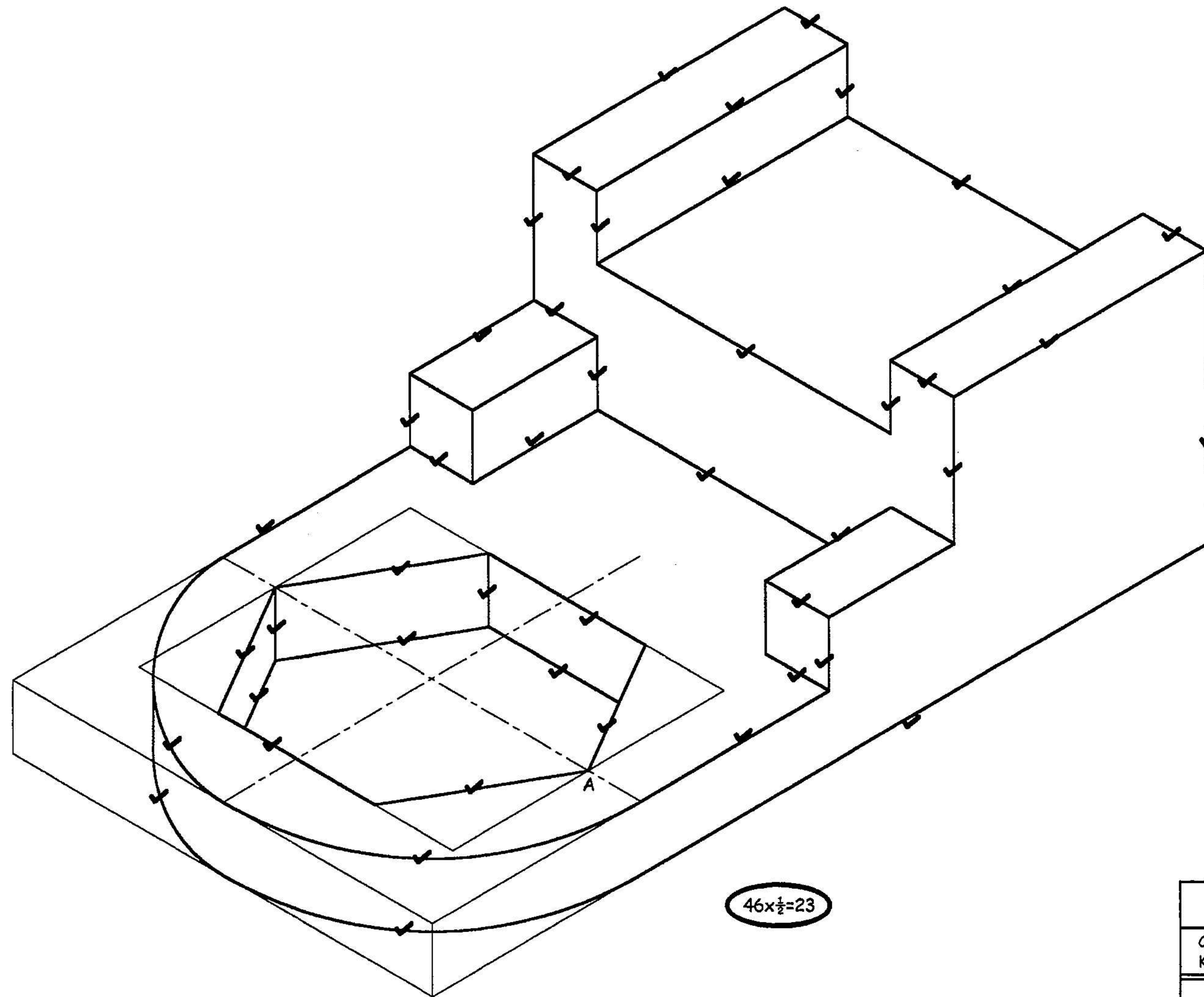
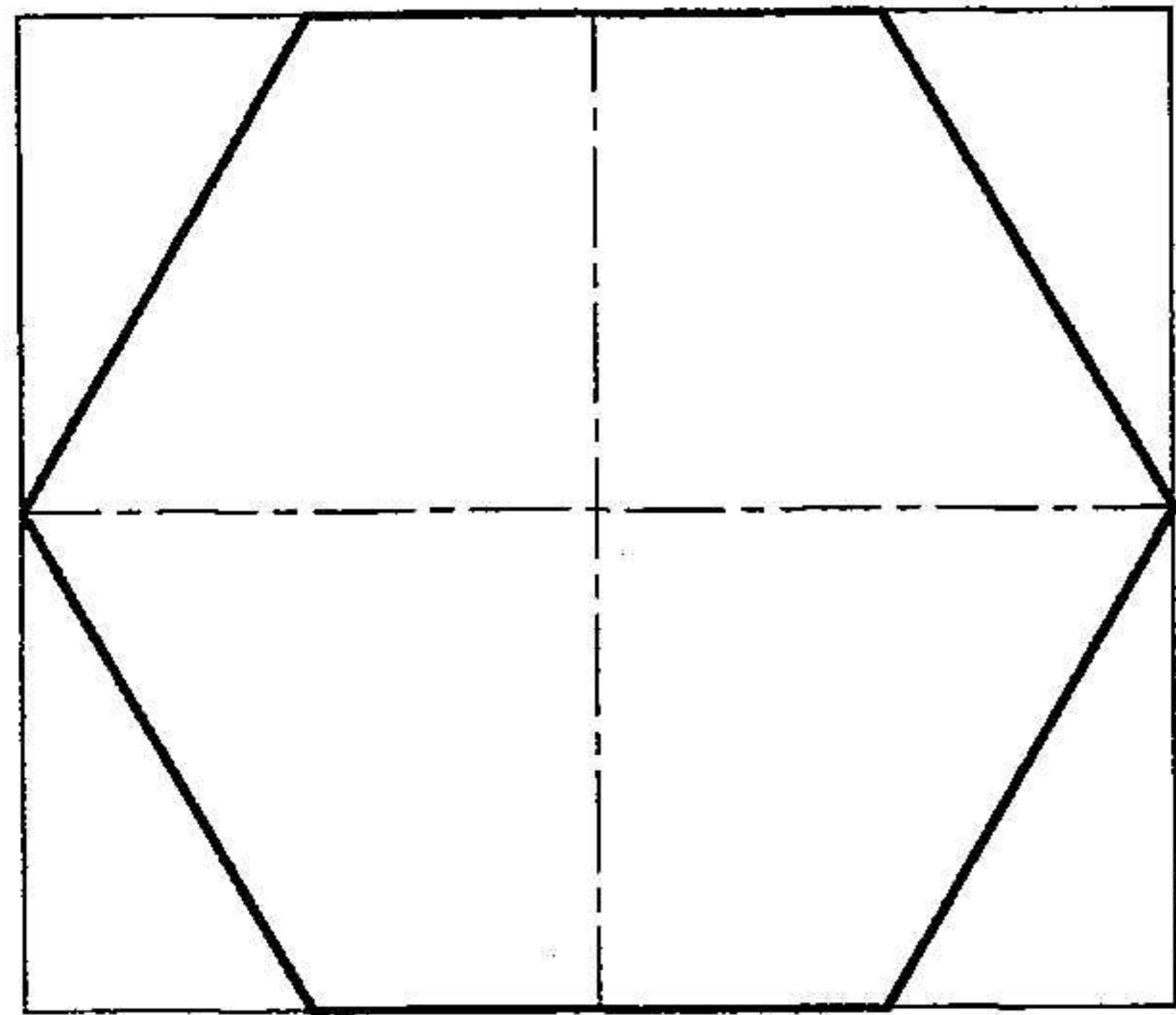
③

EKSAMENNUMMER:
EXAM NUMBER:

--	--	--	--	--	--	--	--	--	--

TEGNIJSE TEKENE STANDAARDGRAAD
TECHNICAL DRAWING STANDARD GRADE

SG 711 - 2/2 W
SG 711 - 2/2 W



46 x $\frac{1}{2}$ = 23

Answer Antwoord	23		
Constructions Konstruksies	2		
TOTAL TOTAAL	25		
Presentation Presentasie	-3		
TOTAL TOTAAL			

EKSAMENNUMMER:
EXAM NUMBER:

--	--	--

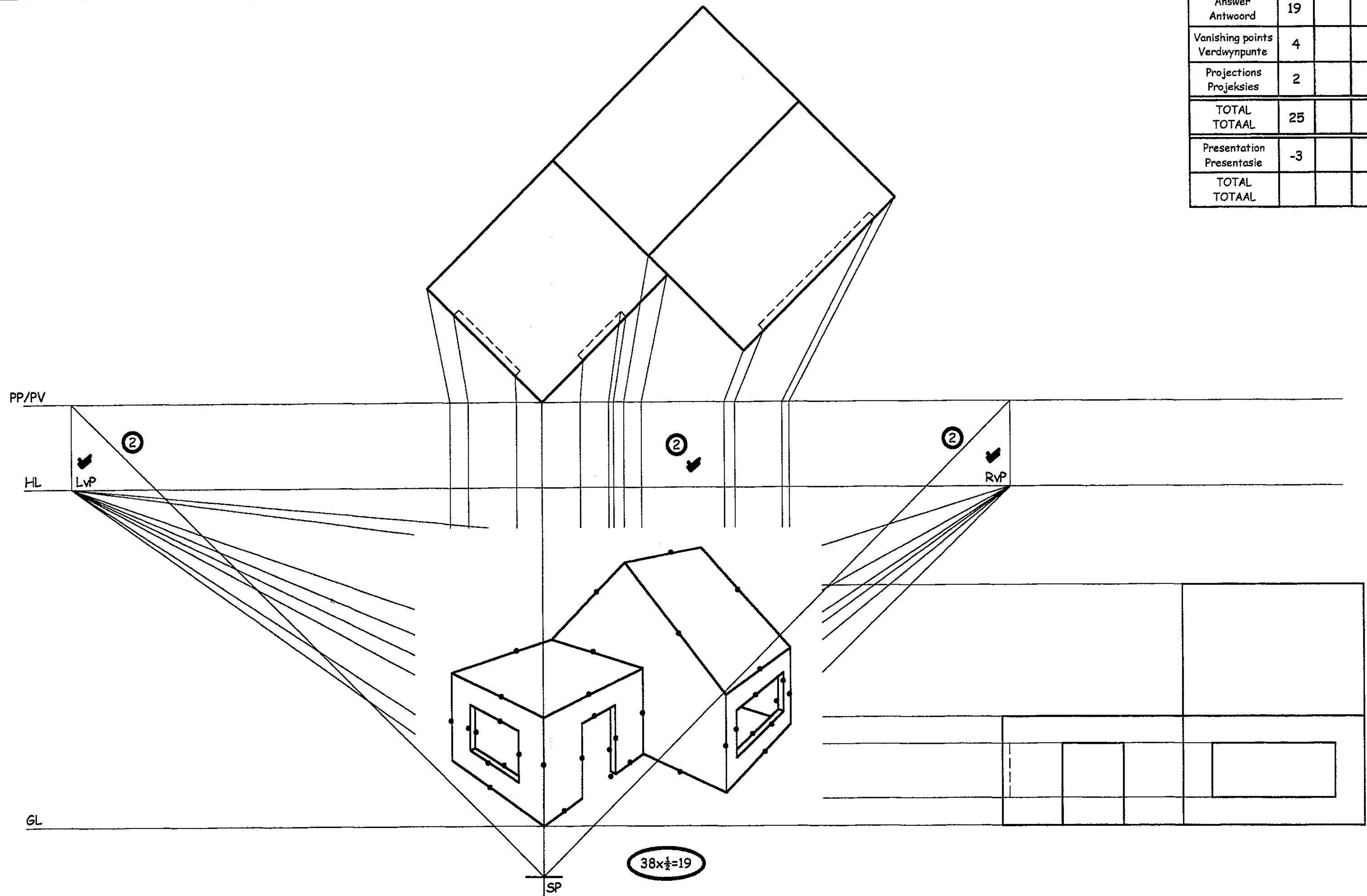
--	--	--	--	--	--

--	--	--

TEGNESE TEKENE STANDAARDGRAAD
TECHNICAL DRAWING STANDARD GRADE

SG 711 - 2/2 W
SG 711 - 2/2 W

Answer Antwoord	19		
Vanishing points Verdwynpunte	4		
Projections Projeksies	2		
TOTAL TOTAAL	25		
Presentation Presentasie	-3		
TOTAL TOTAAL			

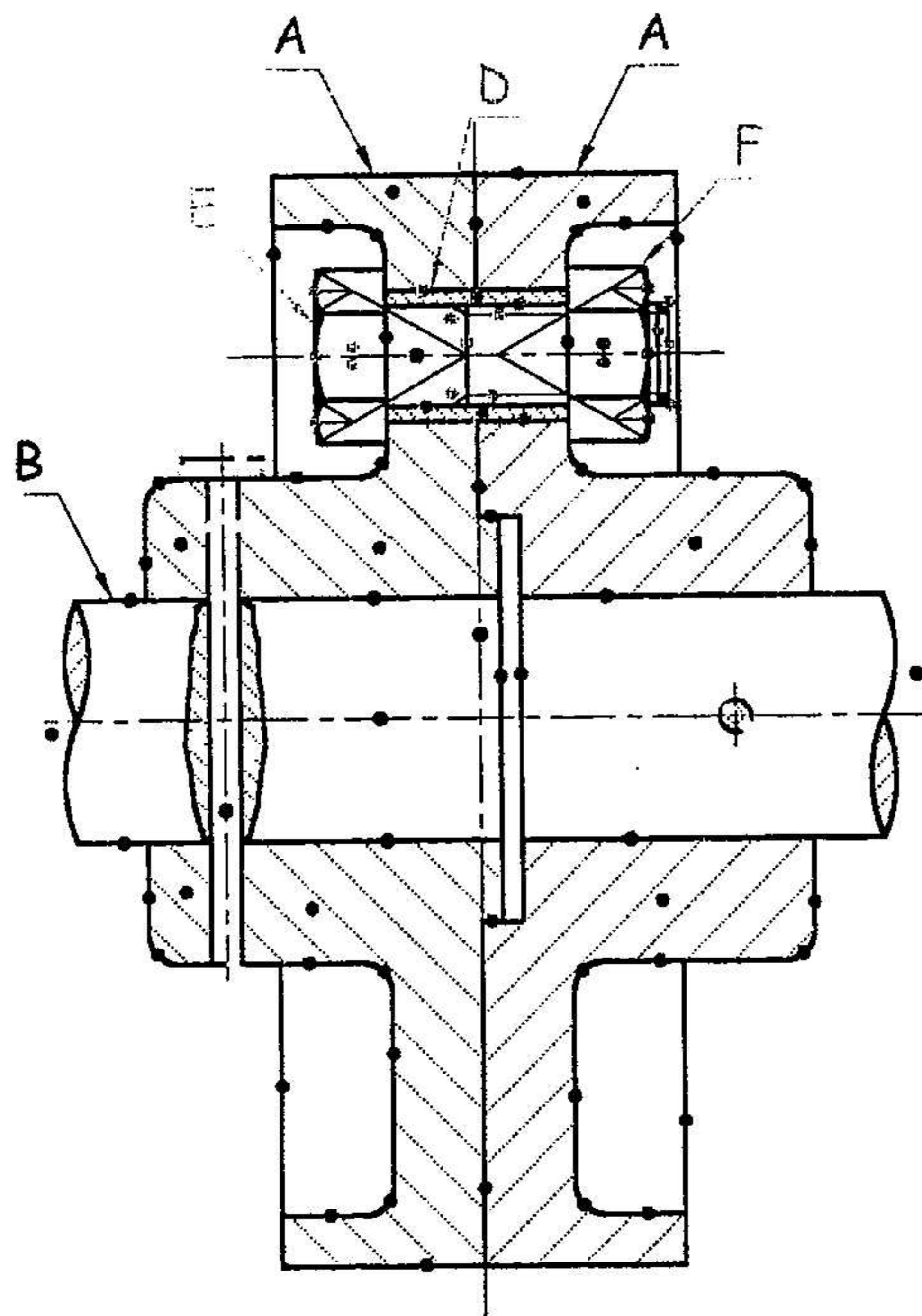


EKSAMENNUMMER:
EXAM NUMBER:

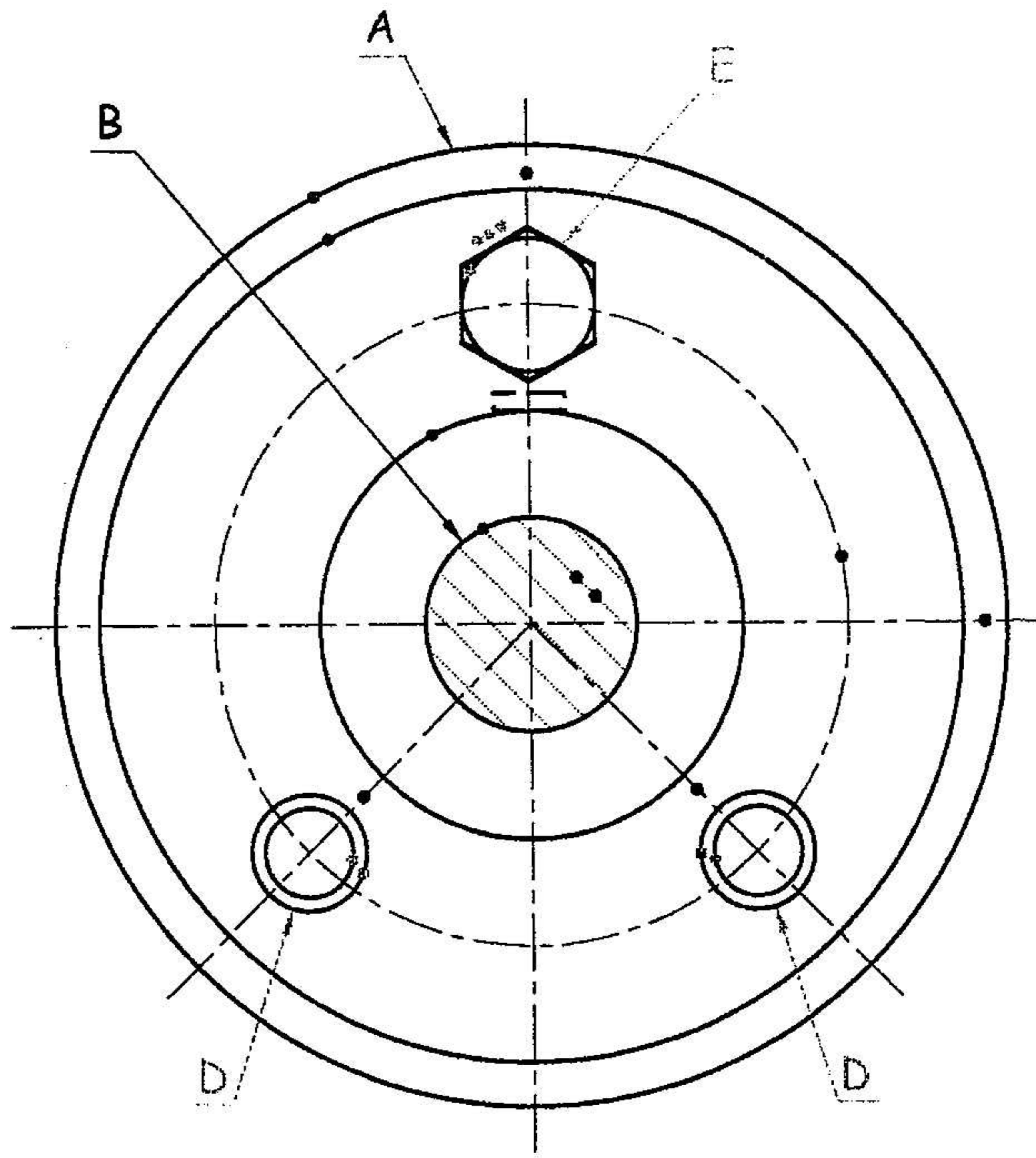
--	--	--	--	--	--	--	--	--	--

TEGNESE TEKENE STANDAARDGRAAD
TECHNICAL DRAWING STANDARD GRADE

SG 711 - 2/2 W
SG 711 - 2/2 W



100



22

FRONT VIEW / VOORZICHTIG	
PART A	48
PART B	8
PART C	10
PART D	6
PART E	10
PART F	14
C-lines/M-lyne	4
TOTAL/TOTAAL	100
LEFT VIEW / LINKERZICHT	
PART A	4
PART B	2
PART C	3
PART D	4
PART E	4
C-lines/M-lyne	5
TOTAL/TOTAAL	22
100 + 22 = 122	122
122 / 2 = 61	61
ASSEMBLY SAMESTELLING	3
DIMENSIONS AFMETINGS	5
SYMBOL SIMBOOL	2
TITLE TITEL	2
NEATNESS NETHEID	2
TOTAL TOTAAL	75

②

②

TITLE BLOCK / TITELBLOK		SYMBOL / SIMBOOL
DRIVING SHAFT COUPLING SCALE 1:1	DRYF AS KOPPELING SKAAL 1:1	

EXAM NUMBER:

EKSAMENNOMMER:

TEGNESE TEKENE STANDAARDGRAAD
TECHNICAL DRAWING STANDARD GRADE

SG 711 - 2/2 W
SG 711 - 2/2 W