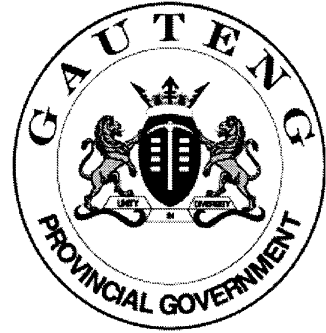


**SENIOR CERTIFICATE
EXAMINATION
*SENIORSERTIFIKAAT-EKSAMEN***



**OCTOBER / NOVEMBER
*OKTOBER / NOVEMBER***

2005

**TECHNICAL DRAWING
*TEGNIесе TEKENE***

Second Paper / Tweede Vraestel

SG

711-2/2

TECHNICAL DRAWING/TEGNIесе TEKENE SG
Paper 2/Vraestel 2

Cover + 6 pages
Voorblad + 6 bladsye



2005

EXAM NUMBER / EKSAMENNOMMER

--	--	--	--	--	--	--	--	--	--

**SENIOR CERTIFICATE EXAMINATION
SENIORSERTIFIKAAT-EKSAMEN**

**OCTOBER / NOVEMBER
OKTOBER / NOVEMBER**

**TECHNICAL DRAWING SG
TEGNIESE TEKENE SG**

SECOND PAPER / TWEEDE VRAESTEL

ANSWER BOOK / ANTWOORDBOEK

TIME: 3 HOURS / TYD: 3 URE

MARKS: 150 / PUNTE: 150

711-2 Y

REQUIREMENTS:

- Drawing equipment.

INSTRUCTIONS:

- Answer ALL questions on the answer sheets provided.
- Write your examination number on EACH answer sheet.
- Approximate any dimensions not given.
- At the end of the session, all answers must be stapled together at the TOP LEFT-HAND corner in the correct sequence.
- All unused answer sheets must be handed in.

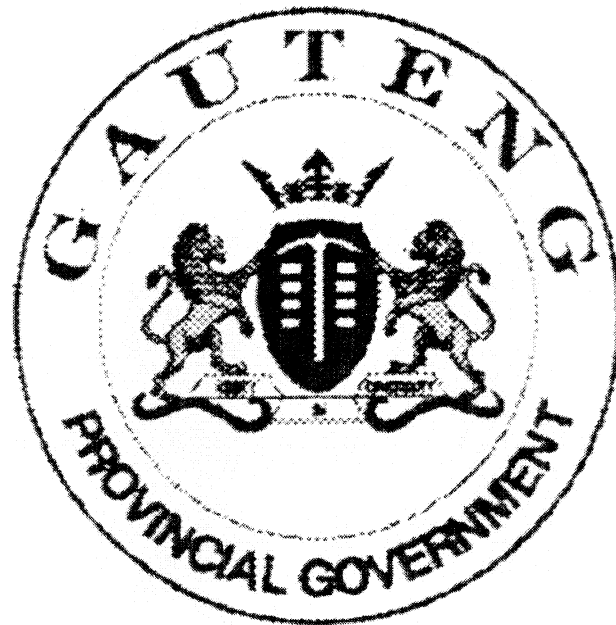
BENODIGHEDE:

- Tekeninstrumente.

INSTRUKSIES:

- Beantwoord ALLE vrae op die gegewe antwoordvelle.
- Skryf jou eksamennommer op ELKE antwoordvel.
- Benader enige afmetings wat nie gegee is nie.
- Aan die einde van die sessie moet AL die antwoordvelle in die korekte volgorde in die BOONSTE LINKERKANTSTE hoek vasgekram word.
- Alle ongebruikte antwoordvelle moet ingehandig word.

5 PAGES / 5 BLADSYE



QUESTION VRAAG	MARKS PUNTE	INITIAL PARAFEER
1.		
2.		
3.		
4.		
TOTAL TOTAAL		
CONTROLLER KONTROLEUR		

QUESTION 1

The given figure shows an isometric view of a casting. Draw to a scale of 1:2 and in third-angle orthographic projection the following views of the casting:

- 1.1 A front view as seen in the direction of the arrow.
- 1.2 A left view.
- 1.3 A top view.
- 1.4 Indicate the projection symbol representing third-angle orthographic projection in the space provided.

Hidden detail must be shown in the front view only.
No dimensions required.

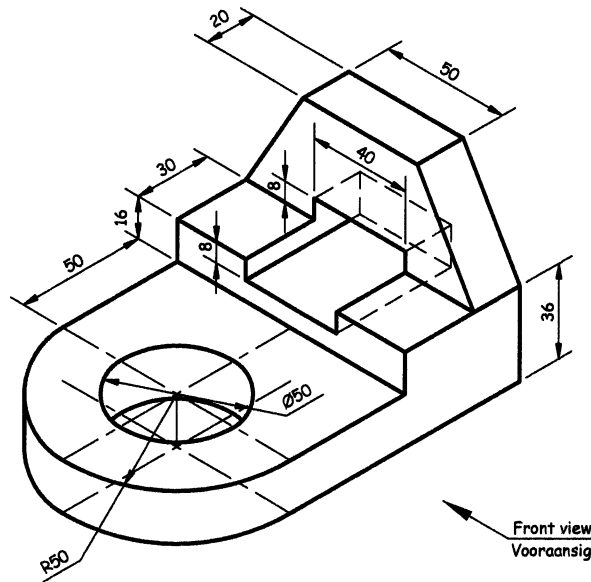
VRAAG 1

Die gegewe figuur toon 'n isometriese aansig van 'n gietstuk. Teken volgens 'n skaal van 1:2 en in derdehoekse ortografiese projeksie die volgende aansigte van die gietstuk:

- 1.1 'n Vooraansig vanuit die rigting wat deur die pyl aangedui word.
- 1.2 'n Linkeraansig.
- 1.3 'n Boaansig.
- 1.4 Toon die projeksiesimbool vir derdehoekse ortografiese projeksie in die ruimte wat daarvoor voorsien word.

Verborgte detail moet getoon word alleenlik in die vooraansig.
Geen afmetings word vereis nie.

Placing Plasing	-3		
Presentation Aanbieding	-2		
Accuracy Akkuraatheid	-2		
Front view Vooraansig	7		
Top view Bo-aansig	7		
Left view Linkeraansig	9		
Symbol Simbool	2		
TOTAL TOTAAL	25		



SYMBOL / SIMBOOL

EXAM NUMBER:
EKSAMENNOMMER:

--	--	--	--	--	--	--	--

TECHNICAL DRAWING STANDARD GRADE
TEGNIËSE TEKENE STANDAARDGRAAD

SG 711 - 2 Y
SG 711 - 2 Y

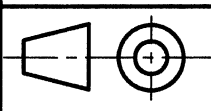
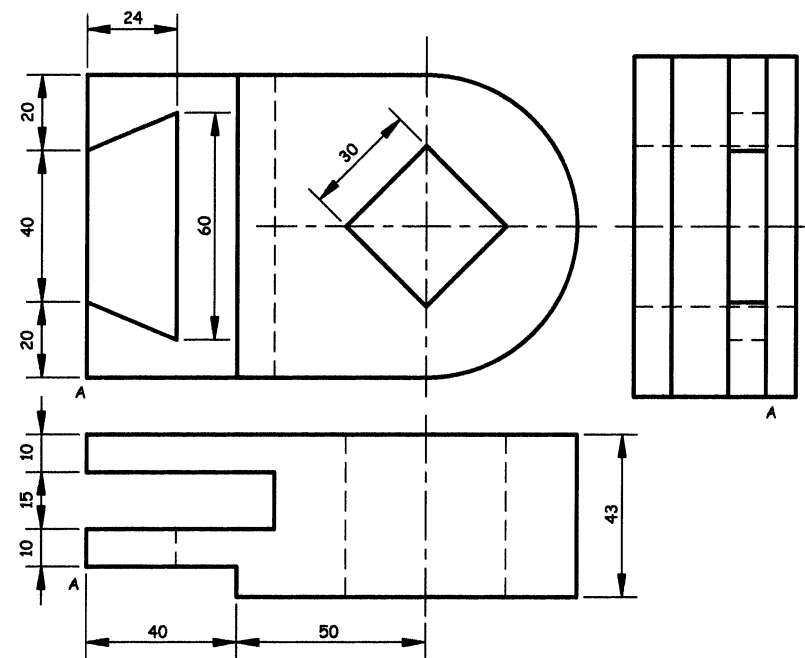
ANSWER SHEET 1
ANTWOORDVEL 1

QUESTION 2

The given figure shows three views of a casting in first-angle orthographic projection. Draw to a scale of 1:1 a neat isometric view of the casting. Use point "A" to start the drawing.

VRAAG 2

Die gegewe figuur toon drie aansigte van 'n gietstuk in eerstehoekse ortografiese projeksie. Teken volgens 'n skaal van 1:1 'n netjiese isometriese aansig van die gietstuk. Gebruik punt "A" as beginpunt.



Frontal plane Voorste vlak	10		
Top plane Boonste vlak	6		
Left plane Linker-vlak	6		
Linework Lynwerk	3		
TOTAL TOTAAL	25		

EXAM NUMBER:
EKSAMENNOMMER:

--	--	--	--	--	--	--	--	--	--

TECHNICAL DRAWING STANDARD GRADE
TEGNIесе TEKENE STANDAARDGRAAD

SG 711 - 2 Y
SG 711 - 2 Y

ANSWER SHEET 2
ANTWOORDVEL 2

QUESTION 3

Three views of a dwelling that has been developed as a project of 100 low-cost houses in Mamelodi, Tshwane-East, are shown. Draw a neat two-point perspective view of the dwelling.

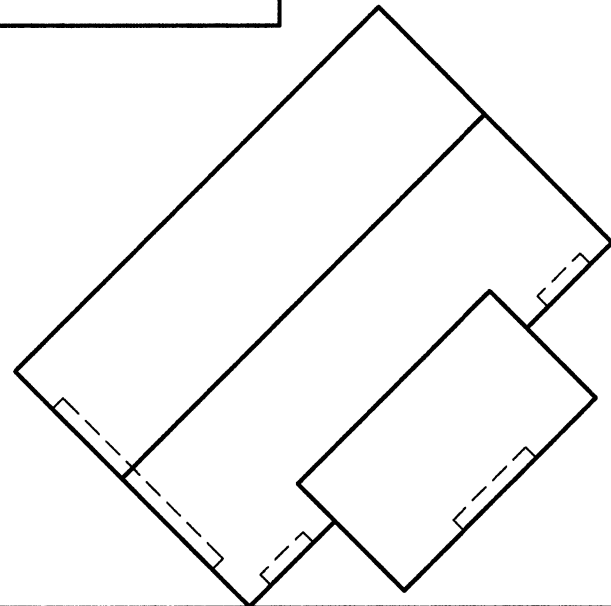
No hidden detail is required. Ignore the wall thickness.

VRAAG 3

Drie aansigte van 'n woning wat deel is van 'n projek van 100 laekoste-huise in Mamelodi, Tshwane-Oos, word getoon. Teken 'n netjiese tweepuntperspektief-aansig van die woning.

Geen verborge detail hoef getoon te word nie. Ignoreer muur dikte.

Perspective view Perspektief-aansig	20		
Vanishing points Verdwynpunte	2		
Accuracy Akkuraatheid	3		
TOTAL TOTAAL	25		

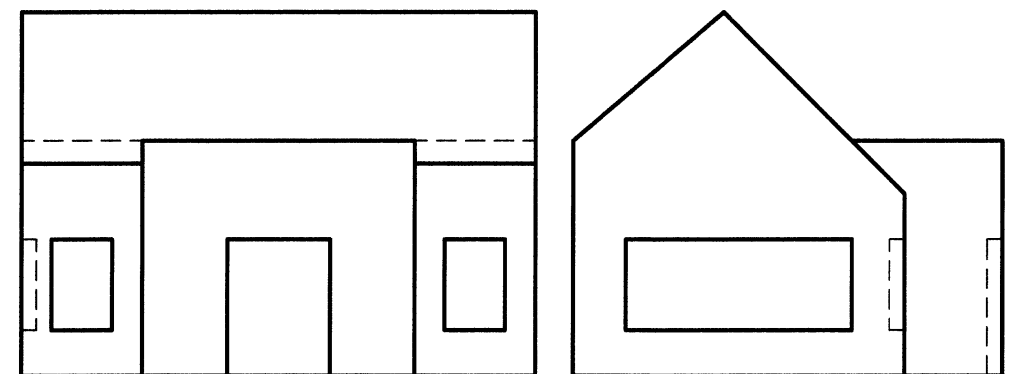


PP/PV

HL

GL

SP



EXAM NUMBER:
EKSAMENNUMMER:

--	--	--	--	--	--	--	--	--	--

TECHNICAL DRAWING STANDARD GRADE
TEGNIJSE TEKENE STANDAARDGRAAD

SG 711 - 2 Y
SG 711 - 2 Y

ANSWER SHEET 3
ANTWOORDVEL 3

QUESTION 4

Figure 4.1 shows a half-sectional exploded isometric view of a **PULLEY ASSEMBLY**.
Figure 4.2 shows the components of the **PULLEY ASSEMBLY**.

Use the given centre lines on **ANSWER SHEET 4** to draw to a scale of 1:1 and in first-angle orthographic projection the following assembled views:

- 4.1 A full sectioned front view on A-A. Show **THREE** faces of the nuts by using the construction method.
- 4.2 An outside right view. No hidden detail is required.
- 4.3 Insert **THREE** important dimensions in each view.
- 4.4 Print the title and scale in the title block.
- 4.5 Show the projection symbol for the projection system used in the space provided.

PARTS LIST		
ITEM	NAME	QUANTITY
A	PULLEY	1
B	PIVOT PIN	1
C	COVER PLATE	2
D	PULLEY PIN	1
E	WASHER	2
F	M10 NUT	2
G	LOCKING PIN	2

VRAAG 4

Figuur 4.1 toon 'n halvesnit-, uitskuif-isometriese aansig van 'n **KATROL-SAMESTELLING**.
Figuur 4.2 toon die komponente van die **KATROL-SAMESTELLING**.

Gebruik die gegewe senterlyne (hartlyne) op **ANTWOORDVEL 4** en teken volgens 'n skaal van 1:1 en in eerstehoekse ortografiese projeksie die volgende saamgestelde aansigte:

- 4.1 'n Volsnit-vooraansig op A-A. Toon **DRIE** vlakke van die moere met die konstruksiemetode.
- 4.2 'n Buite regter-aansig. Geen verborge detail hoef getoon te word nie.
- 4.3 Toon **DRIE** afmetings in elke aansig.
- 4.4 Drukskrif die titel en skaal in die blok daarvoor voorsien.
- 4.5 Toon die projeksiesimbool vir die projeksiesistelsel in die ruimte wat daarvoor voorsien is.

ONDERDELE LYS		
ITEM	NAAM	HOEVEELHEID
A	KATROL	1
B	SPIL-AS	1
C	DEKPLAAT	2
D	KATROL-AS	1
E	WASTER	2
F	M10-MOER	2
G	BORGPEN	2

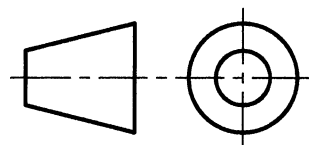


FIG 4.1

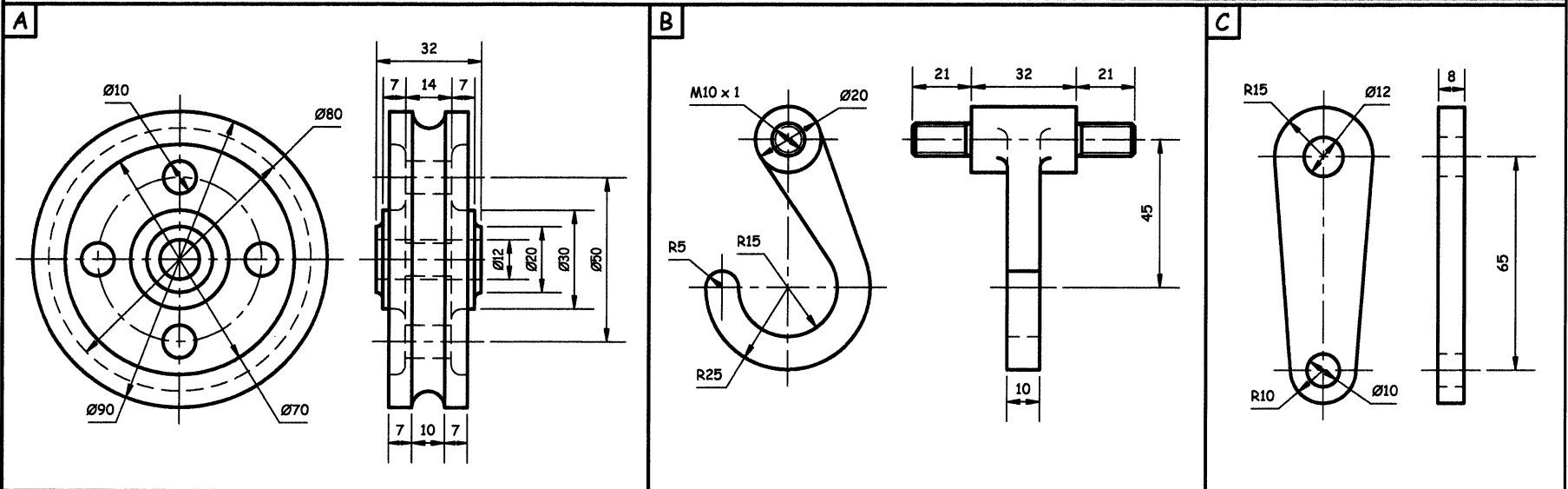
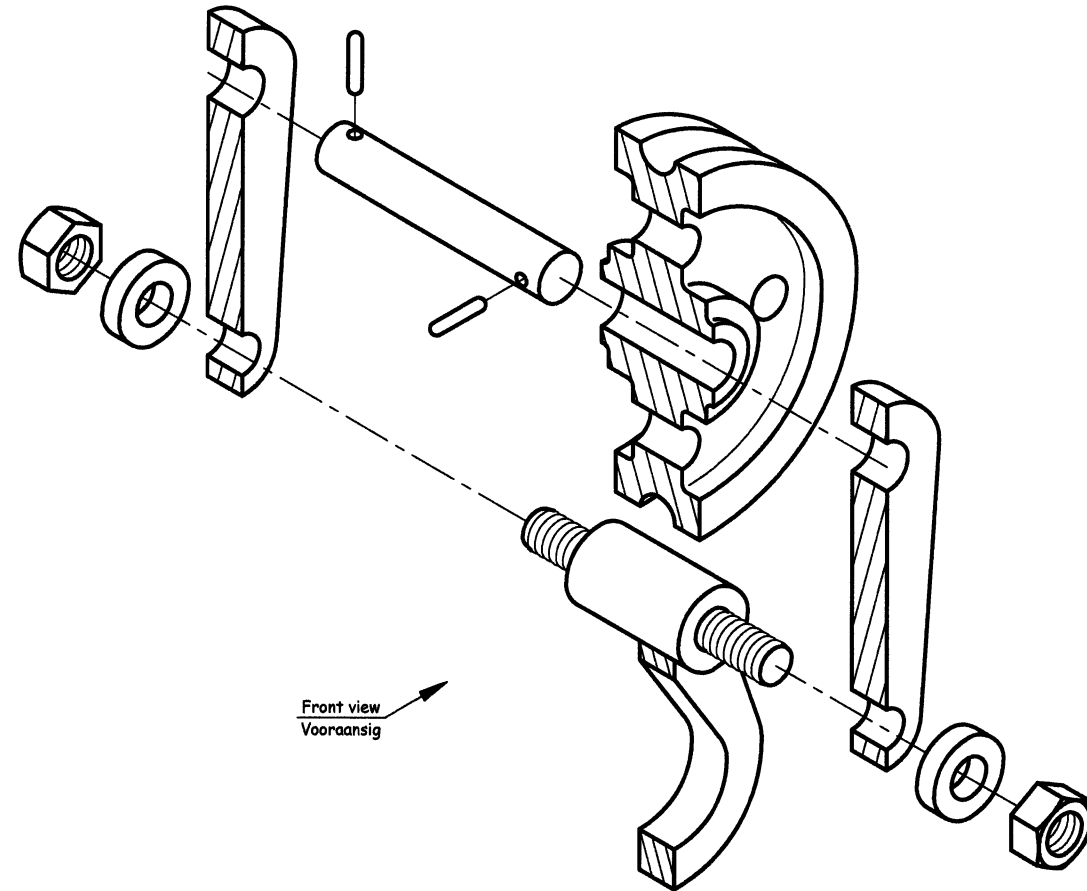


FIG 4.2

PULLEY ASSEMBLY
SCALE 1:1

KATROL SAMESTELLING
SKAAL 1:1

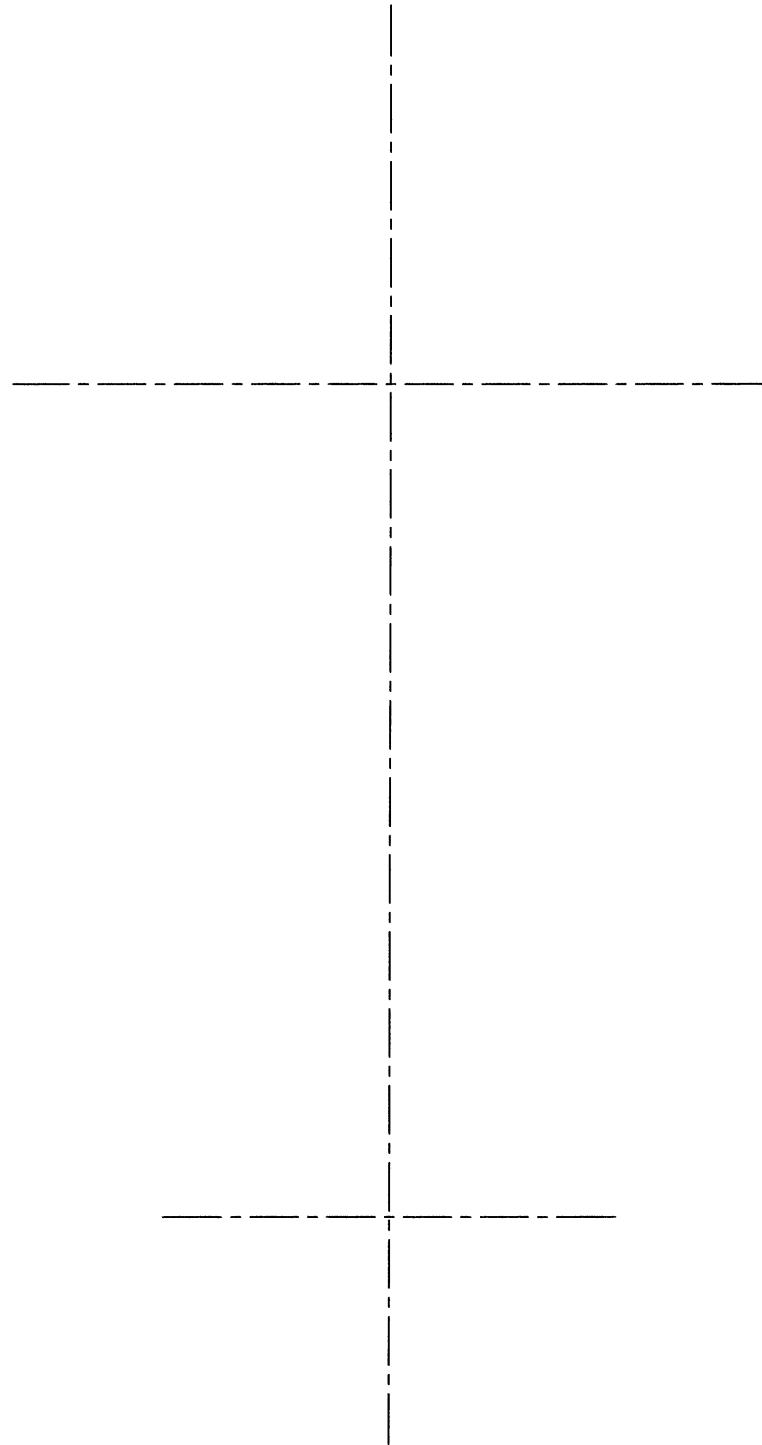
EXAM NUMBER:
EKSAMENNOMMER:

--	--	--	--	--	--	--	--	--	--

TECHNICAL DRAWING STANDARD GRADE
TEGNIESE TEKENE STANDAARDGRAAD

SG 711 - 2 Y
SG 711 - 2 Y

DIAGRAM SHEET 1
DIAGRAMVEL 1



FRONT VIEW VOORAANSIG			
PART A	12		
PART B	12		
PART C	8		
PART D	3		
PART E	4		
PART F	6		
PART G	4		
TOTAL / TOTAAL	49		
RIGHT VIEW REGTER-AANSIG			
PART A	3		
PART B	3		
PART C	2		
PART D	1		
PART E	1		
PART F	3		
PART G	1		
TOTAL / TOTAAL	14		
49 + 14 = 63	63		
ASSEMBLY SAMESTELLING	2		
DIMENSIONS AFMETINGS	3		
LINEWORK LYNWERK	3		
TITLE TITEL	2		
SYMBOL SIMBOOL	2		
TOTAL TOTAAL	75		

SYMBOL / SIMBOOL	TITLE BLOCK / TITELBLOK	

EXAM NUMBER:
EKSAMENNOMMER:

TECHNICAL DRAWING STANDARD GRADE
TEGNIESE TEKENE STANDAARDGRAAD

SG 711 - 2 Y
SG 711 - 2 Y

ANSWER SHEET 4
ANTWOORDVEL 4