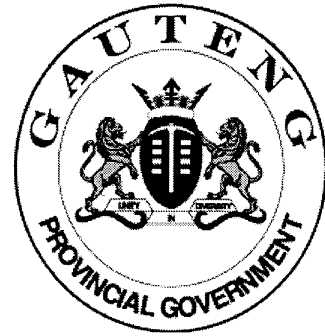


**SENIOR CERTIFICATE
EXAMINATION
*SENIORSERTIFIKAAT-EKSAMEN***



**OCTOBER / NOVEMBER
*OKTOBER / NOVEMBER***

2005

**TECHNICAL DRAWING
*TEGNIESE TEKENE***

**Second Paper : Drawings
*Tweede Vraestel : Tekene***

HG

711-1/2

**Cover + 6 pages
*Voorblad + 6 bladsye***

TECHNICAL DRAWING/TEGNIESE TEKENE HG
Paper 2/Vraestel 2



QUESTION 4

ANSWER THIS QUESTION ON ANSWER SHEET 4.

THE DIAGRAM SHEET SHOWS THE COMPONENTS OF A TOGGLE CLAMP AS WELL AS A KEY TO THE ASSEMBLY OF THE TOGGLE CLAMP.

4.1 DRAW TO SCALE 1:1 AND IN THIRD-ANGLE ORTHOGRAPHIC PROJECTION THE FOLLOWING VIEWS :-

4.1.1 SECTIONAL FRONT VIEW ON CUTTING PLANE C-C AS INDICATED ON BRACKET A.

4.1.2 RIGHT VIEW (DO NOT SHOW HIDDEN DETAIL)

MAKE USE OF THE GIVEN CENTRE LINES TO PLAN THE DRAWING.

4.2 INSERT THREE DIMENSIONS ON EACH VIEW.

(95)

VRAAG 4

BEANTWOORD DIE VRAAG OP ANTWOORDVEL 4.

DIE DIAGRAMVEL TOON DIE KOMPONENTE VAN 'N SKARNIERHEFBOOM ASOOK DIE SLEUTEL OM AAN TE TOON HOE DIE SKARNIERKLAMP SAAMGESTEL WORD.

4.1 TEKEN VOLGENS SKAAL 1:1 EN IN DERDEHOEKSE ORTOGRAFIESE PROJEKSIE DIE VOLGENDE AANSIGTE :-

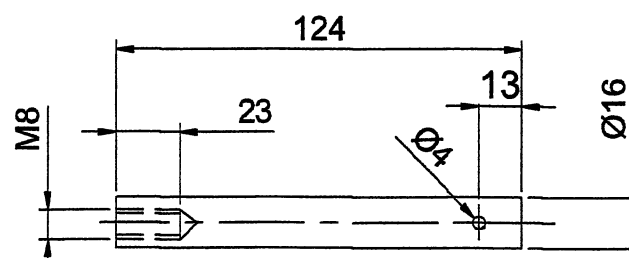
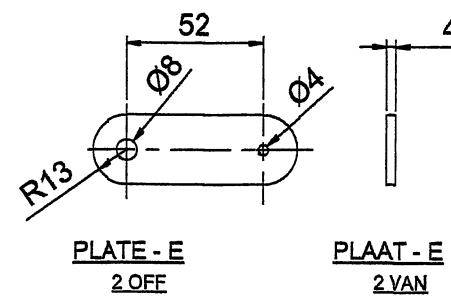
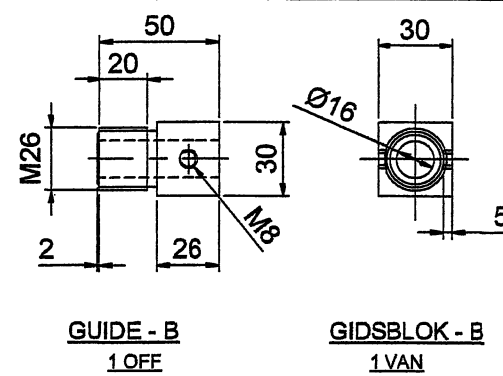
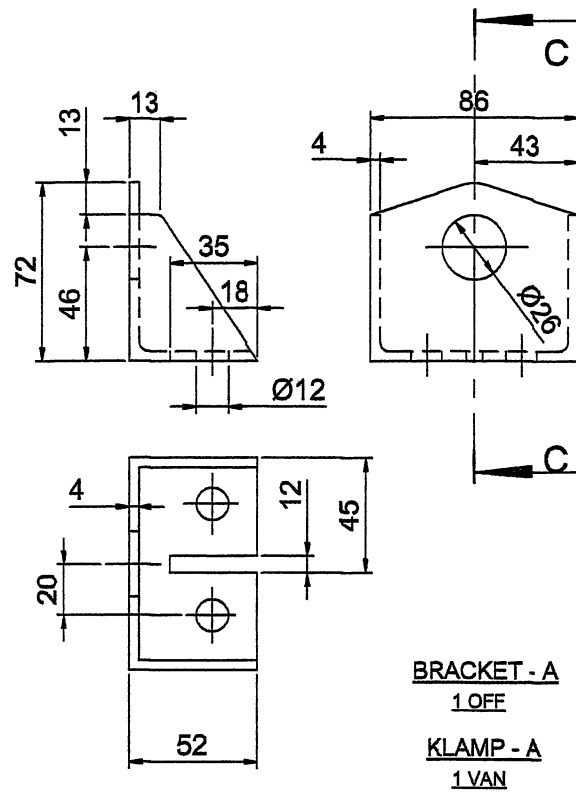
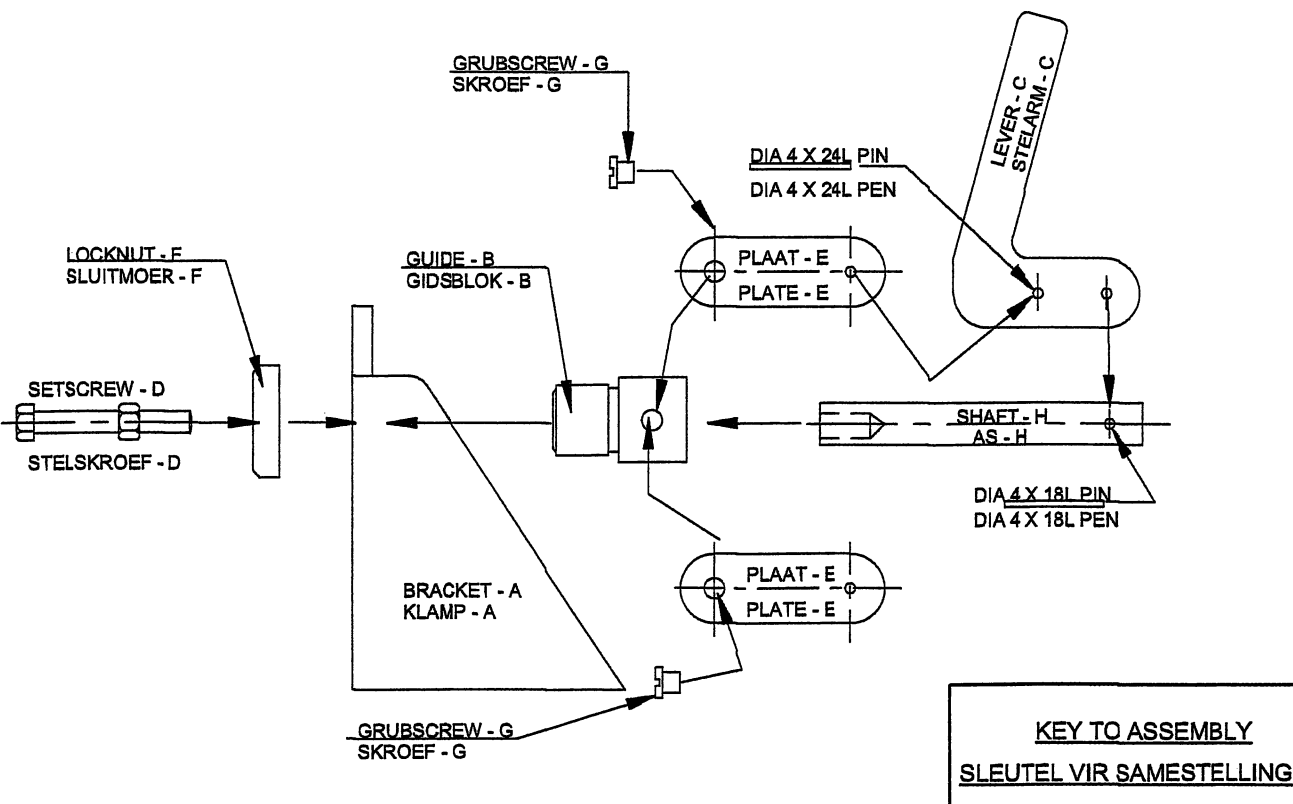
4.1.1 DEURSNEE VOORAANSIG OP SNYVLAK C-C SOOS AANGETOON OP KLAMP A.

4.1.2 REGTER AANSIG (MOET NIE VERBORGE DETAIL TOON NIE)

MAAK GEBRUIK VAN DIE GEGEWE MIDDELLYNE OM DIE TEKENING TE BEPLAN.

4.2 TOON DRIE AFMETINGS OP ELKE AANSIG.

(95)



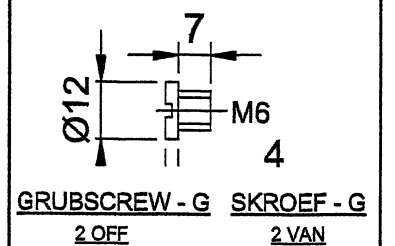
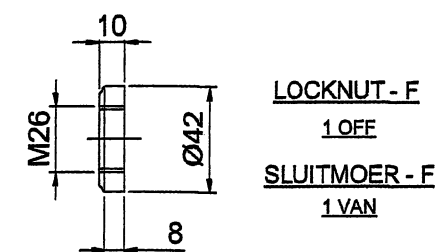
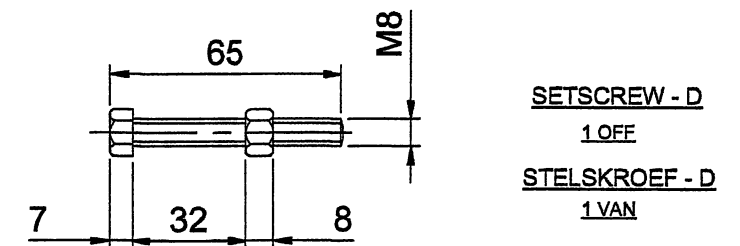
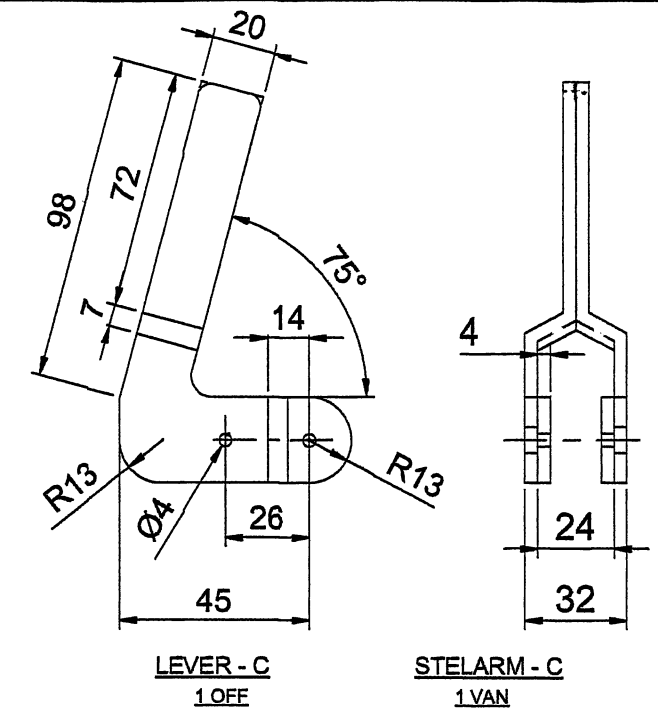
TECHNICAL DRAWING HG

TEGNIесе TEKENE HG

(Second Paper)

711-1/2 K

(Tweede Vraestel)



SHAFT - H
1 OFF
AS - H
1 VAN

TOGGLE CLAMP
SKARNIERHEFBOOM

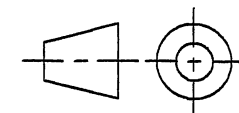


DIAGRAM SHEET FOR QUESTION 4
DIAGRAMVEL VIR VRAAG 4

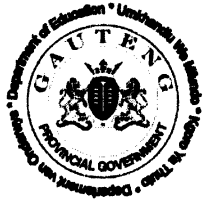
TECHNICAL DRAWING HG

TEGNIесе TEKENE HG

(Second Paper)

711-1/2 K

(Tweede Vraestel)



MARK ALLOCATION / PUNTETOEKENNING			
FRONT VIEW / VOORAANSIG			
BRACKET / KLAMP	8		
SECTIONING / ARSERING	4		
SET SCREW / STELSKROEF	8		
SECTIONING / ARSERING	4		
LOCKNUT / SLUITMOER	2		
SECTIONING / ARSERING	1		
SHAFT & PINS/AS & PENNE	5		
SECTIONING / ARSERING	4		
GUIDE / GIDSBLOK	8		
SECTIONING / ARSERING	2		
PLATE / PLAAT	2		
SECTIONING / ARSERING	1		
LEVER / STELARM	10		
SECTIONING / ARSERING	1		
SUBTOTAL / SUBTOTAAL	60		

RIGHT VIEW / REGTERAANSIG			
BRACKET / KLAMP	5		
PLATE, SCREWS/PLAAT, SKROEWE	6		
SHAFT / AS	1		
GUIDE / GIDSBLOK	2		
LEVER / STELARM	12		
SUBTOTAL / SUBTOTAAL	26		

SUMMARY / OPSOMMING			
FRONT VIEW / VOORAANSIG	60		
RIGHT VIEW / REGTERAANSIG	26		
DIMENSIONS / AFMETINGS	3		
PRESENTATION/AANBIEDING	6		
ASSEMBLY/SAMESTELLING	-8		
TOTAL / TOTAAL	95		

CL RIGHT VIEW
ML VOORAANSIG

CL RIGHT VIEW
ML REGTERAANSIG

EXAMINATION NUMBER / EKSAMENNOMMER

<input type="checkbox"/>	<input type="checkbox"/>	<input type="checkbox"/>	<input type="checkbox"/>	<input type="checkbox"/>	<input type="checkbox"/>	<input type="checkbox"/>	<input type="checkbox"/>	<input type="checkbox"/>	<input type="checkbox"/>	<input type="checkbox"/>	<input type="checkbox"/>
--------------------------	--------------------------	--------------------------	--------------------------	--------------------------	--------------------------	--------------------------	--------------------------	--------------------------	--------------------------	--------------------------	--------------------------

QUESTION 4 / VRAAG 4

ANSWER SHEET 4

ANTWOORDVEL 4