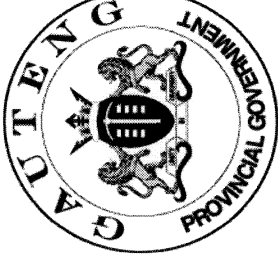


CANDIDATE'S NUMBER / KANDIDAAT SE NOMMER

--	--	--	--	--	--	--	--	--	--

**SENIOR CERTIFICATE EXAMINATION
SENIORSERTIFIKAAT-EKSAMEN**



**OCTOBER / NOVEMBER
OKTOBER / NOVEMBER**

2004

TECHNICAL DRAWING

TEGNIËSE TEKENE

(Second Paper: Drawing)
(Tweede Vraestel: Tekene)

**DRAWING ANSWER BOOK
TEKENE ANTWOORDBOEK**

IG

711-3/Y (LS)

**2 pages + cover
2 bladsye + voorblad**

QUESTION VRAAG	MARKS PUNTE	INITIAL PARAFEER
1		
2		
3		
4		
TOTAAL / TOTAL		

**COPYRIGHT RESERVED / KOPIEREG VOORBEHOU
APPROVED BY UMALUSI / GOEDGEKEUR DEUR UMALUSI**



VRAAG 1 / QUESTION 1.

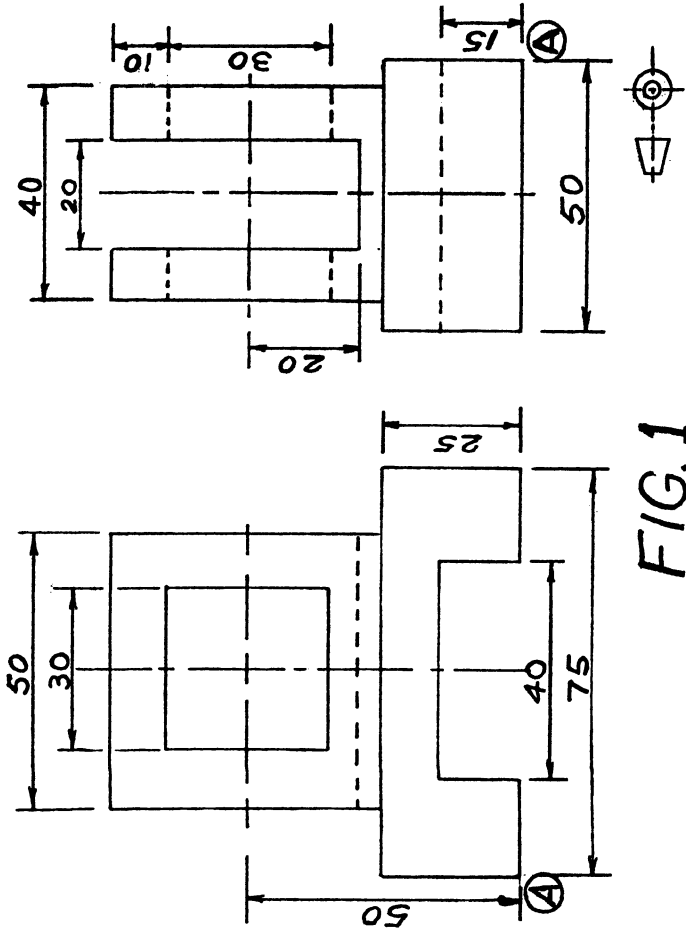


FIG. 1

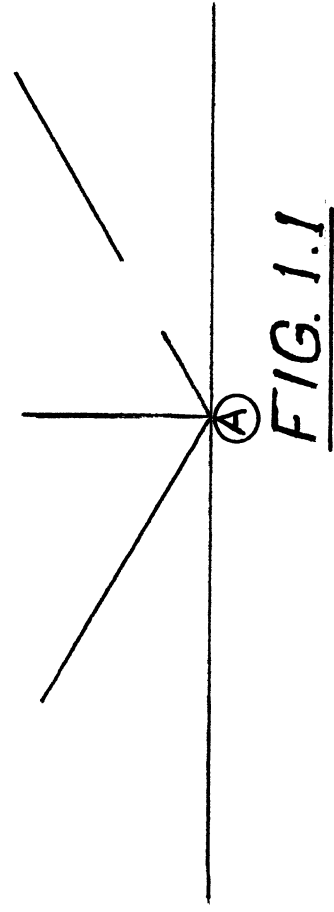


FIG. 1.1

TECHNICAL DRAWING LG
TEGNIJSE TEKENE LG
(Second paper / Tweede vraestel) 711-3/2

VRAAG 2 / QUESTION 2.

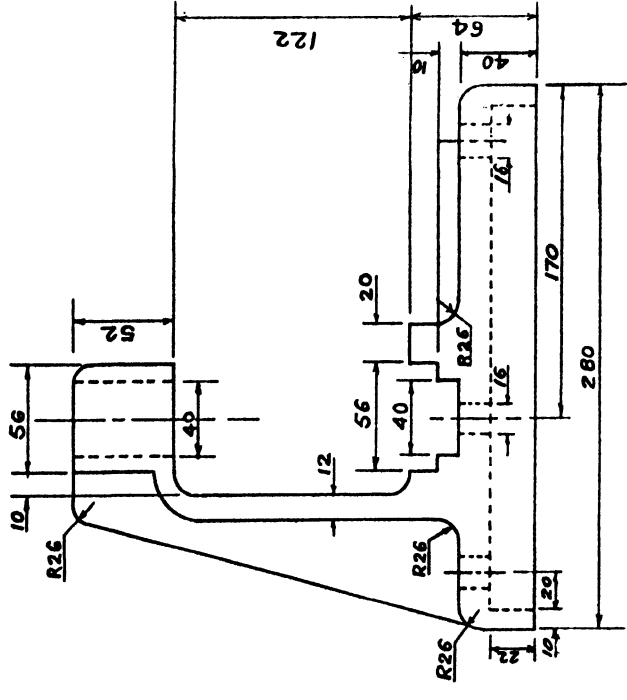


FIG. 2



FIG. 2.1

VRAAG 3 / QUESTION 3.

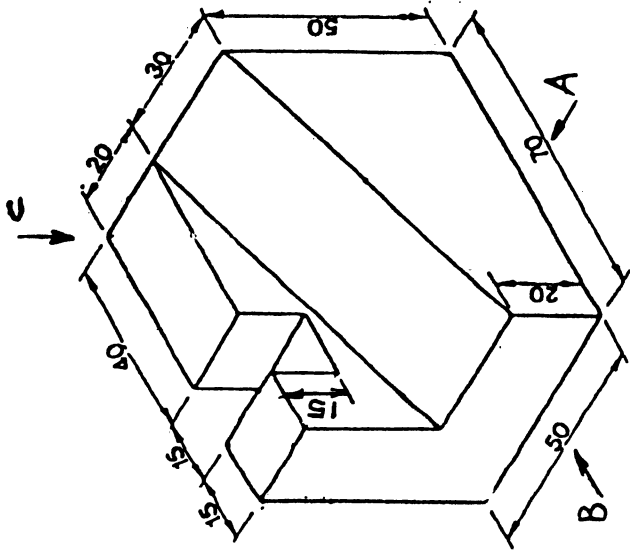


FIG. 3

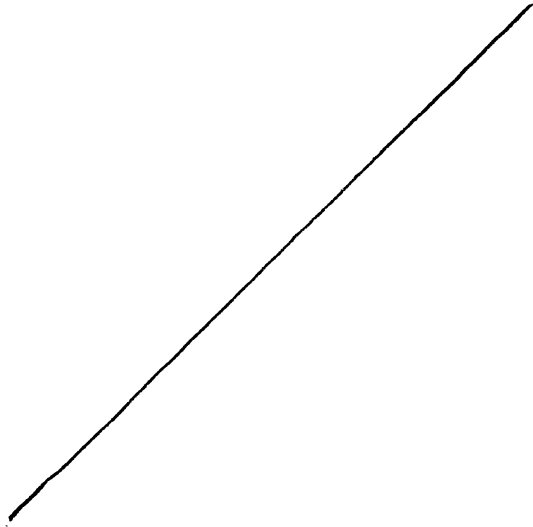


FIG. 3.1

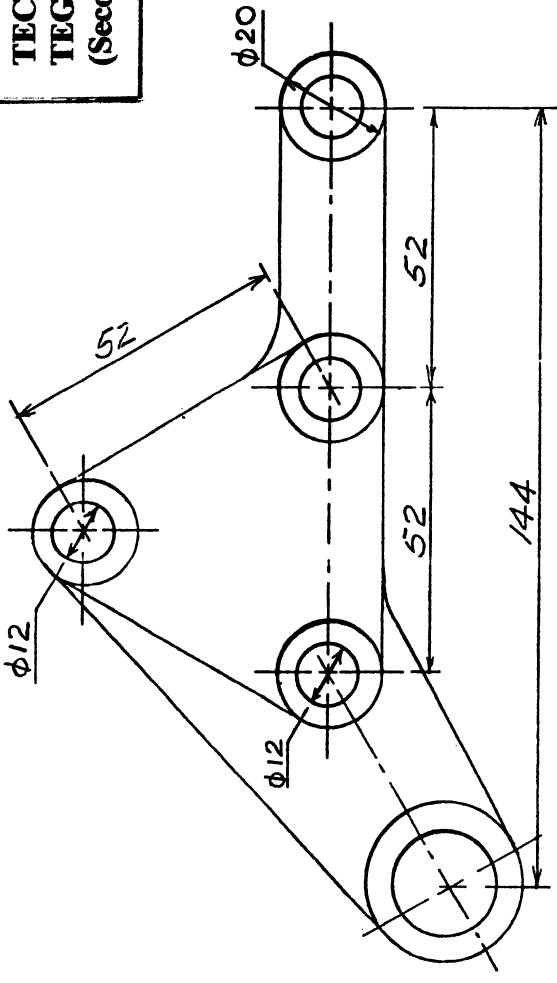


FIG. 4

VRAAG 4 / QUESTION 4.

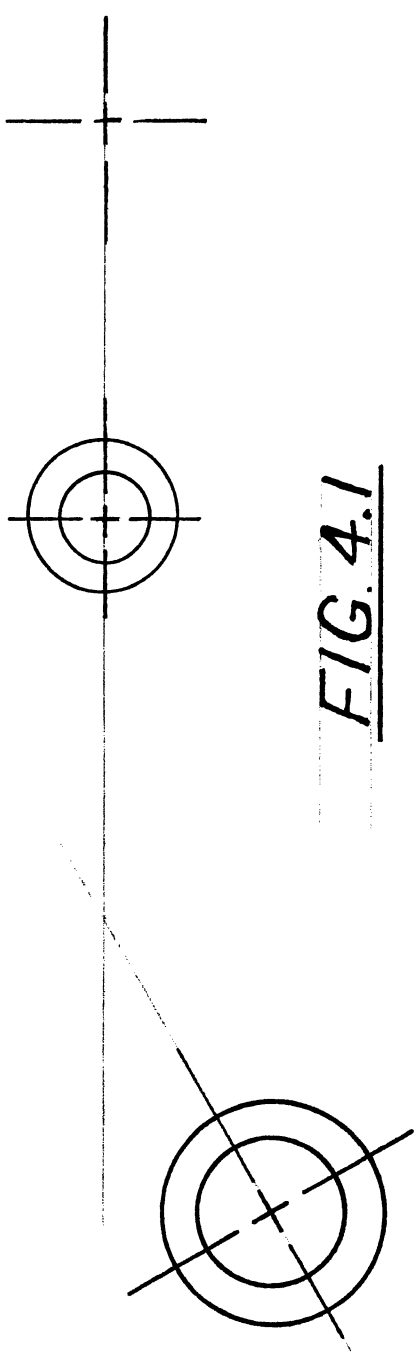


FIG. 4.1

TECHNICAL DRAWING LG
TEGNIJSE TEKENE LG
(Second paper / Tweede vraestel) 711-3/2