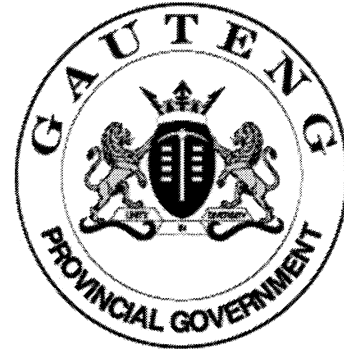


CANDIDATE'S NUMBER / KANDIDAAT SE NOMMER

--	--	--	--	--	--	--	--	--	--

SENIOR CERTIFICATE EXAMINATION
SENIORSERTIFIKAAT-EKSAMEN



OCTOBER / NOVEMBER
OKTOBER / NOVEMBER

2004

TECHNICAL DRAWING

TEGNIESE TEKENE

ANSWER BOOK
ANTWOORDBOEK



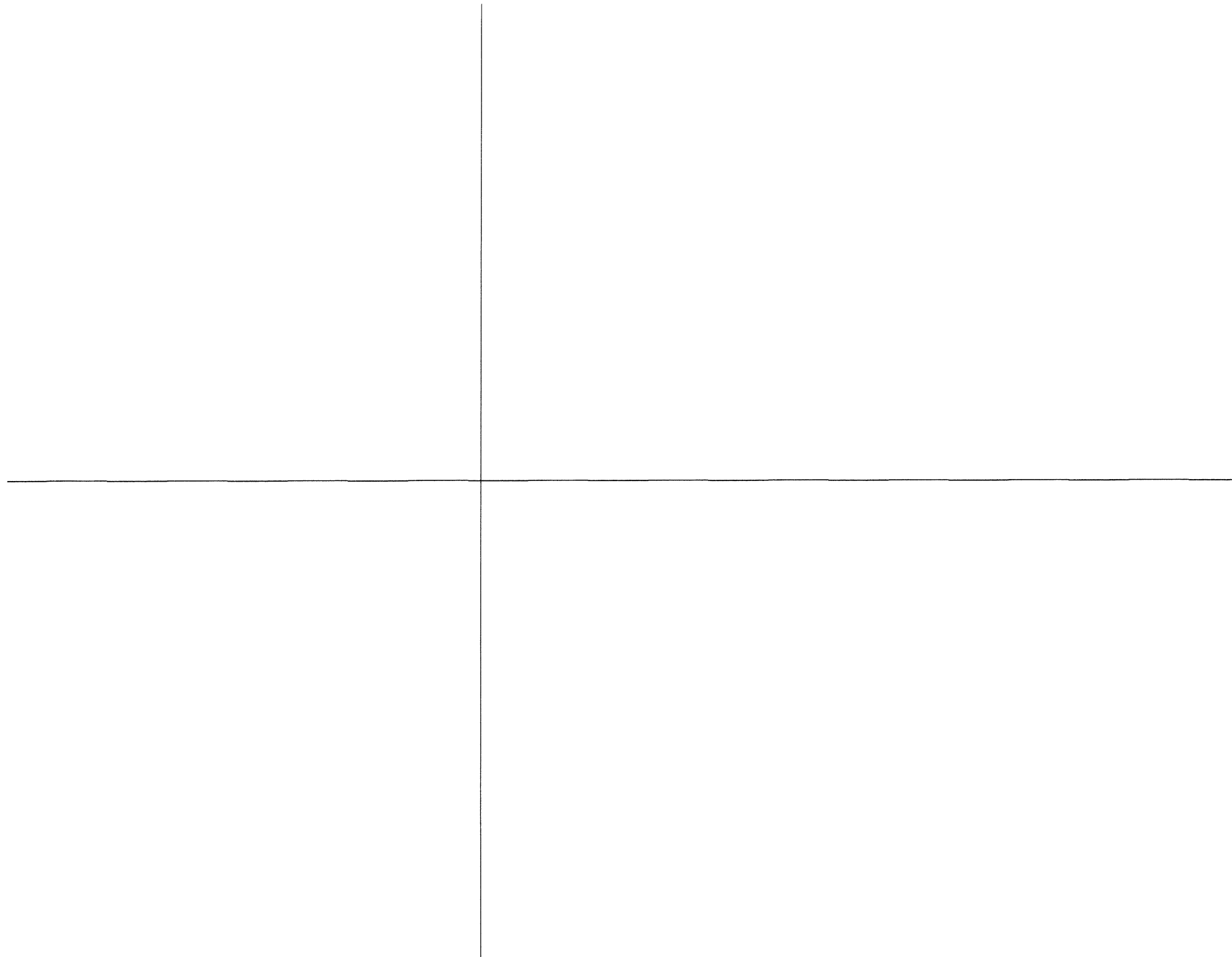
711-2/Y

Cover and 4 pages
Omslag en 4 bladsye

QUESTION VRAAG	MARKS PUNTE	INITIAL PARAFEER
1		
2		
3		
4		
TOTAAL / TOTAL		

COPYRIGHT RESERVED / KOPIEREG VOORBEHOU
APPROVED BY UMALUSI / GOEDGEKEUR DEUR UMALUSI





1.1	8		
1.2	6		
1.3	8		
1.4	3		

TOTAL TOTAAL	25		
-----------------	----	--	--

Presentation Presentasie	-3		
-----------------------------	----	--	--

TOTAL TOTAAL			
-----------------	--	--	--

SIMBOOL / SYMBOL

EKSAMENNOMMER:
EXAM NUMBER:

--	--	--

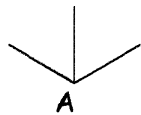
--	--	--	--	--	--

--	--	--

TEGNIесе TEKENE STANDAARDGRAAD
TECHNICAL DRAWING STANDARD GRADE

SG 711 - 2/2 V
SG 711 - 2/2 V

ANTWOORDVEL 1
ANSWER SHEET 1



Answer Antwoord	23		
Constructions Konstruksies	2		
TOTAL TOTAAL	25		
Presentation Presentasie	-3		
TOTAL TOTAAL			

EKSAMENNUMMER:
EXAM NUMBER:

--	--	--

--	--	--	--	--	--

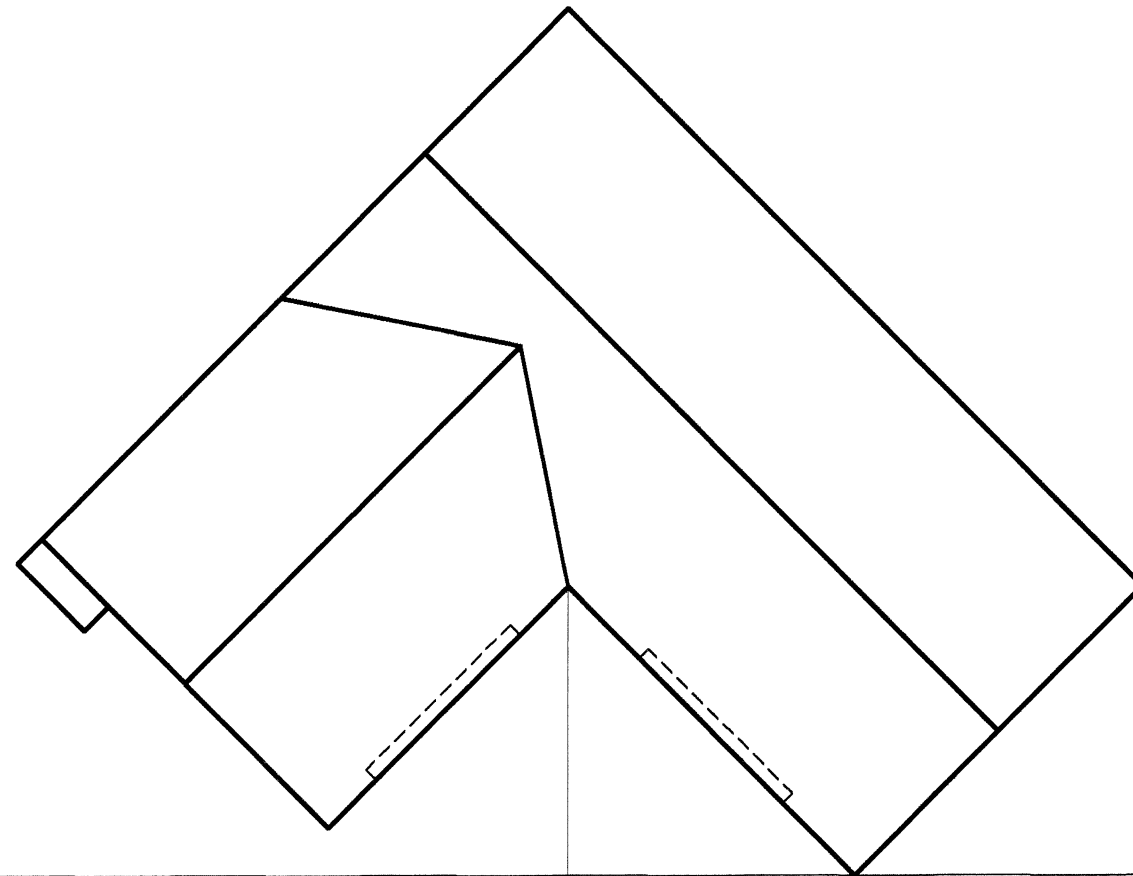
--	--	--	--

TEGNIJSE TEKENE STANDAARDGRAAD
TECHNICAL DRAWING STANDARD GRADE

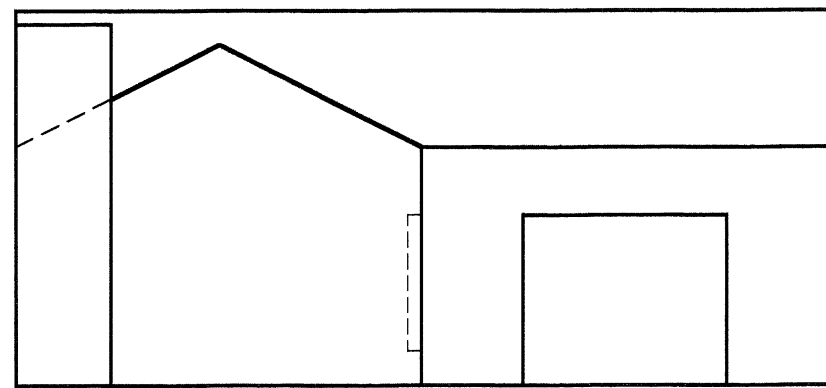
SG 711 - 2/2 V
SG 711 - 2/2 V

ANTWOORDVEL 2
ANSWER SHEET 2

Answer Antwoord	19		
Vanishing points Verdwynpunte	4		
Projections Projeksies	2		
TOTAL TOTAAL	25		
Presentation Presentasie	-3		
TOTAL TOTAAL			



PP/PV
HL



GL

SP

EKSAMENNOMMER:
EXAM NUMBER:

--	--	--

--	--	--	--	--	--

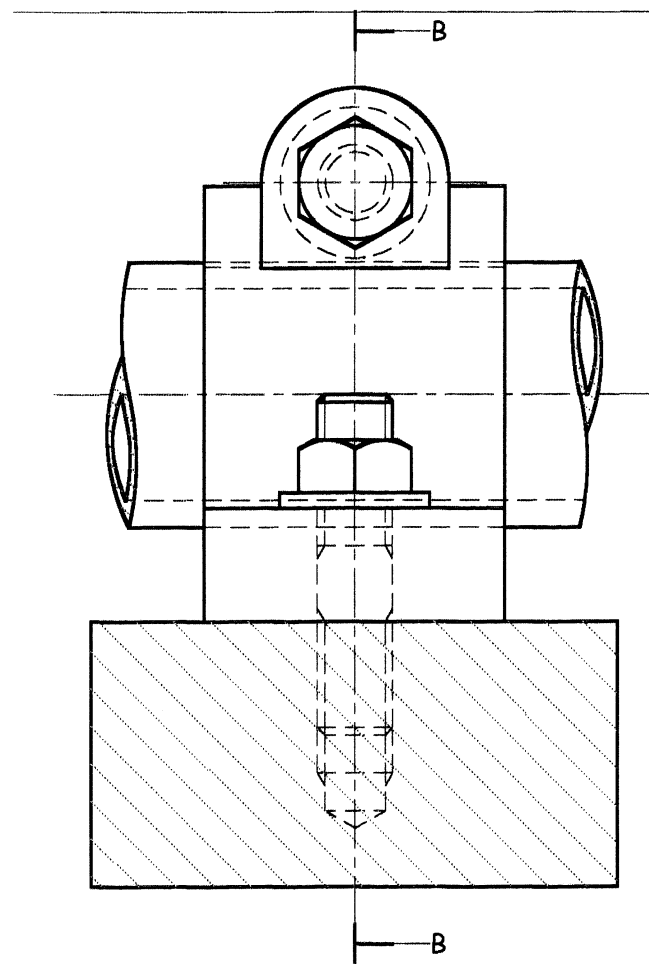
--	--	--

TEGNIESE TEKENE STANDAARDGRAAD
TECHNICAL DRAWING STANDARD GRADE

SG 711 - 2/2 V
SG 711 - 2/2 V

ANTWOORDVEL 3
ANSWER SHEET 3

FRONT VIEW / VOORAANSIG			
PART A	25		
PART B	12		
PART C	12		
PART D	3		
PART E	12		
PART F	10		
PART G	6		
C-lines/M-lyne	6		
TOTAL/TOTAAL	86		
TOP VIEW / DOORAANSIG			
PART A	10		
PART B	4		
PART C	2		
PART D	6		
PART F	4		
C-lines/M-lyne	4		
TOTAL/TOTAAL	30		
86 + 30 = 116	116		
116 / 2 = 58	58		
ASSEMBLY SAMESTELLING	4		
DIMENSIONS AFMETINGS	5		
SYMBOL SIMBOOL	2		
TITLE TITEL	2		
NEATNESS NETHEID	4		
TOTAL TOTAAL	75		



TITLE BLOCK / TITELBLOK		SYMBOL / SIMBOOL

EXAM NUMBER:
EKSAMENNOMMER:

TEGNIJSE TEKENE STANDAARDGRAAD
TECHNICAL DRAWING STANDARD GRADE

SG 711 - 2/2 V
SG 711 - 2/2 V

ANTWOORDVEL 4
ANSWER SHEET 4