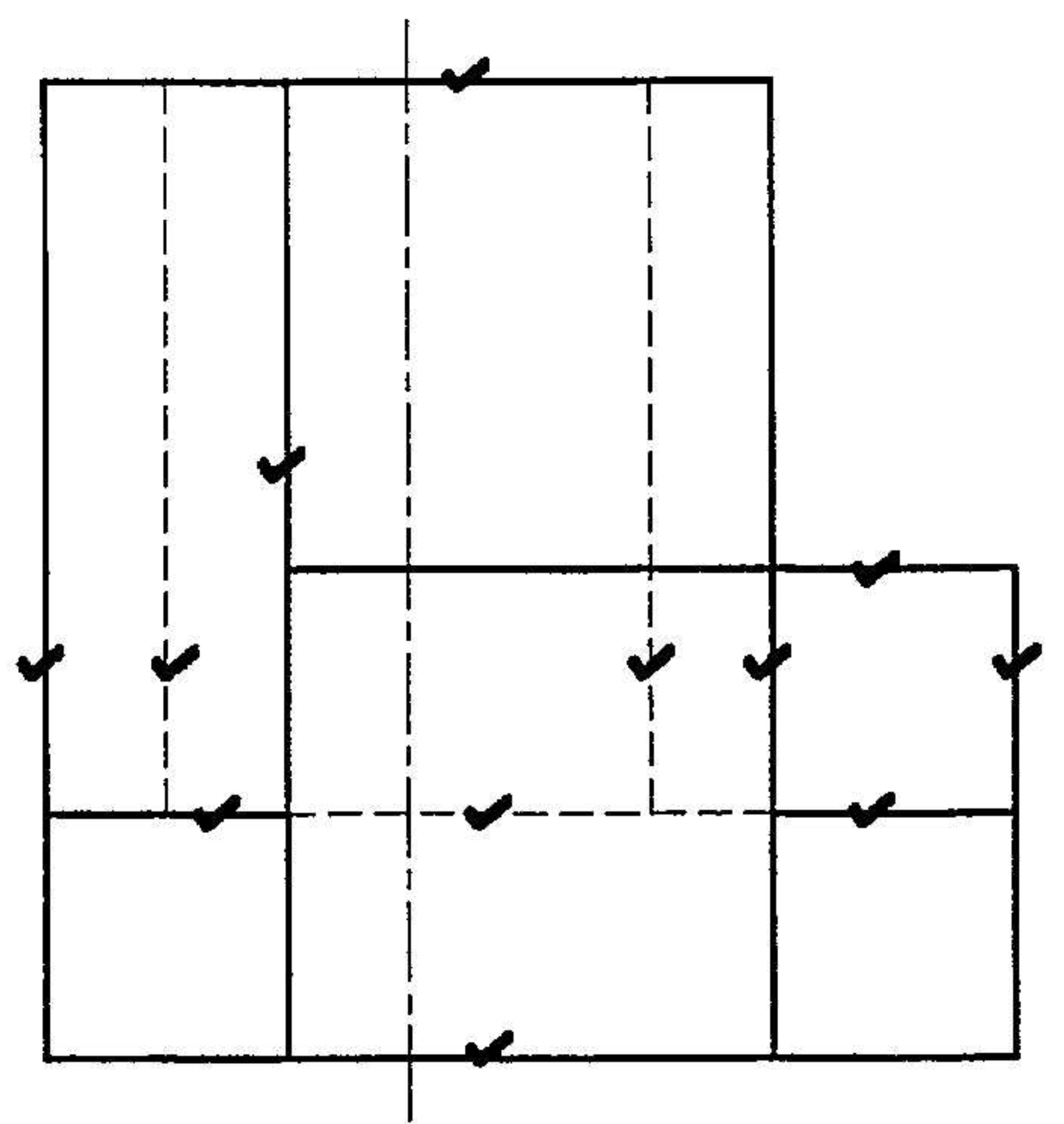
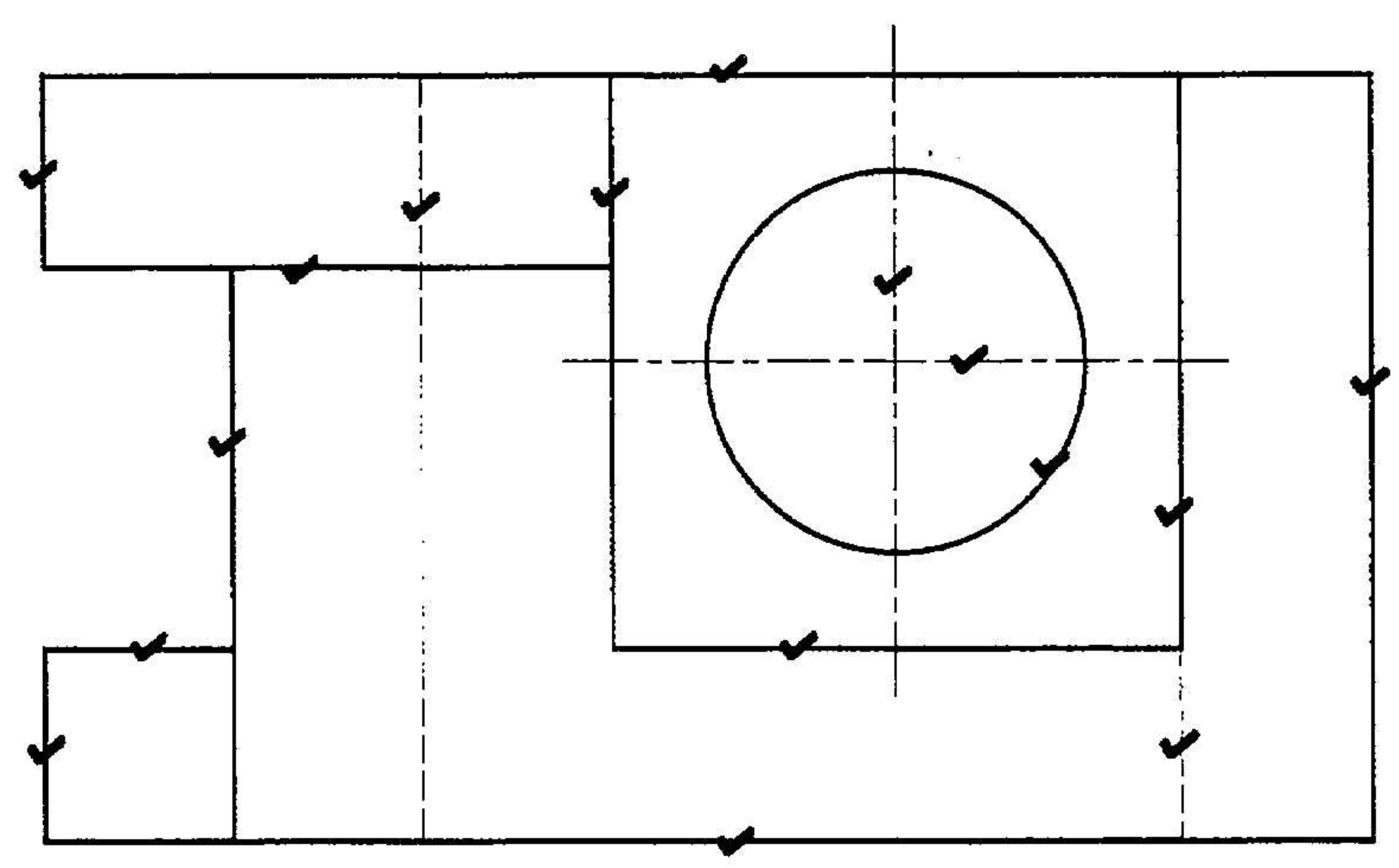
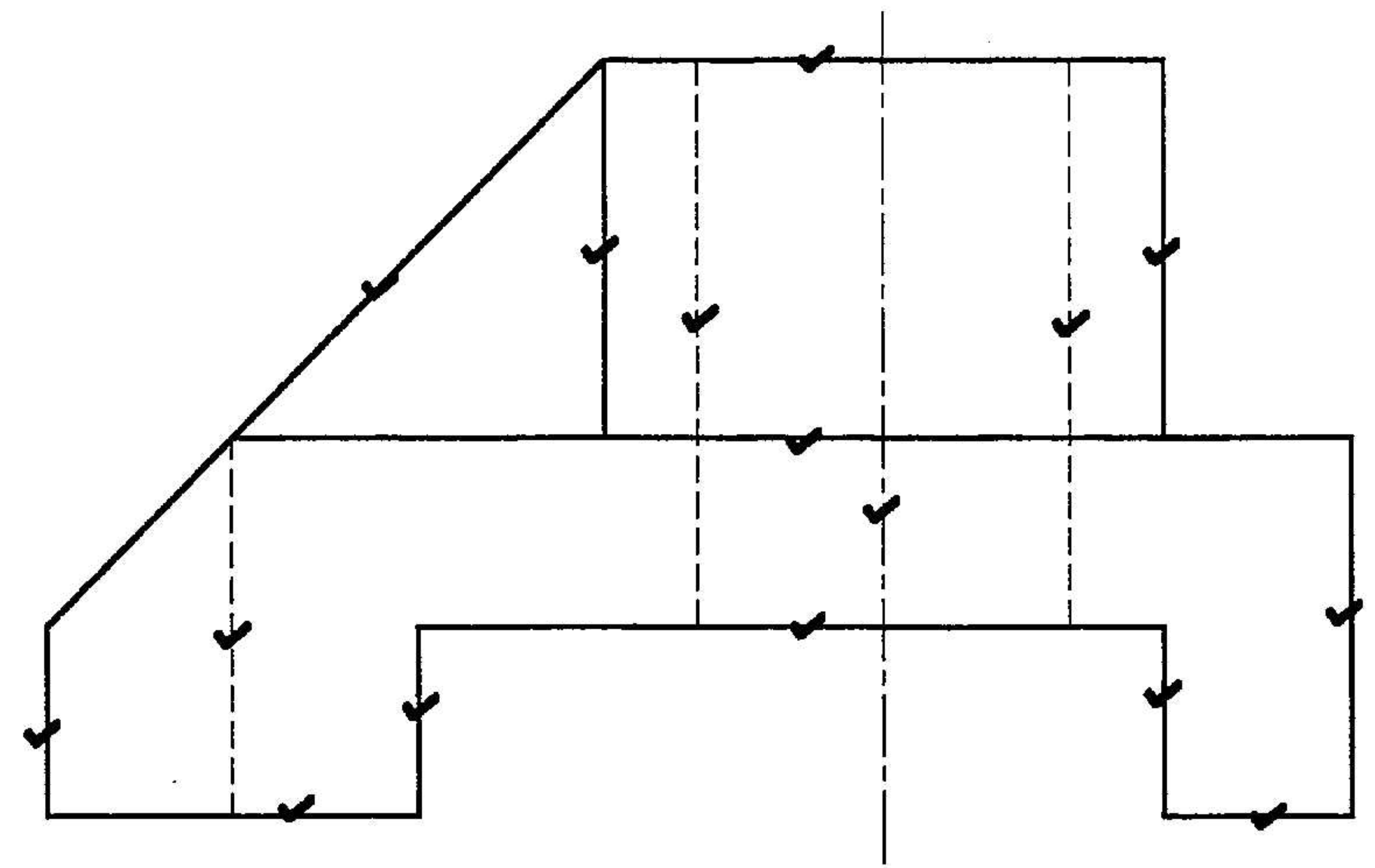


16x½=8

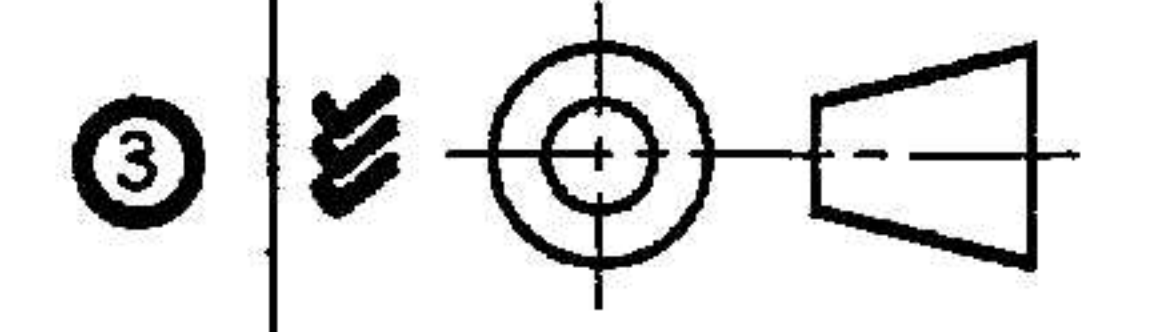


12x½=6



16x½=8

1.1	8		
1.2	6		
1.3	8		
1.4	3		
TOTAL TOTAAL	25		
Presentation Presentasie	-3		
TOTAL TOTAAL			
SIMBOOL / SYMBOL			



EKSAMENNUMMER:

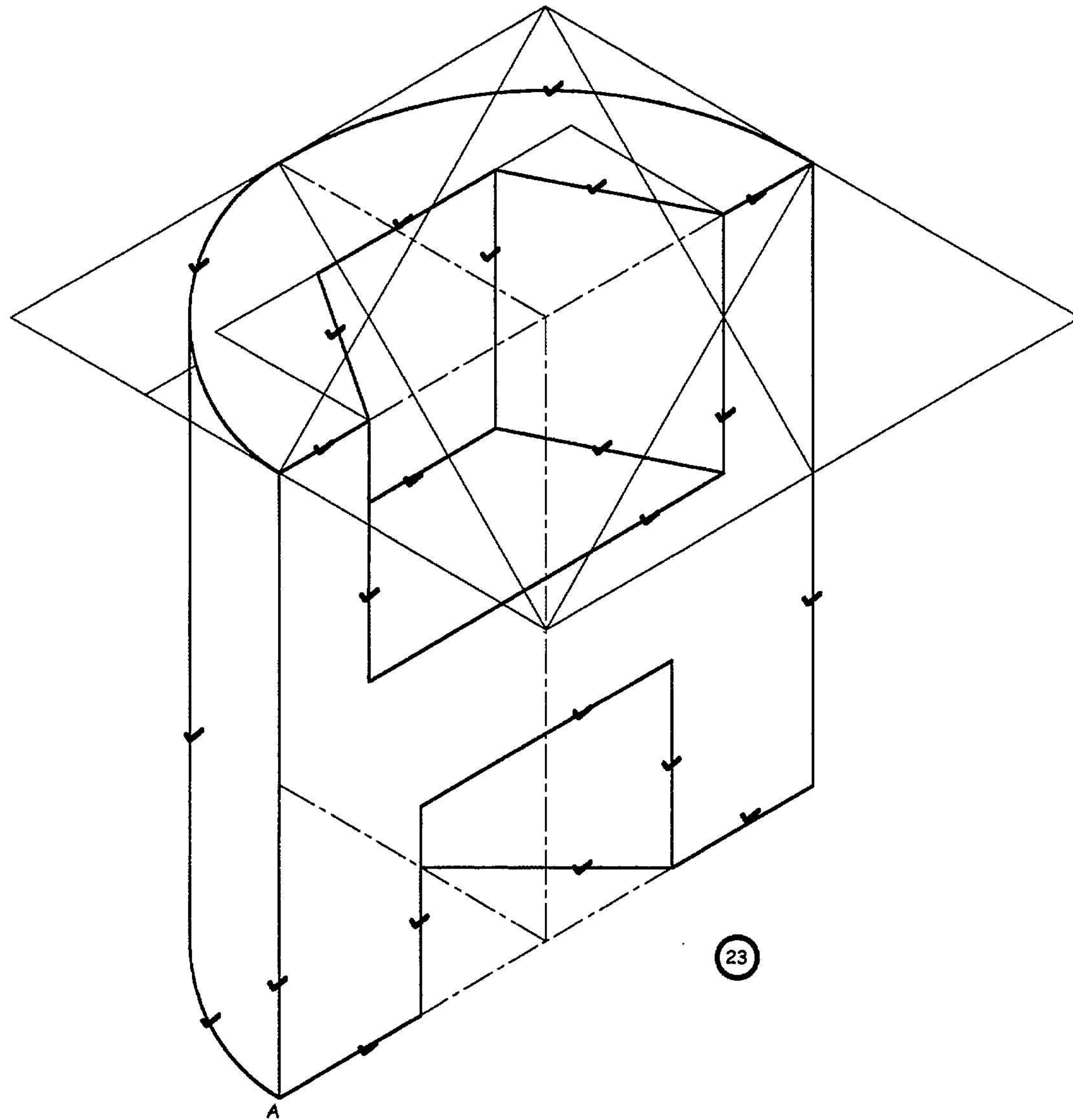
EXAM NUMBER:

TEGNESE TEKENE STANDAARDGRAAD  
TECHNICAL DRAWING STANDARD GRADE

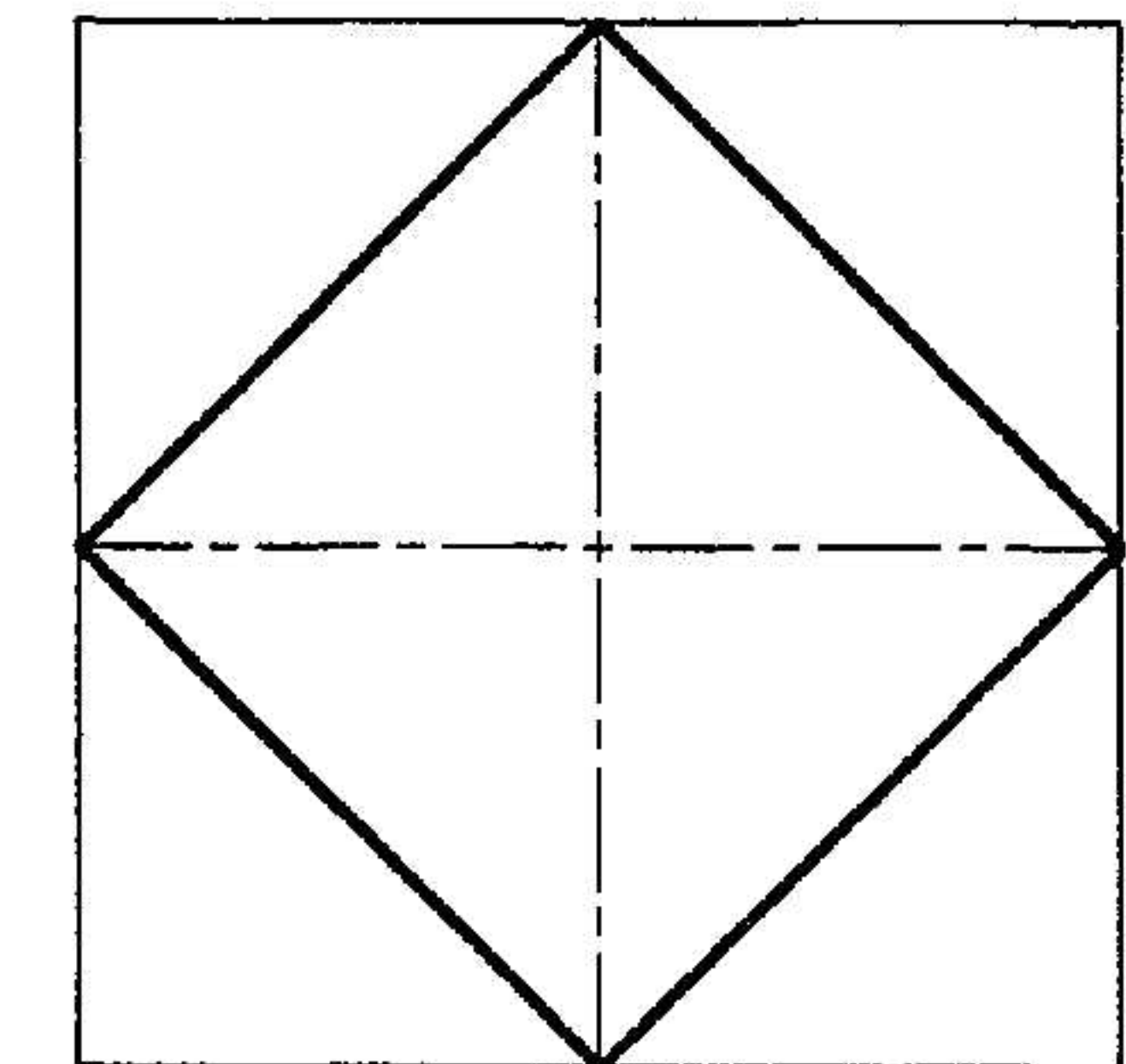
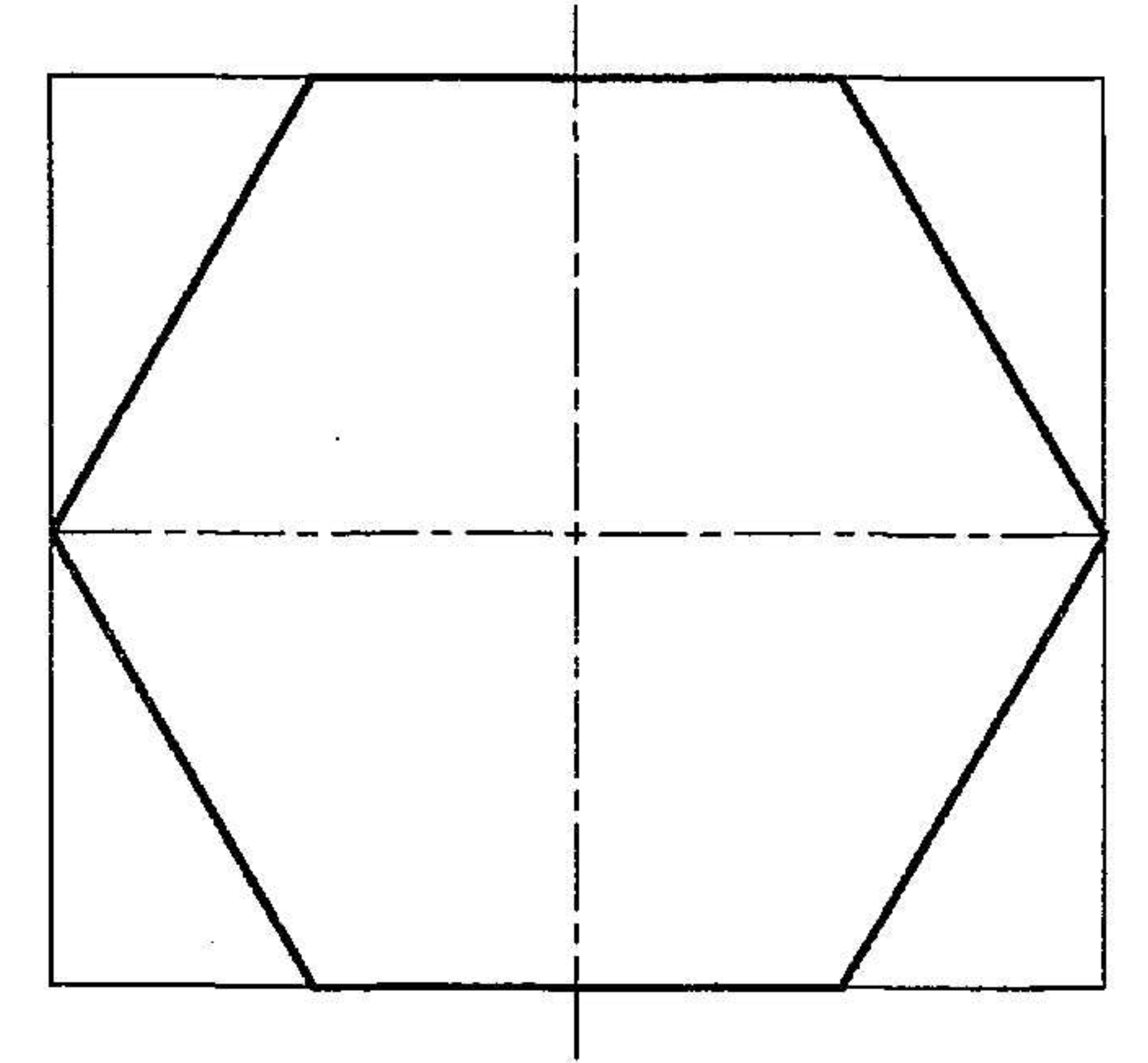
SG 711 - 2/2 V  
SG 711 - 2/2 V

ANTWOORDVEL 1  
ANSWER SHEET 1





23



Answer Antwoord	23		
Constructions Konstruksies	2		
TOTAL TOTAAL	25		
Presentation Presentasie	-3		
TOTAL TOTAAL			

EKSAMENNUMMER:  
EXAM NUMBER:



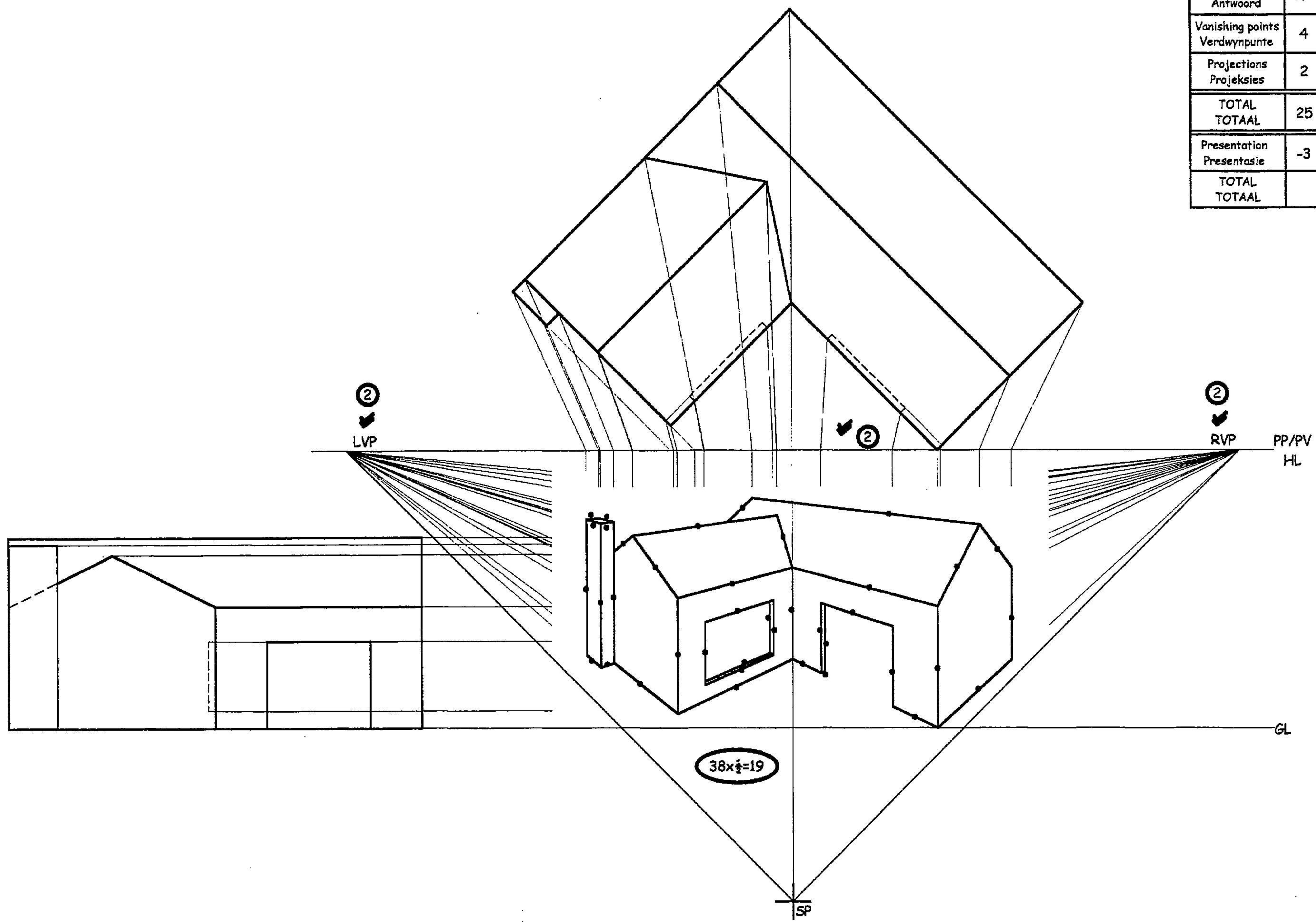

TEGNIJSE TEKENE STANDAARDGRAAD  
TECHNICAL DRAWING STANDARD GRADE

SG 711 - 2/2 V  
SG 711 - 2/2 V

ANTWOORDVEL 2  
ANSWER SHEET 2



Answer Antwoord	19		
Vanishing points Verdwynpunte	4		
Projections Projeksies	2		
TOTAL TOTAAL	25		
Presentation Presentasie	-3		
TOTAL TOTAAL			



EKSAMENNUMMER:

EXAM NUMBER:

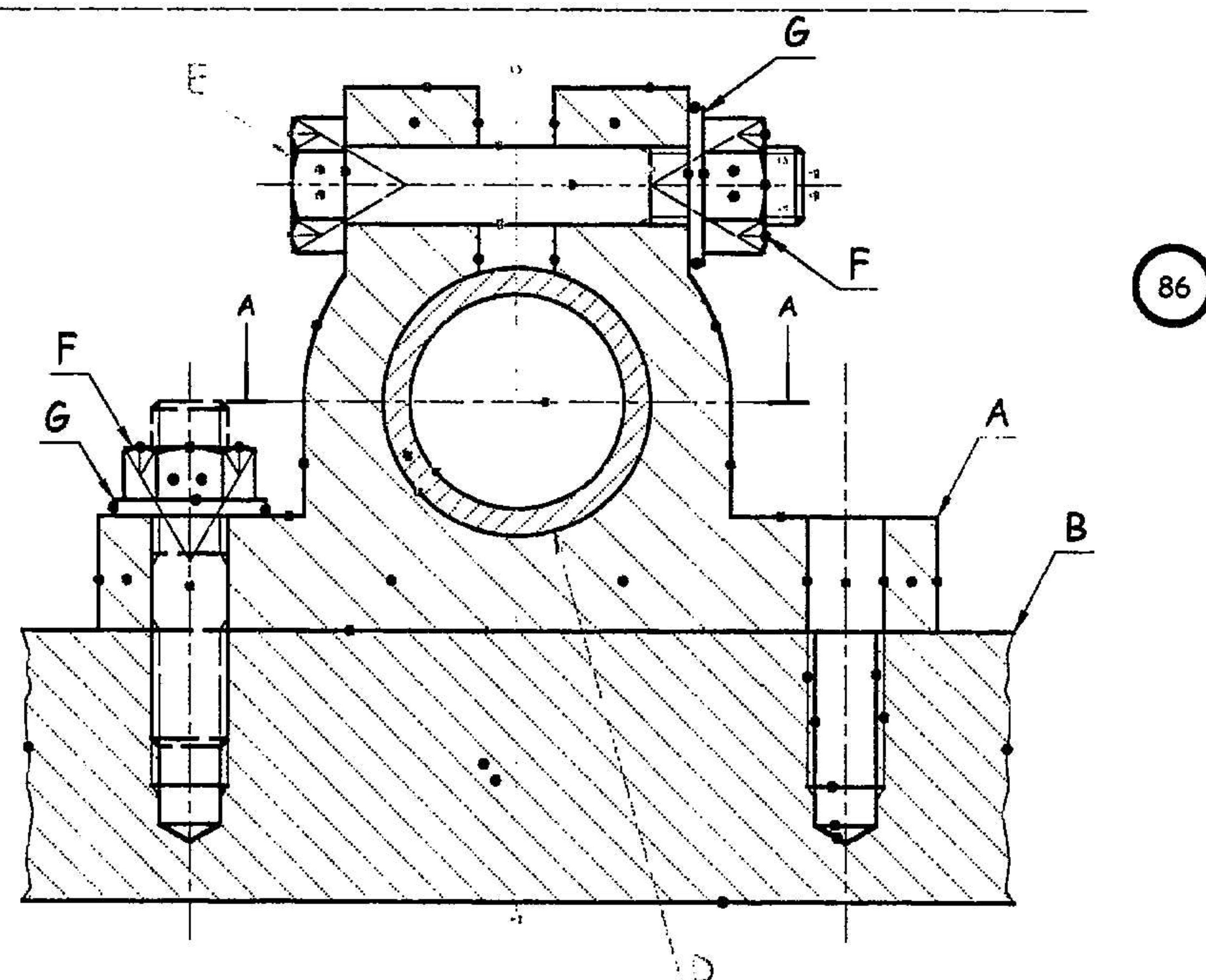
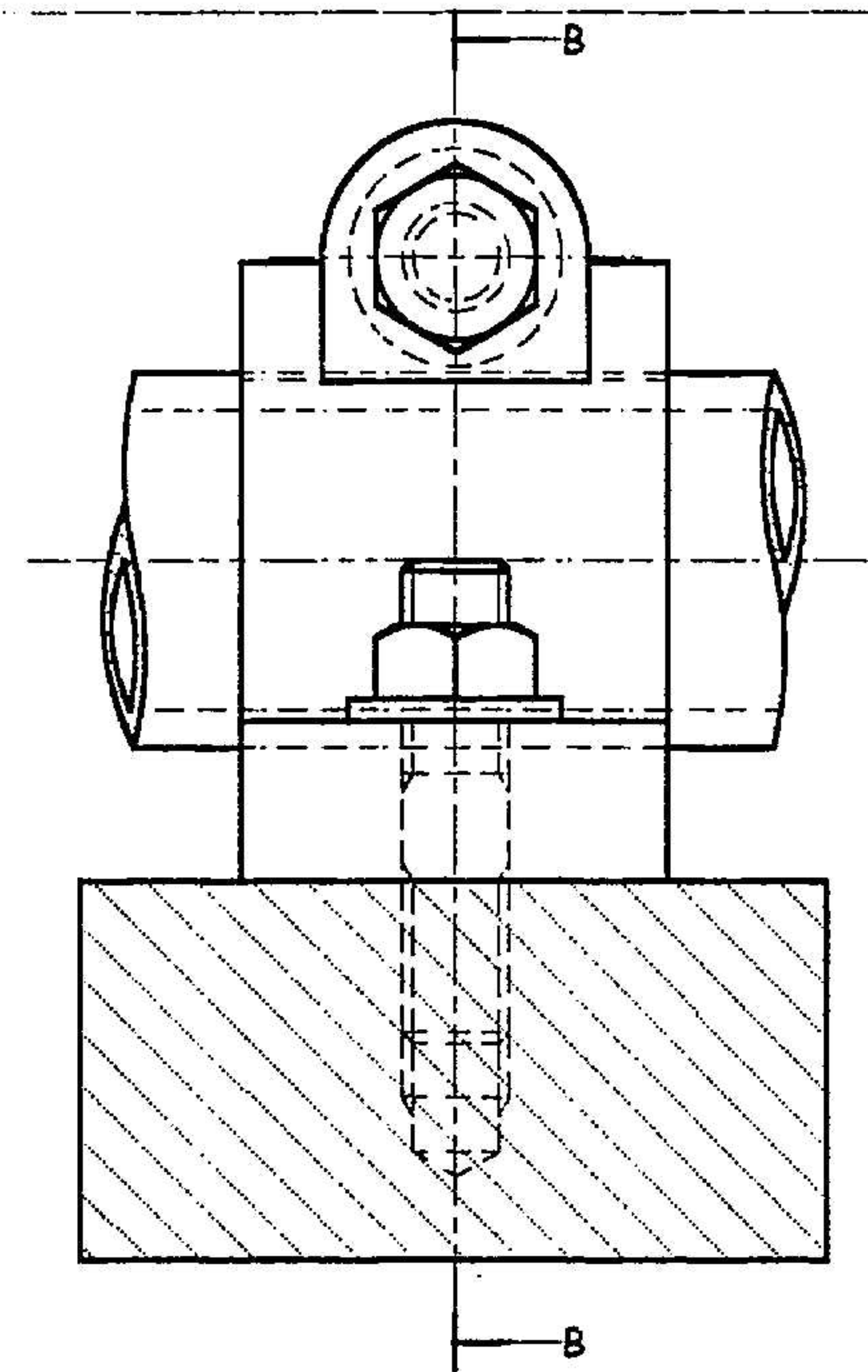
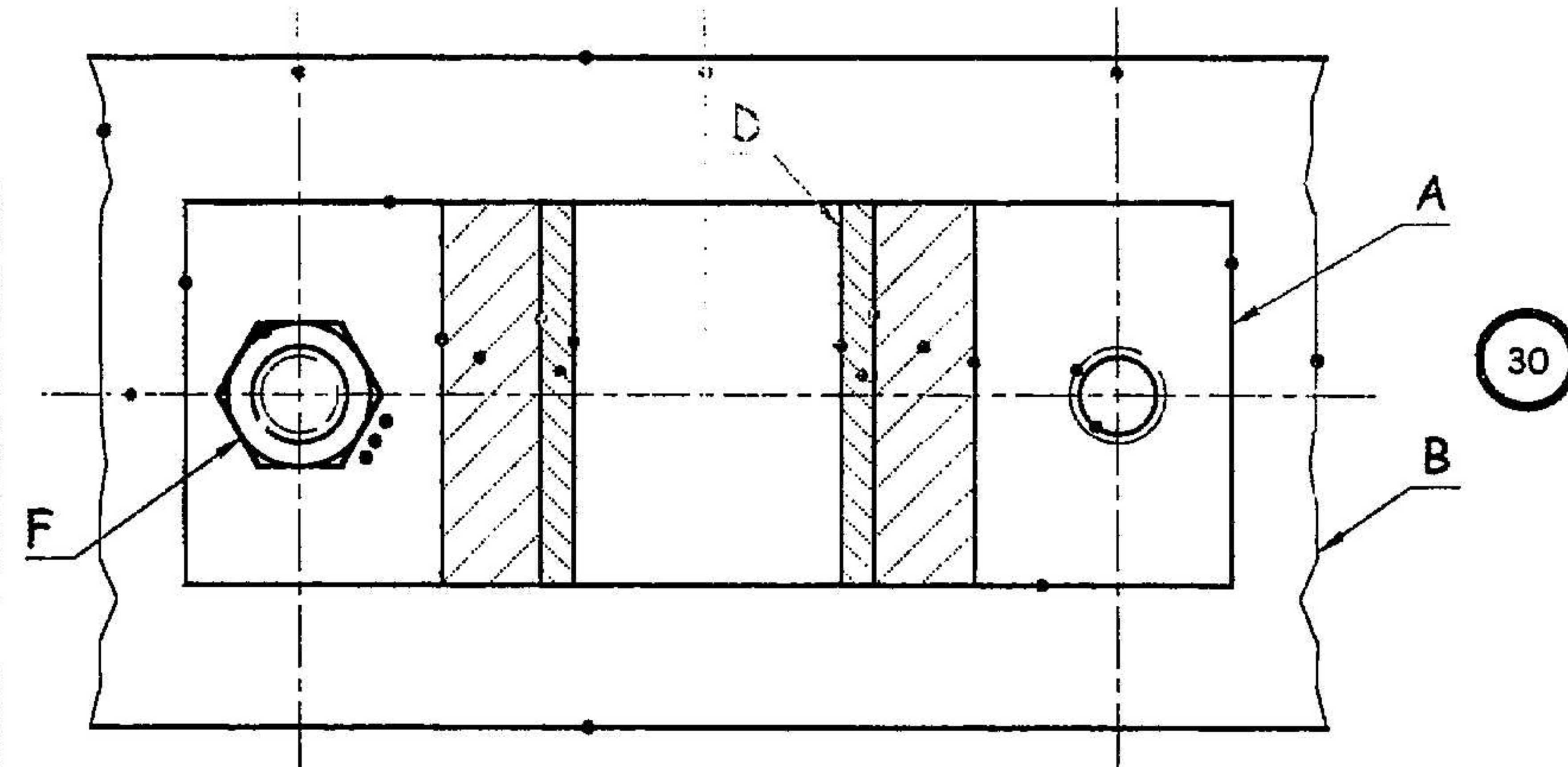
TEGNIесе TEKENE STANDAARDGRAAD  
TECHNICAL DRAWING STANDARD GRADE

SG 711 - 2/2 V  
SG 711 - 2/2 V

ANTWOORDVEL 3  
ANSWER SHEET 3



FRONT VIEW / VOORAANSIG	
PART A	25
PART B	12
PART C	12
PART D	3
PART E	12
PART F	10
PART G	6
C-lines/M-lyne	6
TOTAL/TOTAAL	86
TOP VIEW / BO-AANSIG	
PART A	10
PART B	4
PART C	2
PART D	6
PART F	4
C-lines/M-lyne	4
TOTAL/TOTAAL	30
86 + 30 = 116	116
116 / 2 = 58	58
ASSEMBLY	
SAMESTELLING	4
DIMENSIONS	
AFMETINGS	5
SYMBOL	
SIMBOOL	2
TITLE	
TITEL	2
NEATNESS	
NETHEID	4
TOTAL	
TOTAAL	75



TITLE BLOCK / TITELBLOK		SYMBOL / SIMBOOL
PIPE CLAMP SCALE 1:1	<input checked="" type="checkbox"/> PYP KLAMP <input type="checkbox"/> SKAAL 1:1	<input checked="" type="checkbox"/>

EXAM NUMBER:

EKSAMENNOMMER: