

FIG. 1

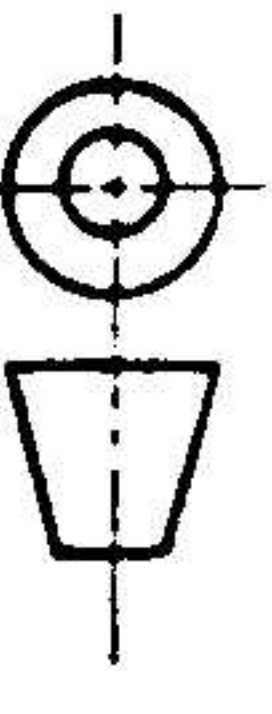
QUESTION 1 / VRAAG 1

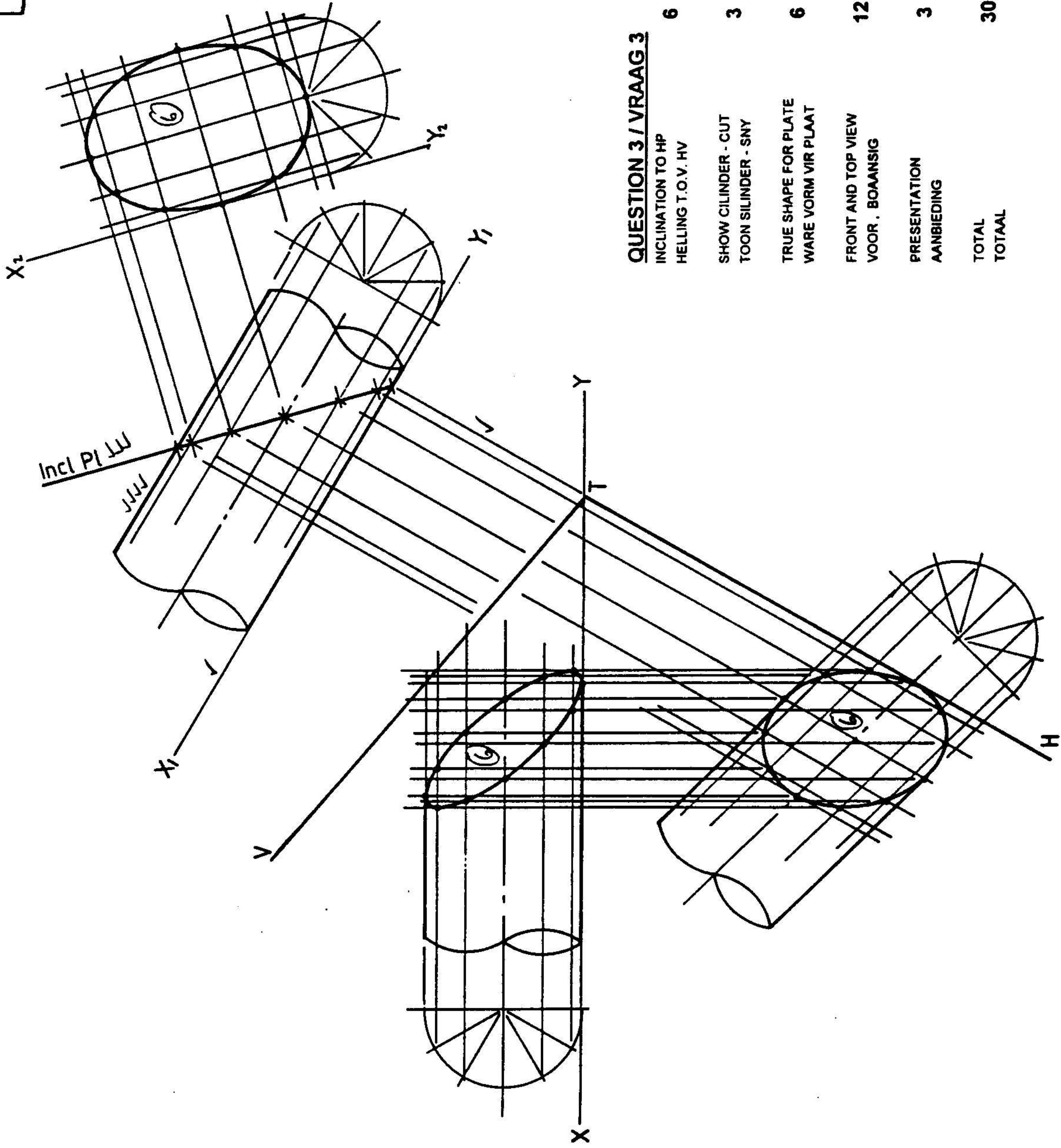
INCL. AB TO HP HELLING AB T.O.V. HV	3
T.L. AB W.L. AB	1
VT AB VS AB	2
HT CD HS CD	2
S.D. AB AND CD K.A. AB EN CD	12
SHOW S.D. ALL VIEWS TOON K.A. ALLE AANSIGTE	6
BEARING EF LIGGING EF	1
PRESENTATION AANBIEDING	3
TOTAL	30
TOTAAL	30

POSSIBLE ANSWERS FOR:

ANSWER SHEET
ANTWOORDEVEL

1 QUESTION
1 VRAAG

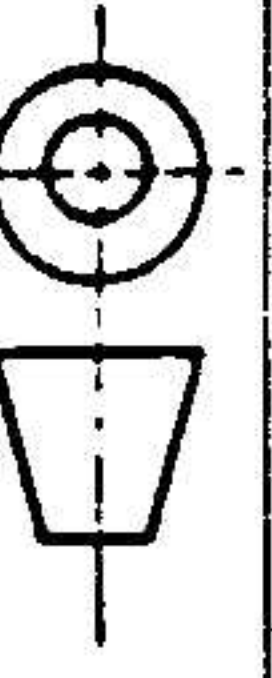




QUESTION 3 / VRAAG 3

INCLINATION TO HP HELLING T.O.V. HV	6
SHOW CYLINDER - CUT TOON SILINDER - SNY	3
TRUE SHAPE FOR PLATE WARE VORM VIR PLAAT	6
FRONT AND TOP VIEW VOOR . BOANSIG	12
PRESENTATION AANBIEDING	3
TOTAL TOTAAL	30

FIG. 3



QUESTION 4 / VRAAG 4

AUXILIARY VIEW HULPAANSIG	4
PENETRATION TOP VIEW DEURDRINGING BOAANSIG	14
PENETRATION FRONT VIEW DEURDRINGING VOORAANSIG	14
PRESENTATION AANBIEDING	3
TOTAL TOTAAL	35

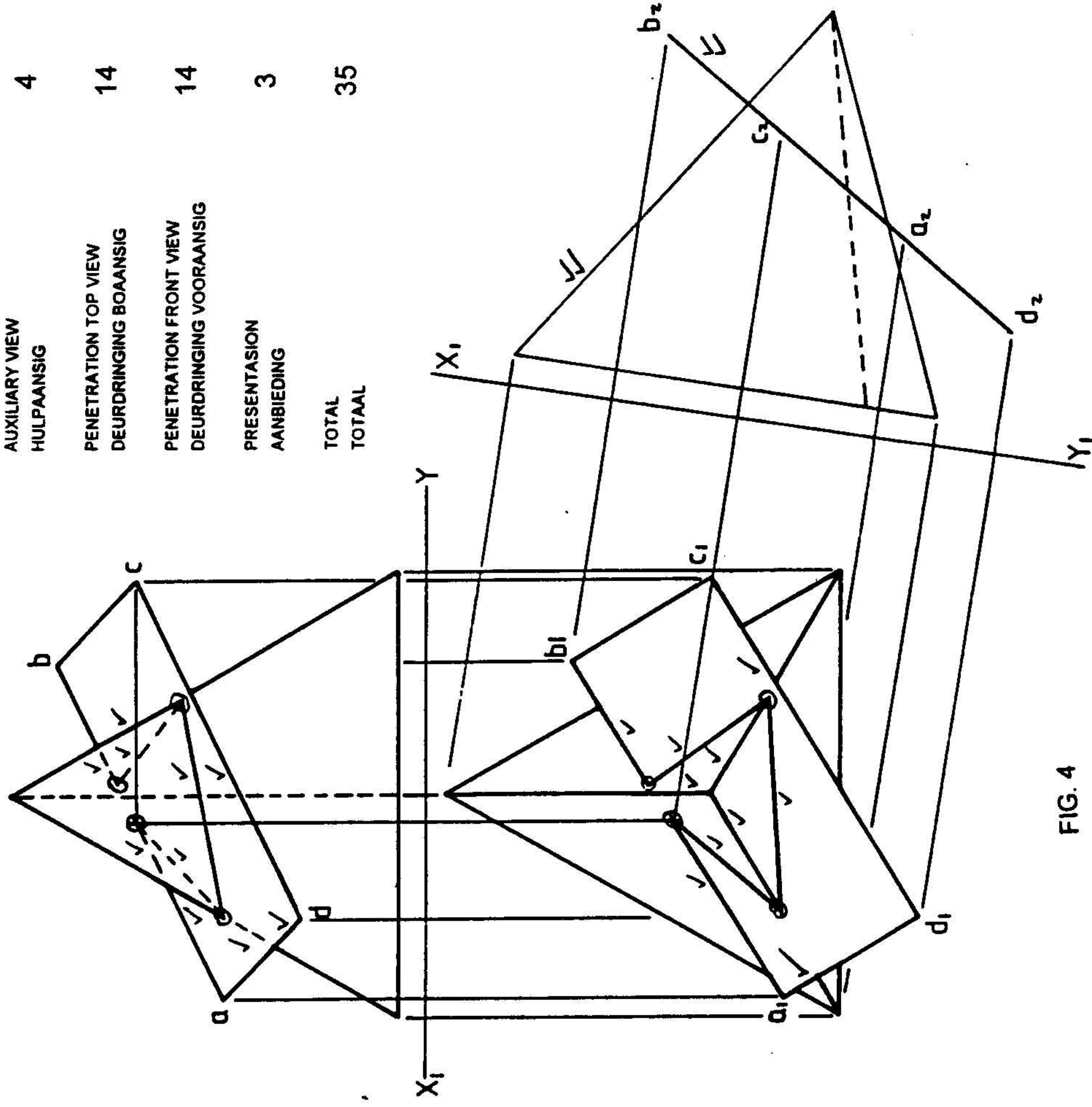
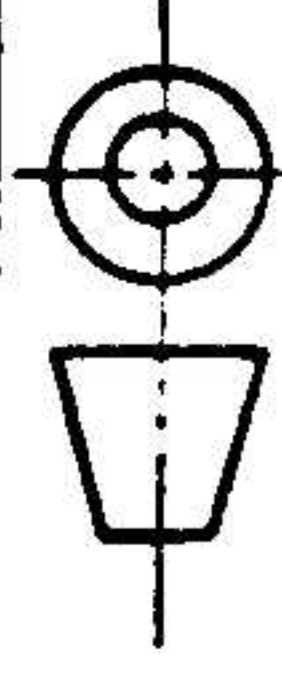
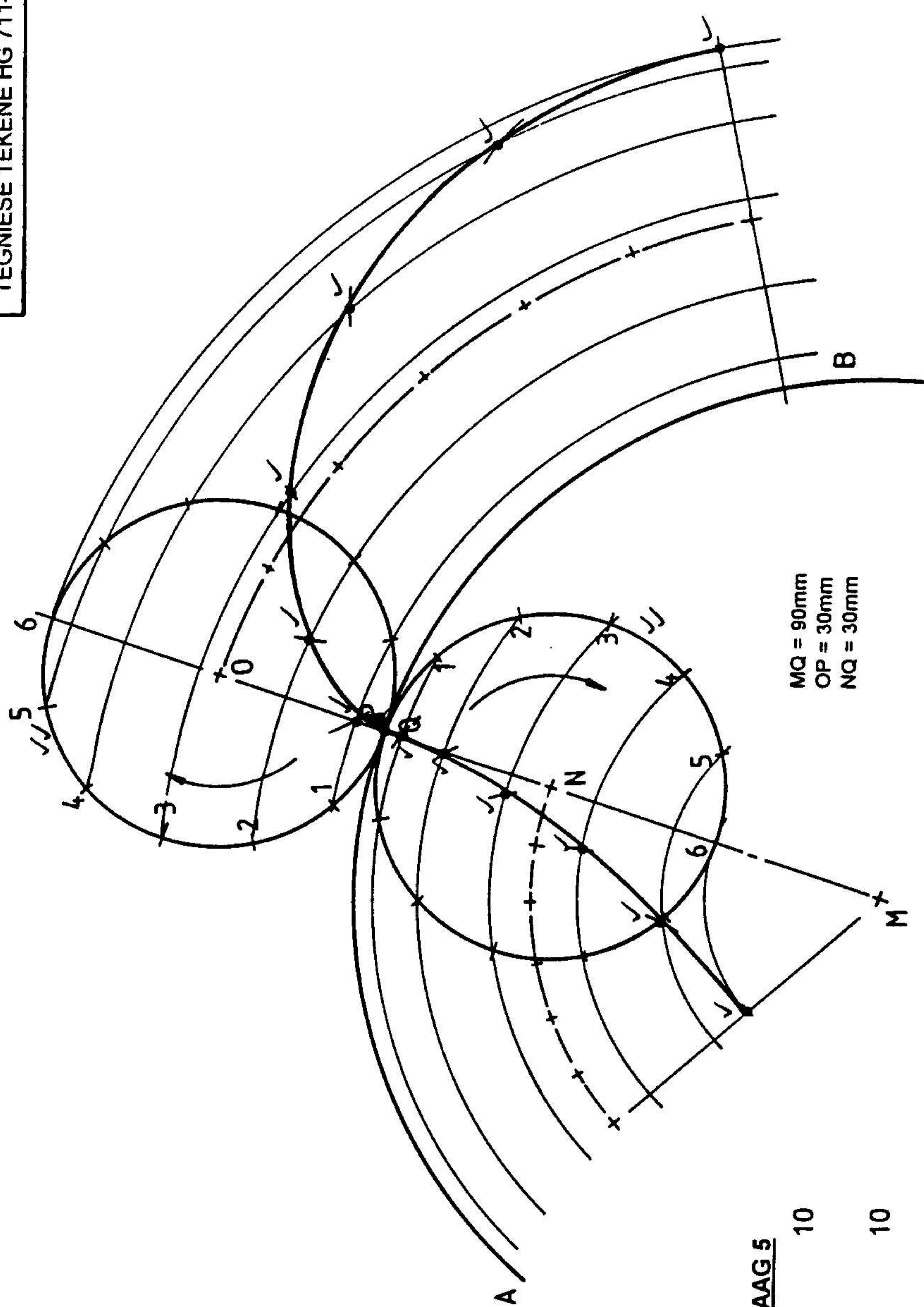


FIG. 4





QUESTION 5 / VRAAG 5

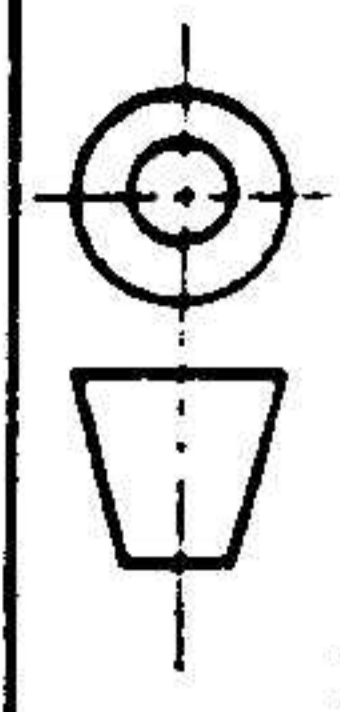
LOCUS POINT P	10
LOKUS PUNT P	
LOCUS POINT Q	10
LOKUS PUNT Q	
NAMES	4
BENOEM	
CALCULATIONS	3
BEREKENINGE	
PRESENTATION	3
AANBIEDING	
TOTAL	30
TOTAAL	

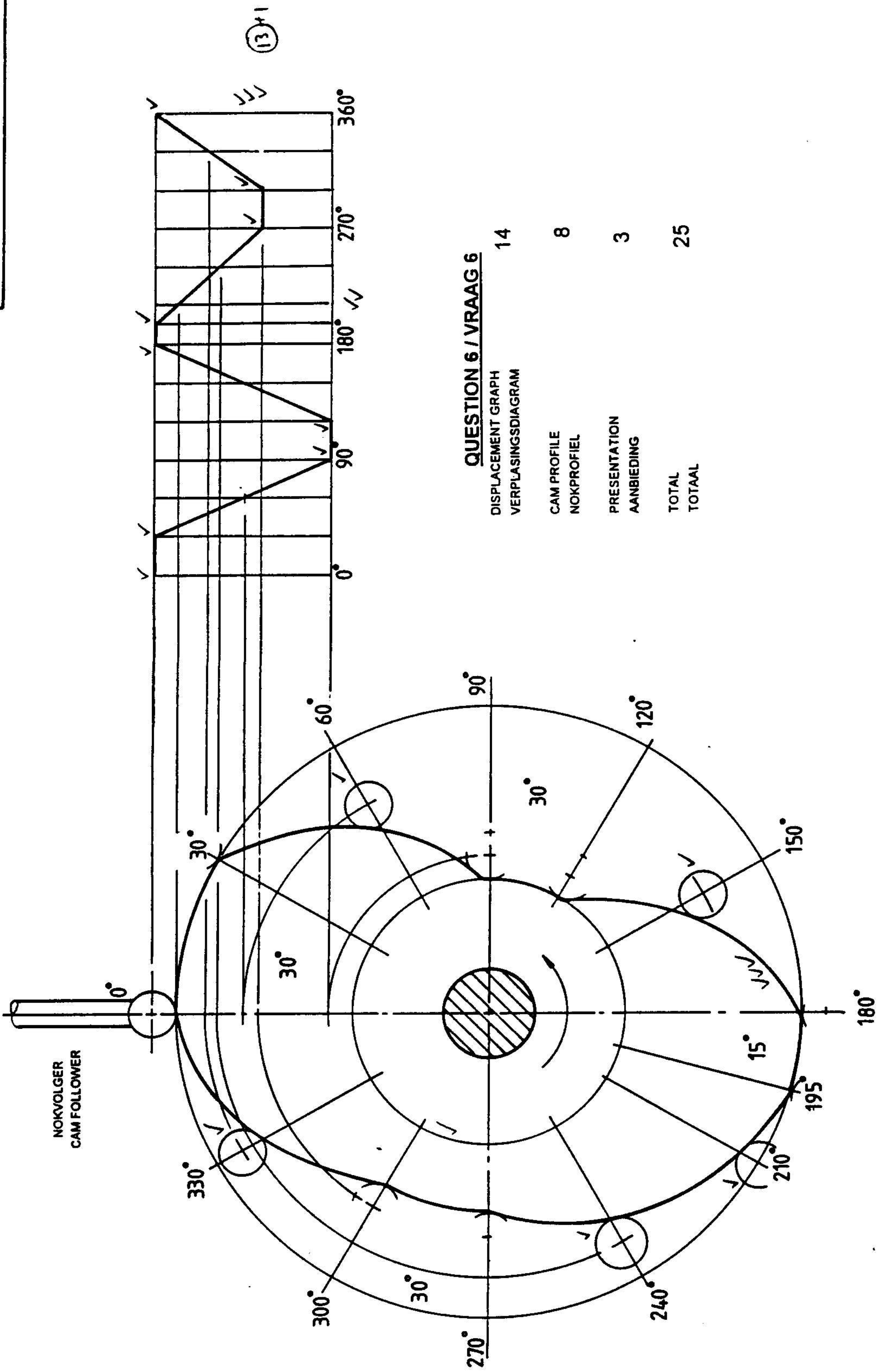
FIG. 5

$$\frac{\emptyset}{12} = \frac{r}{R} \times 30^\circ$$

$$= \frac{30}{90} \times 30^\circ$$

$$= 10^\circ$$

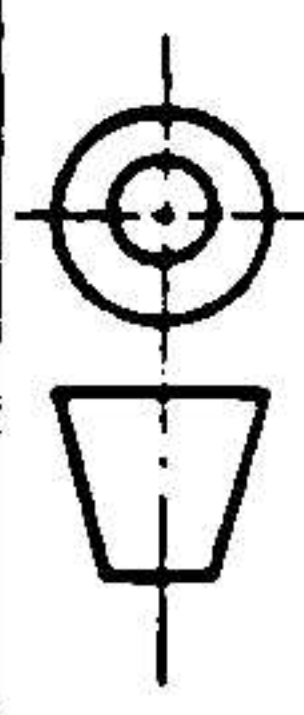




QUESTION 6 / VRAAG 6

DISPLACEMENT GRAPH VERPLASINGSDIAGRAM	14
CAM PROFILE NOKPROFIEL	8
PRESENTATION AANBIEDING	3
TOTAL TOTAAL	25

FIG. 6



QUESTION 7 / VRAAG 7

SECTIONAL FRONT VIEW DEURSNIÏ VOORAANSIG	23
PRESENTATION AANBIEDING	2
TOTAL TOTAAL	25

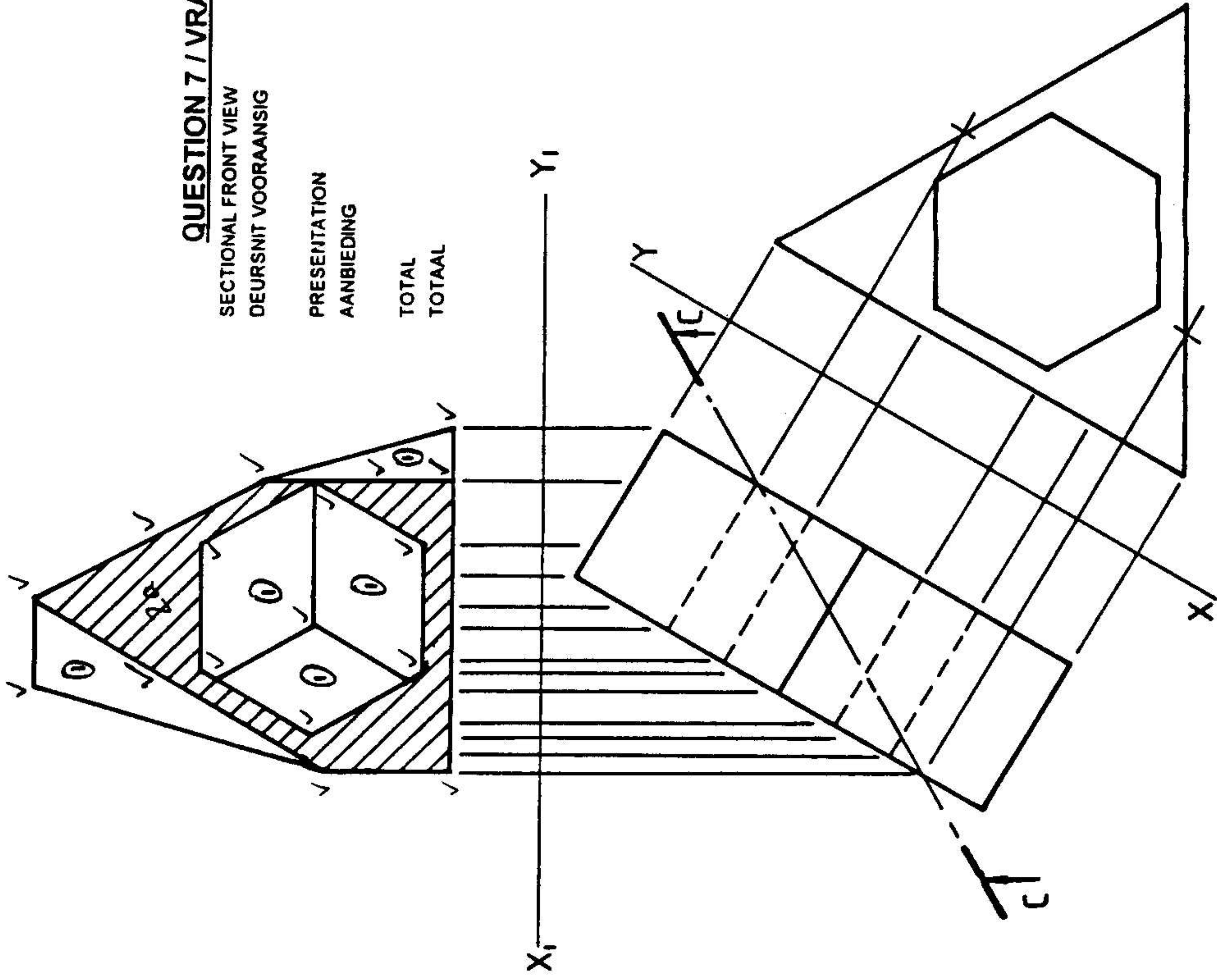


FIG. 7

