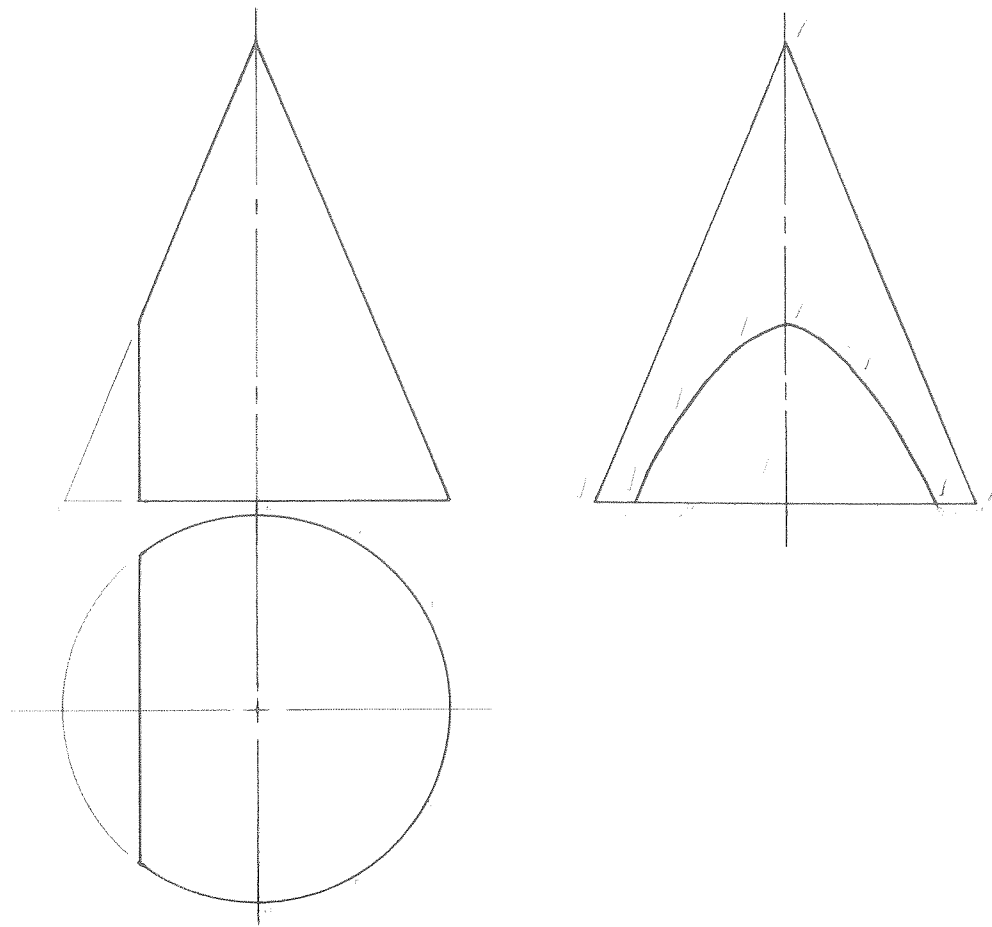


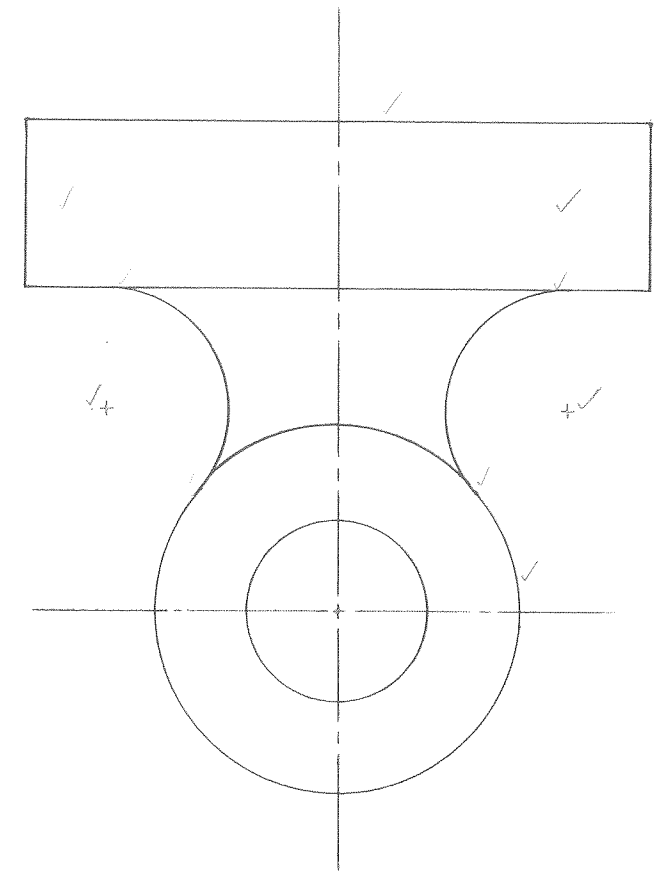
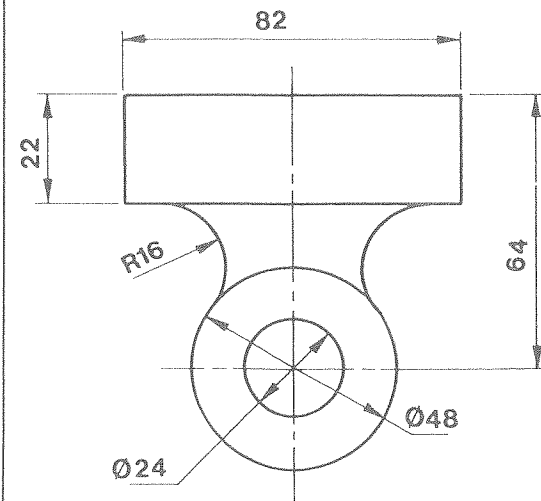
Fig.11.



10/2

(5)

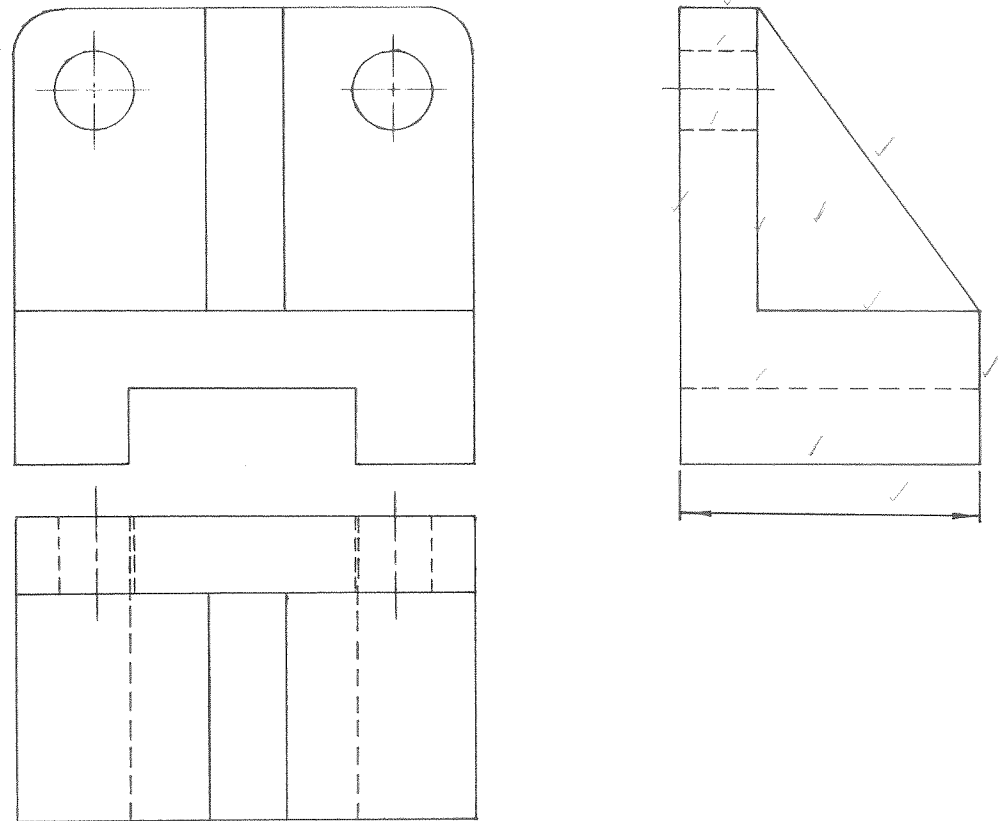
Fig 1.2



10/2

(5)

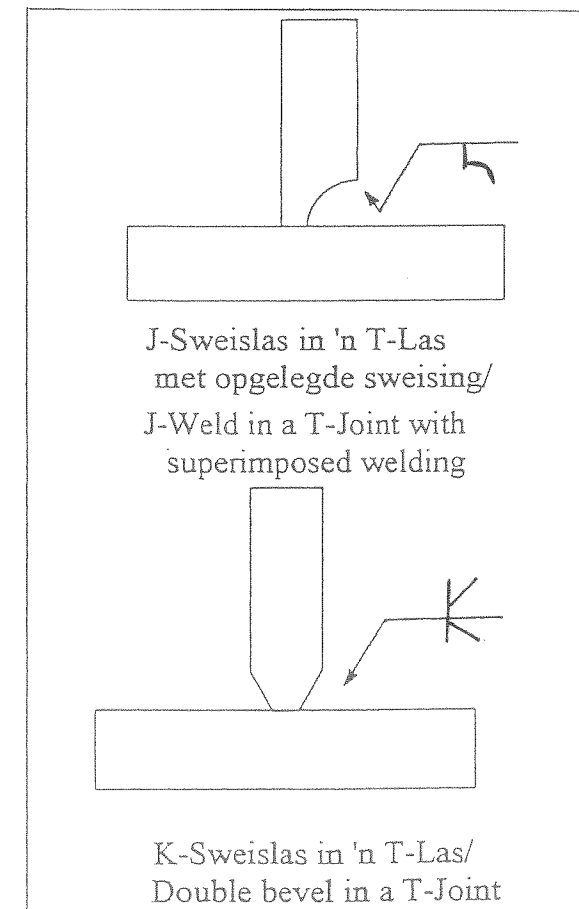
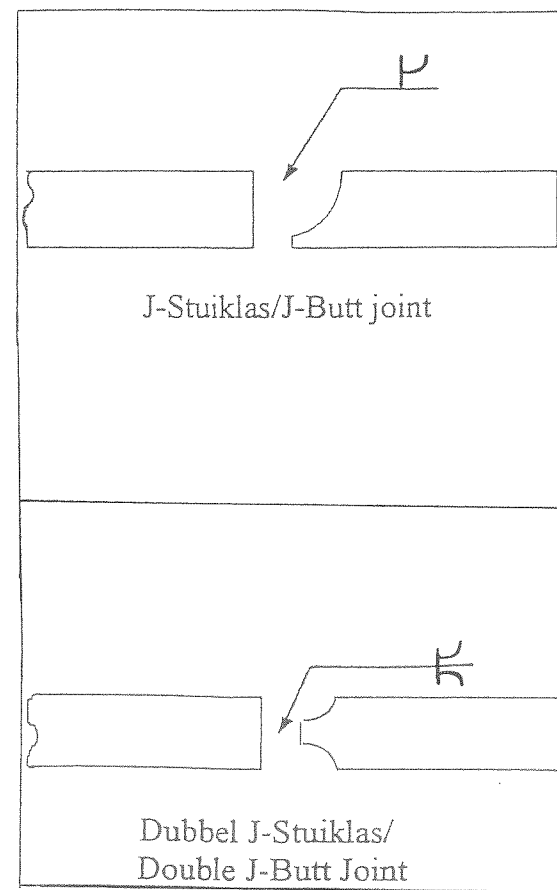
Fig.13



12/2

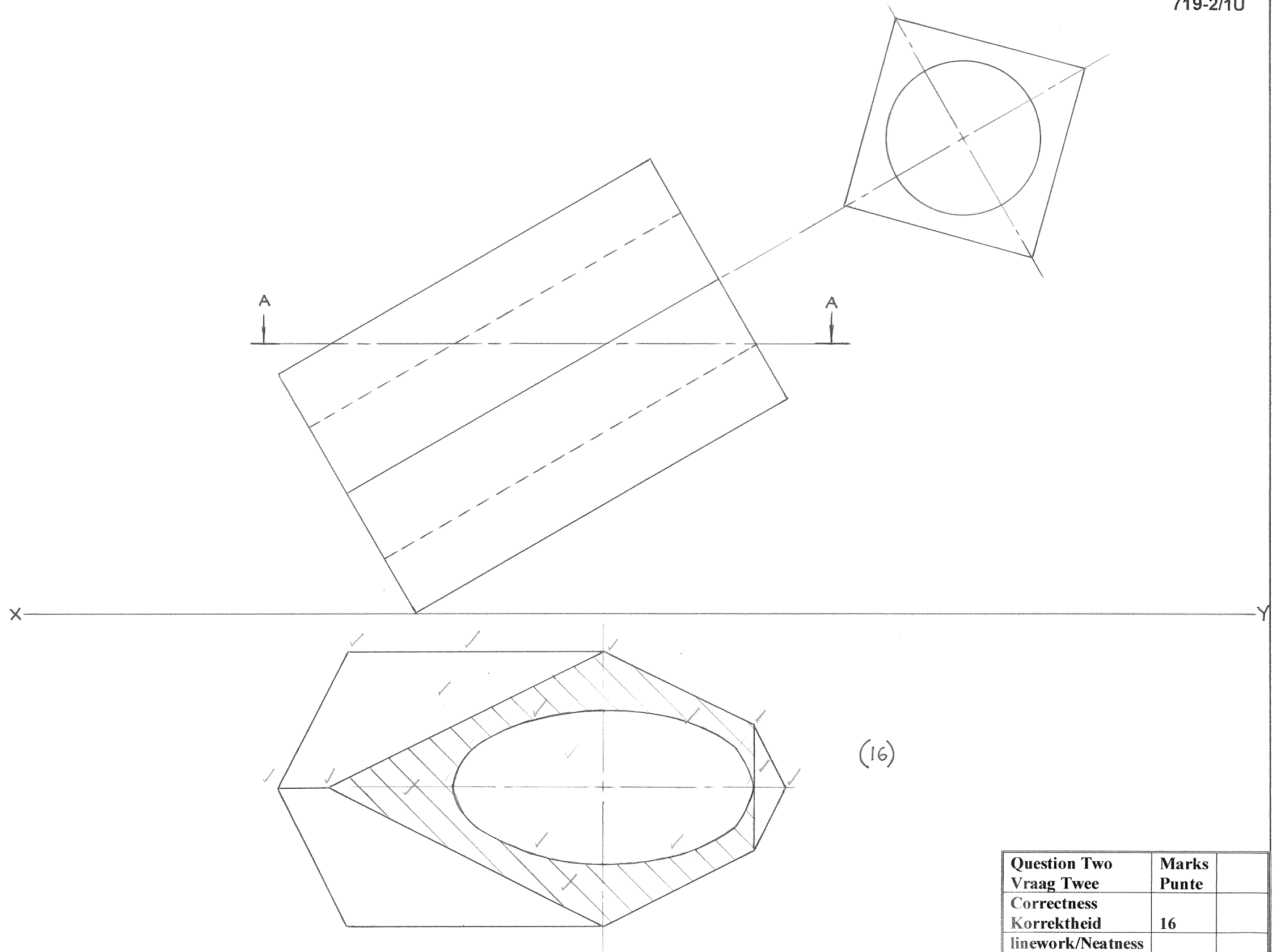
(6)

Fig.14



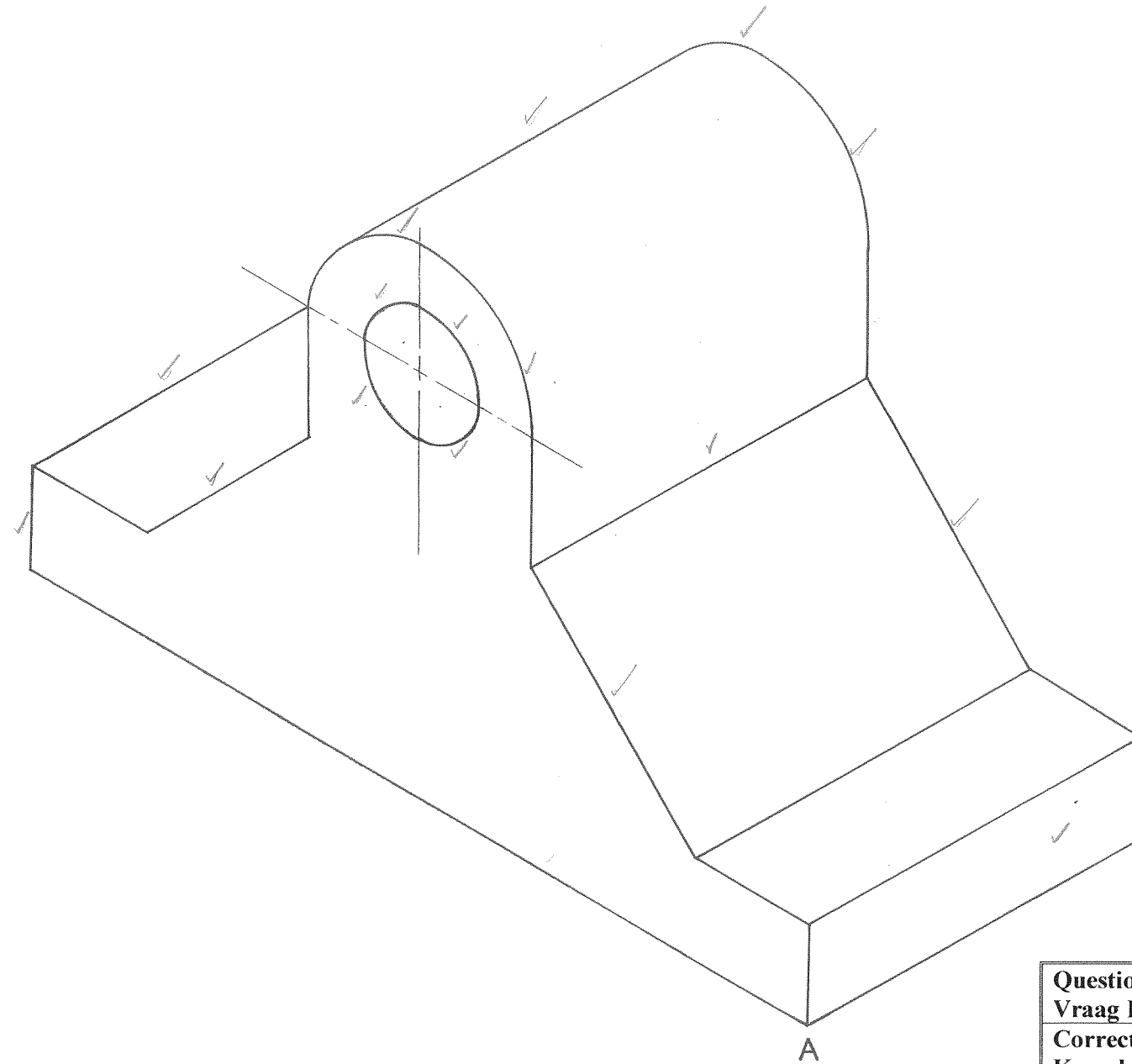
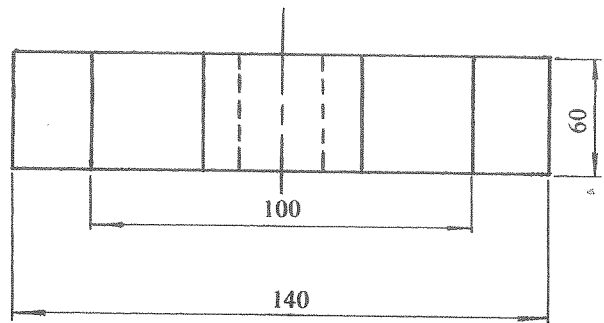
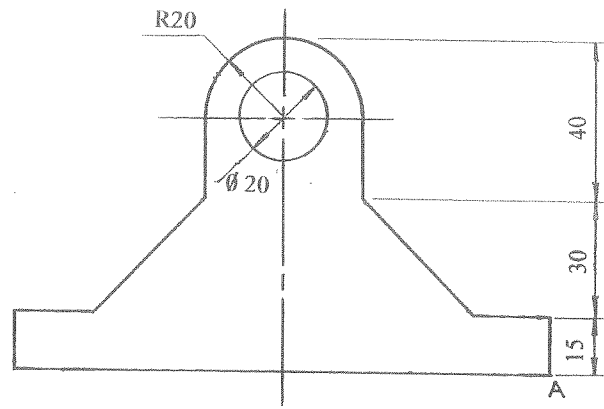
(4)

[20]

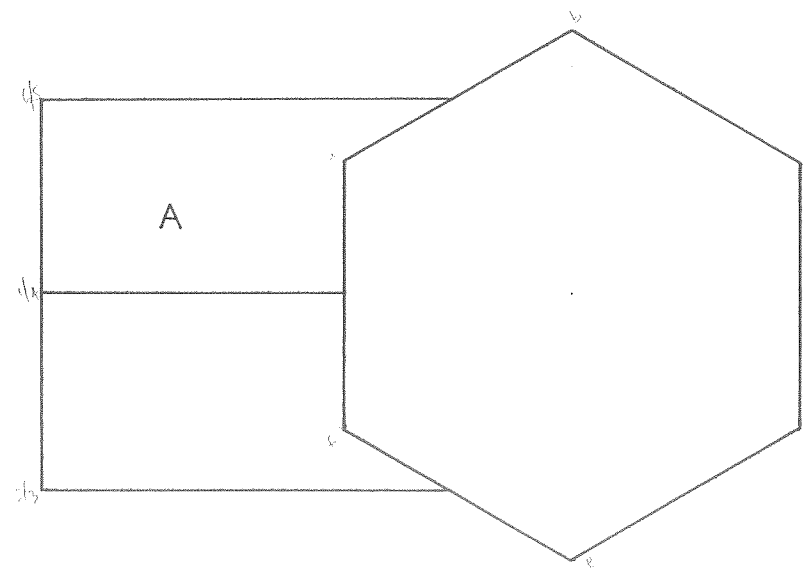
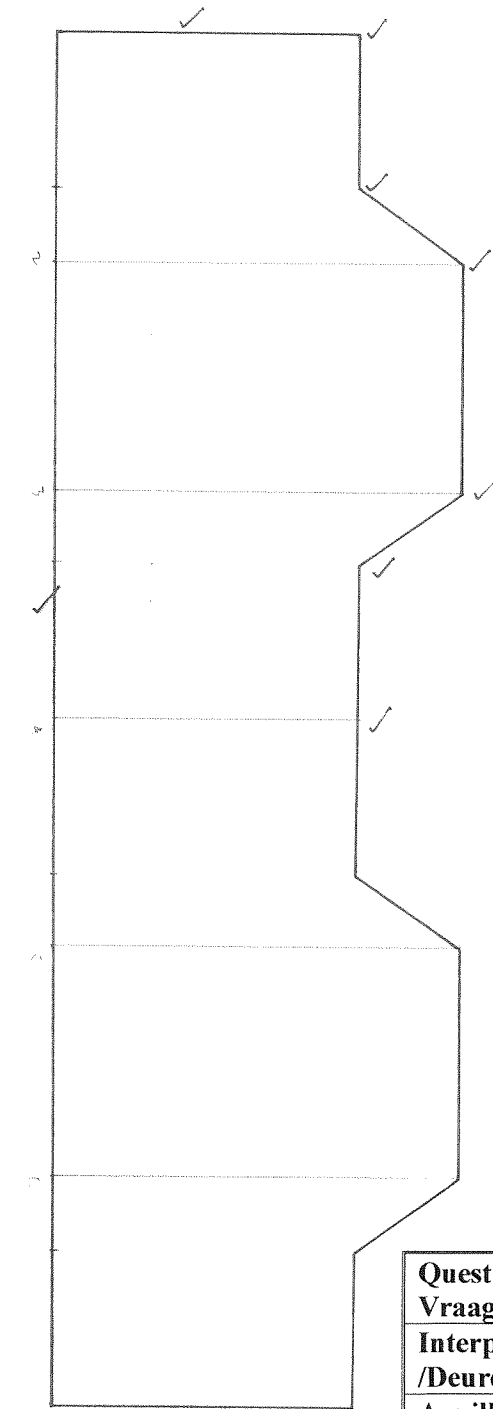
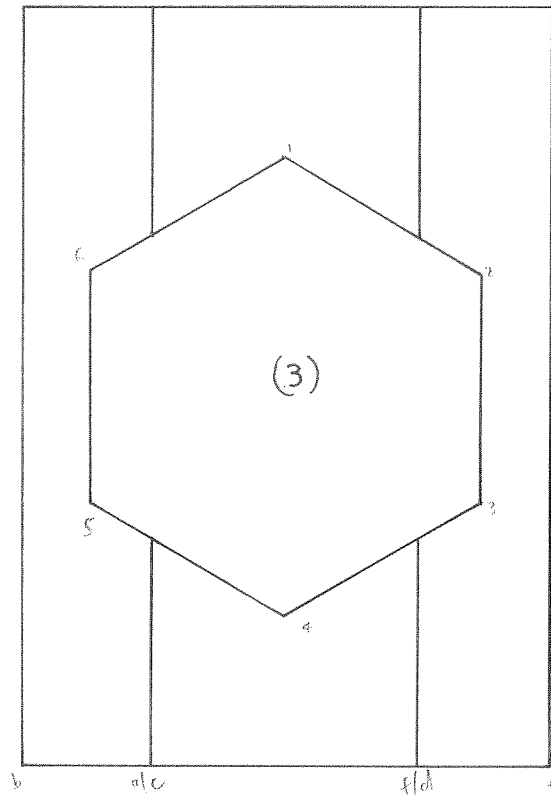
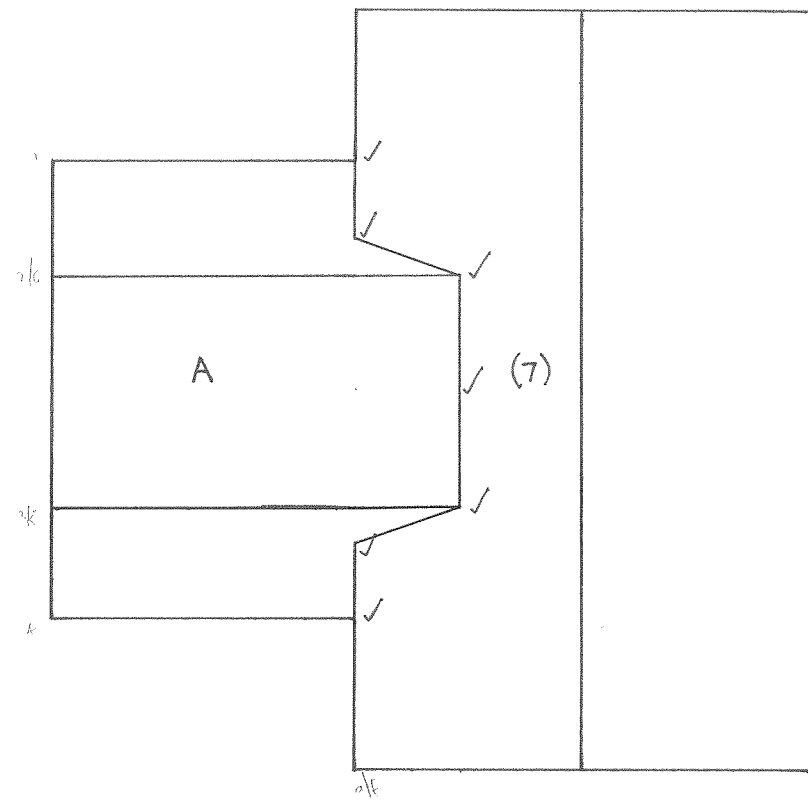


Question Two Vraag Twee	Marks Punte	
Correctness Korrektheid	16	
linework/Neatness lynwerk/Netheid	2	
Accuracy Akuraatheid	2	
<b>Total/Totaal</b>	<b>20</b>	

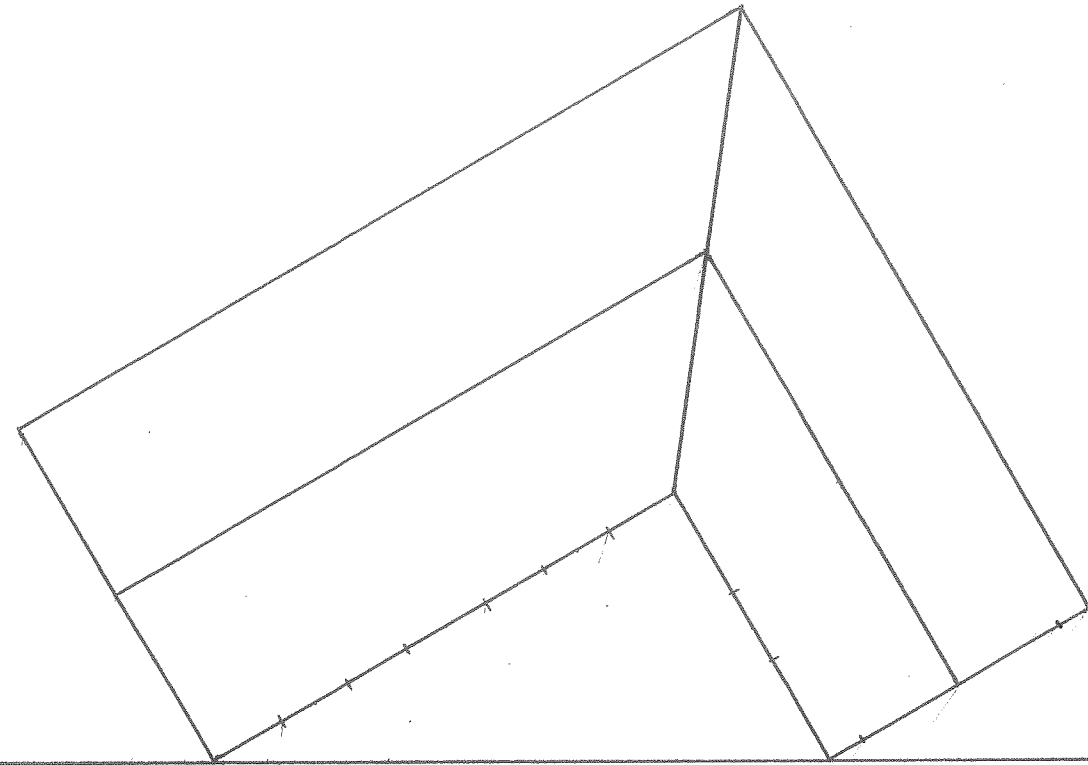
Fig. 3



Question Three Vraag Drie	Marks Punte	
Correctness Korrektheid	8	
Insight/Insig	2	
Circles/Sirkels	8	
linework/Neatness lynwerk/Netheid	2	
<b>Total/Totaal</b>	<b>20</b>	



Question Four Vraag Vier	Marks Punte	
Interpenetration curve /Deurdringingskromme	7	
Auxillary View/ Hulpaansig	3	
Development of A Ontwikkeling van A	8	
Linework Lynwerk	2	
<b>Total/Totaal</b>	<b>20</b>	

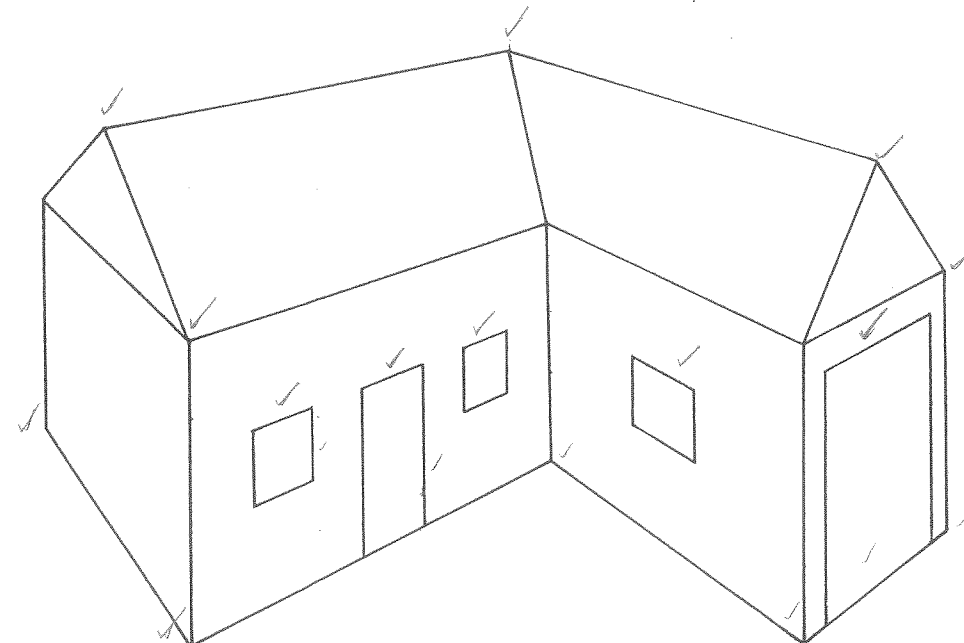


PP

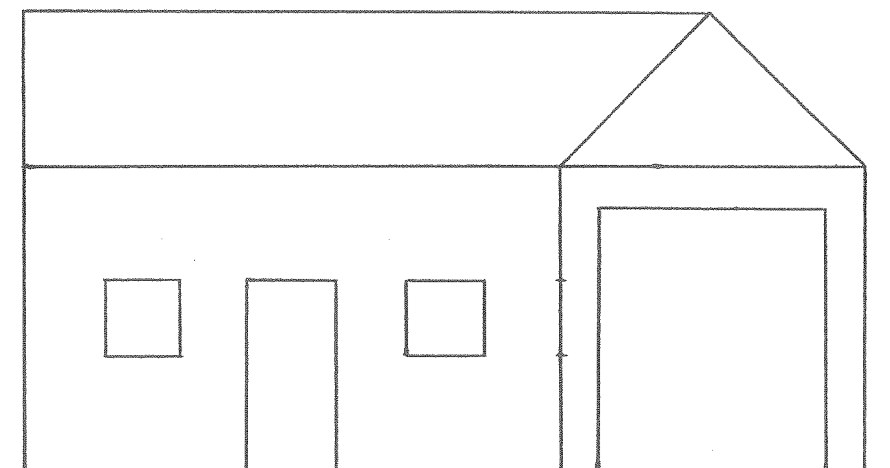
HL

LVP //

RVP //



SP



Question Five Vraag Vyf	Marks Punte	
Vanishing Points Verdwynpunte	4	
Insight/Insig	2	
Correctness Korrektheid	12	
Linework/Lynwerk Neatness/Netheid	2	
Total/Totaal	20	