

**GAUTENGSE DEPARTEMENT VAN ONDERWYS**

**SENIORSERTIFIKAAT-EKSAMEN**

**OCTOBER / NOVEMBER 2005**  
**OKTOBER / NOVEMBER 2005**

**PLAASWERKTUIGKUNDE SG**  
**(Eerste Vraestel: Tekene)**

**TYD: 2 uur**

**PUNTE: 75**

---

---

**BENODIGDHEDE:**

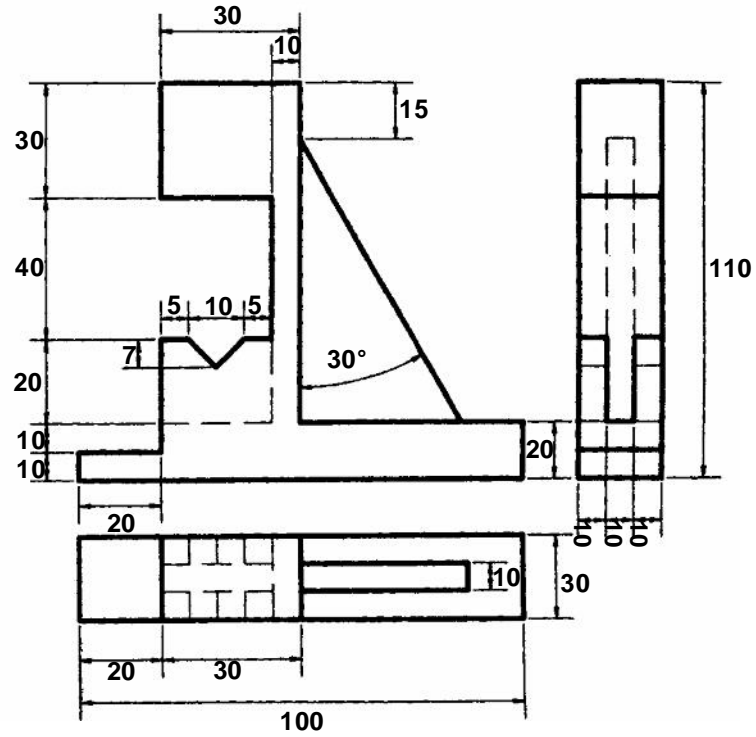
- Antwoordboek met A3-grootte tekenpapier

**INSTRUKSIES:**

- Beantwoord AL die vrae.
  - Beantwoord Vraag 1 op die voorkant en Vraag 2 op die agterkant (rugkant) van die tekenpapier.
  - Voorsien slegs Vraag 1 van ? kantlyn en ? titelblok.
  - Skryf jou eksamennommer op jou tekenpapier.
  - Nommer jou vrae duidelik.
  - Gebruik ? skaal van 1:1.
  - Benader alle afmetings wat nie aangetoon word nie.
  - Alle konstruksie- en projeksielyne moet getoon word.
- 
-

VRAAG 1

Die onderstaande figuur toon drie ortografiese aansigte van 'n model. Teken 'n netjiese isometriese aansig van die model. Waar van toepassing, moet alle konstruksies en hulp-aansigte getoon word.



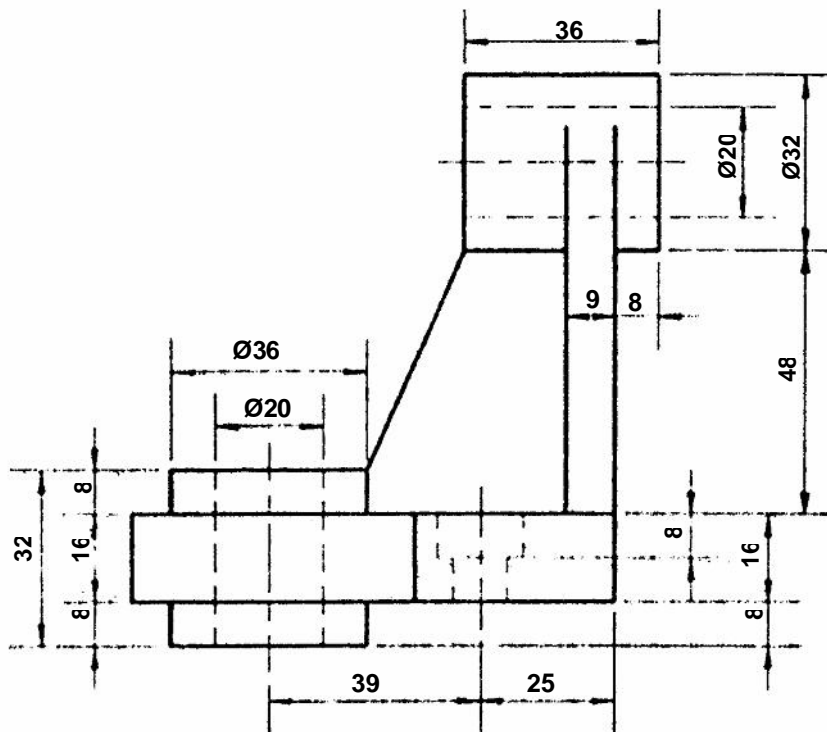
[35]

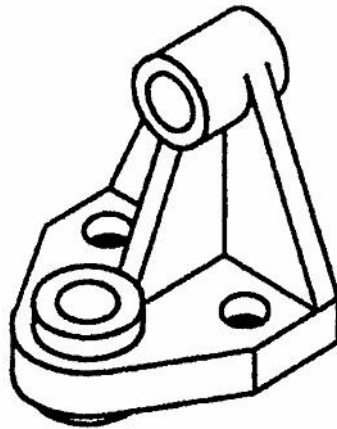
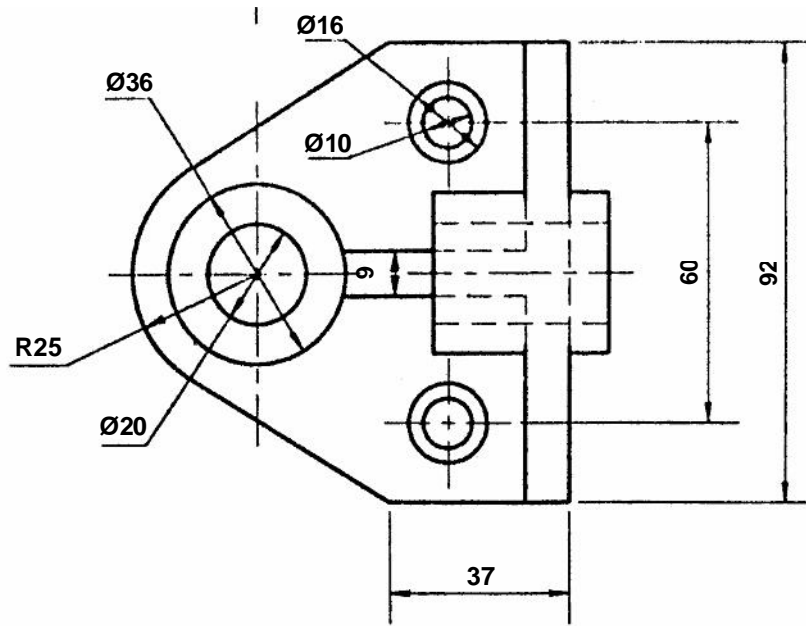
VRAAG 2

Die onderstaande figuur toon die vooraansig en boaansig van ? STEUNSTUK in eerstehoekse ortografiese projeksie. Teken volgens ? skaal van 1:1 en in eerstehoekse ortografiese projeksie die volgende aansigte van die STEUNSTUK.

- (a) Die vooraansig
- (b) Die boaansig
- (c) Die linkeraansig

Dui die titel, skaal en projeksiesimbole in die titelblok aan.





[40]

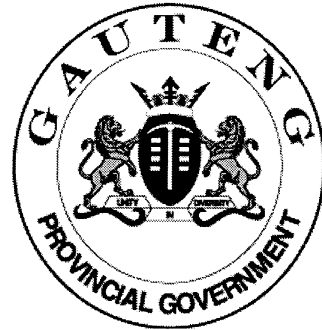
TOTAAL: 75

EINDE

CANDIDATE'S NUMBER / KANDIDAAT SE NOMMER

--	--	--	--	--	--	--	--	--	--

**SENIOR CERTIFICATE EXAMINATION**  
**SENIORSERTIFIKAAT-EKSAMEN**



**OCTOBER / NOVEMBER**  
**OKTOBER / NOVEMBER**

**2005**

**FARM MECHANICS**  
**PLAASWERKTUIGKUNDE**

First Paper: Drawing  
Eerste Vraestel: Tekene

**SG**

**804-2/x**

**ANSWER BOOK**  
**ANTWOORDBOEK**

3 pages/bladsye

QUESTION VRAAG	MARKS PUNTE	INITIAL PARAFEER
1	35	
2	40	
TOTAAL / TOTAL	75	





