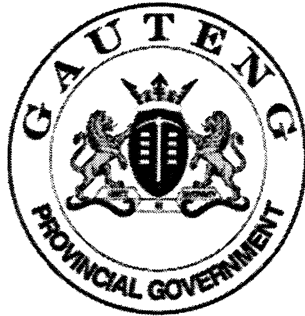


**SENIOR CERTIFICATE EXAMINATION
SENIORSERTIFIKAAT-EKSAMEN**



**OCTOBER / NOVEMBER
OKTOBER / NOVEMBER**

2004

FARM MECHANICS

***PLAASWERKTUIG-
KUNDE***

**(First Paper: Drawings)
(Eerste Vraestel: Tekene)**

SG

804-2/1

**3 pages
3 bladsye**

FARM MECHANICS SG: Paper 1
Question Paper & Answer Book : Drawings



804 2 1

SG

**COPYRIGHT RESERVED / KOPIEREG VOORBEHOU
APPROVED BY UMALUSI / GOEDGEKEUR DEUR UMALUSI**



GAUTENGSE DEPARTEMENT VAN ONDERWYS

SENIORSERTIFIKAAT-EKSAMEN

PLAASWERKTUIGKUNDE SG
(Eerste Vraestel: Tekene)

TYD: 2 uur

PUNTE: 75

BENODIGHEDE:

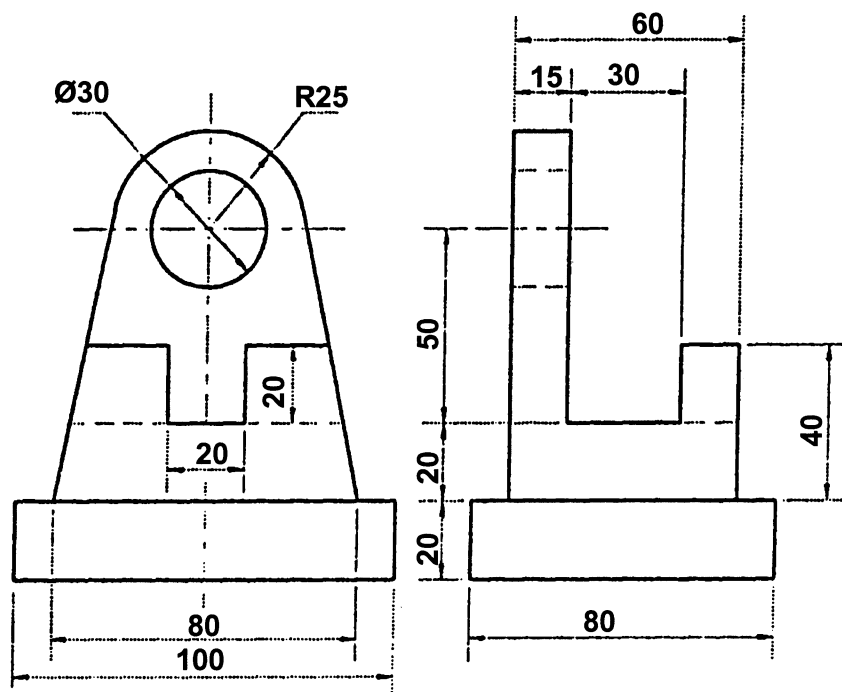
- Tekene Antwoordboek

INSTRUKSIES:

- Beantwoord AL die vrae.
- Voorsien slegs Vraag 1 van 'n kantlyn en 'n titelblok.
- Skryf jou eksamennommer op die tekene antwoordboek.
- Nommer jou vrae duidelik.
- Gebruik 'n skaal van 1:1.
- Benader alle afmetings wat nie aangetoon word nie.
- Alle konstruksie- en projeksielyne moet aangetoon word.

VRAAG 1

Die onderstaande figuur toon twee ortografiese aansigte van 'n model. Teken 'n netjiese isometriese aansig van die model. Waar van toepassing, moet alle konstruksies en hulpaansigte getoon word.



[35]

GAUTENG DEPARTMENT OF EDUCATION
SENIOR CERTIFICATE EXAMINATION

FARM MECHANICS SG
(First Paper: Drawing)

TIME: 2 hours

MARKS: 75

REQUIREMENTS:

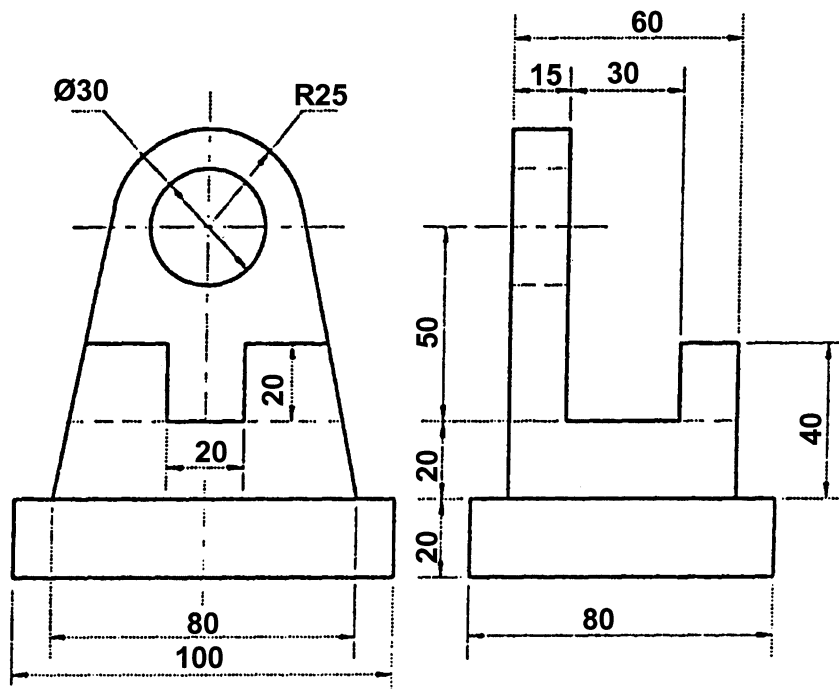
- Drawing Answer Book

INSTRUCTIONS:

- Answer ALL questions.
- Provide a margin and title block for Question 1 only.
- Write your examination number on the drawing answer book.
- Number your questions clearly.
- Use a scale of 1:1.
- Approximate all dimensions not given.
- All construction and projection lines must be shown.

QUESTION 1

The figure below shows two orthographic views of a model. Draw a neat isometric view of the model. Where applicable, all constructions and auxiliary views must be shown.

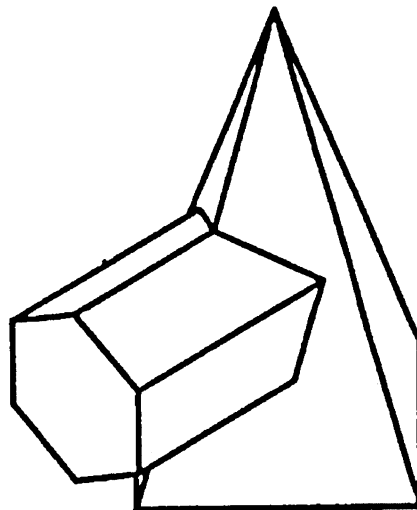
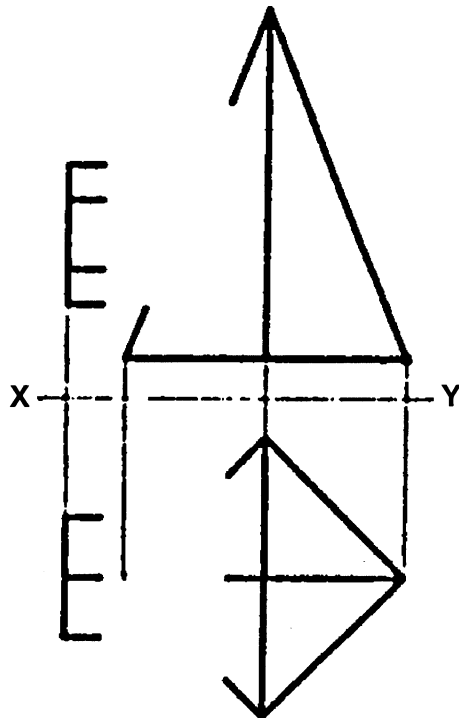


[35]

VRAAG 2

Die onderstaande diagram toon die onvolledige vooraansig en boaansig van 'n vierkantige piramide wat deur 'n seskantige prisma binne gedring word.

- 2.1 Voltooi die vooraansig en boaansig deur die deurdringingskrommes te toon.
- 2.2 Konstrueer die oppervlakontwikkeling van beide die prisma en die piramide.
- 2.3 Alle verborge detail moet getoon word.



[40]

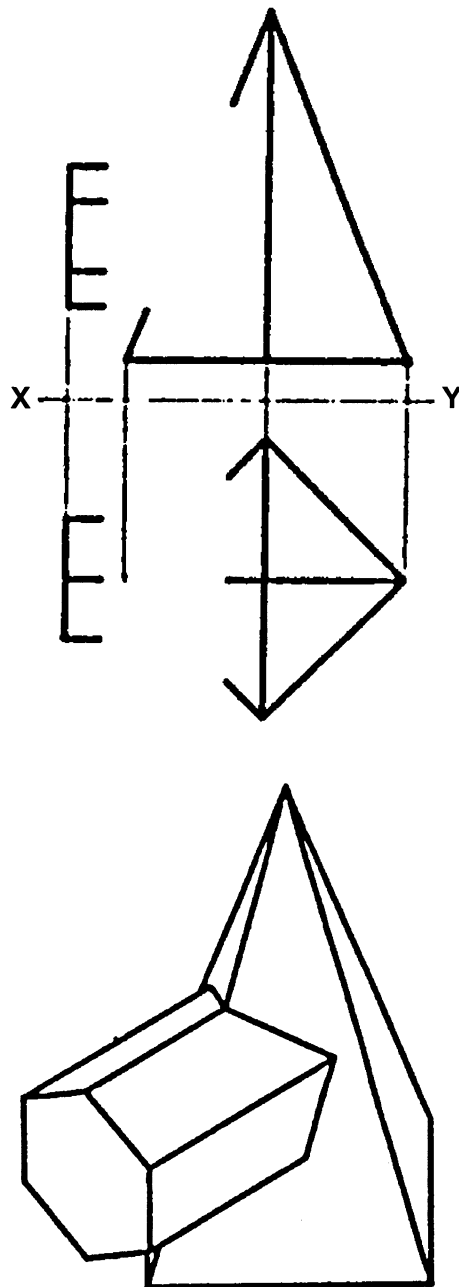
TOTAAL: 75

EINDE

QUESTION 2

The diagram below shows the incomplete front view and top view of a square pyramid which is penetrated by a hexagonal prism.

- 2.1 Complete the front and top views showing the interpenetration curve.
- 2.2 Draw the surface development of both the pyramid and the prism.
- 2.3 All hidden detail must be shown.



[40]

TOTAL: 75

END