



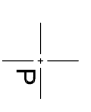
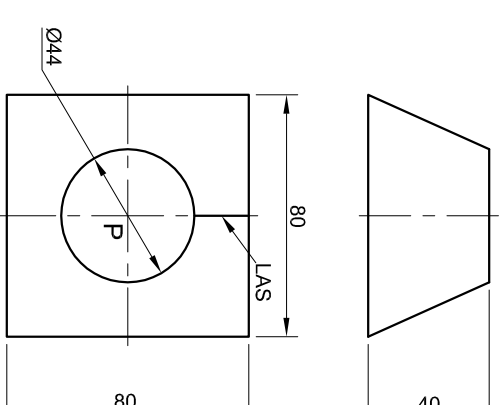
VRAAG 2: ONTWIKKELING

Gegee:
Die vooraansig en boaansig van 'n vierkantig-na-rond verbindingsstuk.

Instruksies:

- Teken die gegewe aansigte van die verbindingsstuk.
- Ontwikkel die oppervlak van die verbindingsstuk.
- Toon ALLE nodige konstruksies en vollyne.

[35]



ASSESSERINGSKRITERIA

VOORAANSIG	=	2
BO-AANSIG	=	3
SIRKELVERDELING	=	2
WARE LENGTES x2	=	6
ONTWIKKELING	=	21
SENTERLYNE	=	1
TOTAAL	=	35

EKSAMENNUMMER	
EKSAMENNUMMER	3