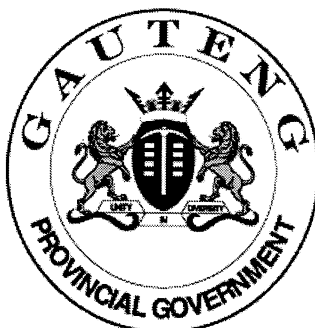


SENIORSERTIFIKAAT-EKSAMEN



FEBRUARIE / MAART

2006

**STEENMESSEL EN
PLEISTERWERK**



701-2/0 A

STEENMESSEL – EN PLEISTERWERK SG
Vraestel & Tekene – antwoordboek



701 2 0A

SG

6 bladsye

X05



KOPIEREG VOORBEHOU
GOEDGEKEUR DEUR UMALUSI



GAUTENGSE DEPARTEMENT VAN ONDERWYS
SENIORSERTIFIKAAT-EKSAMEN

STEENMESSEL EN PLEISTERWERK SG

TYD: 3 uur

PUNTE: 300

BENODIGHEDE:

- Antwoordboek
- Tekene-antwoordboek (701-2/X)
- Sakrekenaars mag gebruik word.

INSTRUKSIES:

- Beantwoord AL die vrae.
- Gebruik albei kante van die papier in die tekene-antwoordboek.
- Alle tekeninge in die tekene-antwoordboek moet in potlood gedoen word.
- Aanvaar dat die afmetings van 'n steen die volgende is:

Lengte : 220 mm
Breedte : 110 mm
Hoogte : 75 mm

VRAAG 1

- 1.1 Noem VYF voordele van 'n spoumuur. (10)
- 1.2 Noem DRIE verskillende tipes materiale wat vir 'n vogweringslaag gebruik kan word. (6)
- 1.3 Wat is die verskil tussen 'n **voorafgegiete heipaal** en 'n **in-situ gegiete heipaal**? (6)
- 1.4 **Set** is 'n term wat algemeen gebruik word met heiwerk. Beskryf kortliks wat hierdie term beteken. (3)
- 1.5 Wat is die verskil tussen die **saktoets** en die **kubustoets**? (6)
- 1.6 Noem VIER bestanddele van beton. (4)
- 1.7 Noem VYF faktore wat daartoe aanleiding gee dat skoorstene rook. (10)
- 1.8 Gee TIEN belangrike dinge wat gewoonlik op 'n bouplan aangedui word. (10)
- 1.9 Noem die VYF hoof fases in die vervaardiging van Portland-sement. (10)

[65]

VRAAG 2

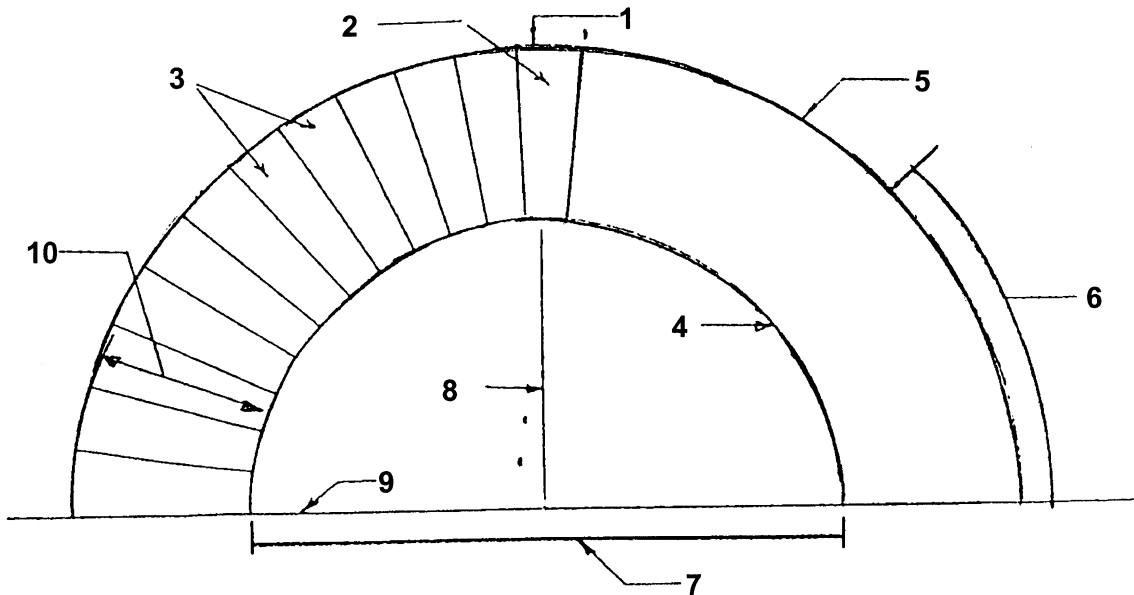
- 2.1 Jy is pas aangestel as die terreinbestuurder van 'n nuwe konstruksimaatskappy. Een van die pligte is om die veiligheid op die bouterrein te verseker. Beskryf in detail SES kontroles wat jy sal uitvoer om veiligheid in alle opsigte te verseker. (12)
- 2.2 Teken 'n korteling-steier en toon die volgende onderdele:
- Skutreling
 - Muur in aanbou
 - Korteling
 - Voetplaat
 - Onderlêplaat
 - Toonplank
 - Staander
 - Veiligheidsleer
 - Steierbalk
 - Dubbele koppeling
 - Werkvlak
 - Korteling-klem
- (20)
[32]

VRAAG 3

- 3.1 Beskryf die volgende kortliks:
- 3.1.1 Hoe om mortel met die hand te meng (6)
 - 3.1.2 Die prosedure om 'n blinde muur tot 'n strykstaal-afwerking te pleister (7)
- 3.2 Maak netjiese sketse van die volgende tipes laswerk en voegstryking:
- 3.2.1 Vlakstryking (3)
 - 3.2.2 Drupvoeg (3)
 - 3.2.3 Holuitstrykvoeg (3)
 - 3.2.4 Reghoekig ingelate voeg (3)
- [25]**

VRAAG 4

- 4.1 Verduidelik hoe steenbewapening gebruik behoort te word om 'n hoek wat in Engelse verband gebou is, te versterk. Die muur moet 220 mm breed en vyf lae hoog wees. Teken jou antwoord in 'n isometriese aansig volgens 'n skaal van 1:10. (23)
- 4.2 Omskryf die term **formeel**. (3)
- 4.3 Noem DRIE verskillende tipes boë wat algemeen op konstruksierreine gebruik word. (6)
- 4.4 Benoem die verskillende dele van die boog wat in **Figuur 1** uitgebeeld word. Skryf die nommers 1 tot 10 met die regte antwoord langs die nummer in jou antwoordboek neer. (10)
- [42]



Figuur 1

VRAAG 5

- 5.1 Gee die standaardafkortings vir die volgende komponente op 'n rioolplan: (2)
- 5.1.1 Rioolput (2)
- 5.1.2 Inspeksieoog (2)
- 5.1.3 Ontlugpyp (2)
- 5.1.4 Vuilwaterpyp (2)
- 5.1.5 Drekwaterpyp (2)
- 5.2 Jy word aangestel om 'n septiese tenk op 'n plaas te bou. Gebruik 'n netjiese deursnee-syaansig om te toon hoe jy so 'n tenk sal ontwerp. LET WEL: Afmetings hoef nie getoon te word nie, maar wel byskrifte. (20)
- 5.3 Noem AGT regulasies waaraan 'n riool moet voldoen. (16)
- [46]

VRAAG 6

Teken volgens skaal 1:10 'n vertikale snit deur die dakrand en plafon van 'n gebou.
Gebruik die volgende spesifikasies:

| | |
|---------------------|---------------------------------------|
| Dakhelling: | 30 grade |
| Dakkap: | Suid-Afrikaanse dakkap |
| Dakbedekking: | Gegalvaniseerde golfysterplate |
| Kaplatte: | 76 mm x 50 mm |
| Dakrand oorhang: | 300 mm |
| Dakrand bedekking: | 3 mm asbessement-veselplate |
| Plafonplate: | 10 mm Rhinobord |
| Plafon latwerk: | 38 mm x 38 mm teen 400 mm hartafstand |
| Holkroonlys: | 75 mm |
| Fasieplank: | 228 mm x 38 mm |
| Geut: | 100 mm PVC |
| Geutpyp en knikpyp: | 75 mm |
| Buitemuur: | 270 mm spoumuur |
| Pleister: | 19 mm slegs aan die binnekant |

Die tekening moet die volgende insluit:

- Gedeelte van die dak met dakbedekking
- Gedeelte van buitemuur
- Reënwater goedere
- Gedeelte van plafon
- Volledige toe dakrand
- Geen besonderhede van die nok is nodig nie.

[40]

VRAAG 7

'n Motorhuis met aangrensende bediendekwartiere moet volgens die aangehegte plan gebou word. Bestudeer die plan op **Figuur 2** en bereken die volgende:

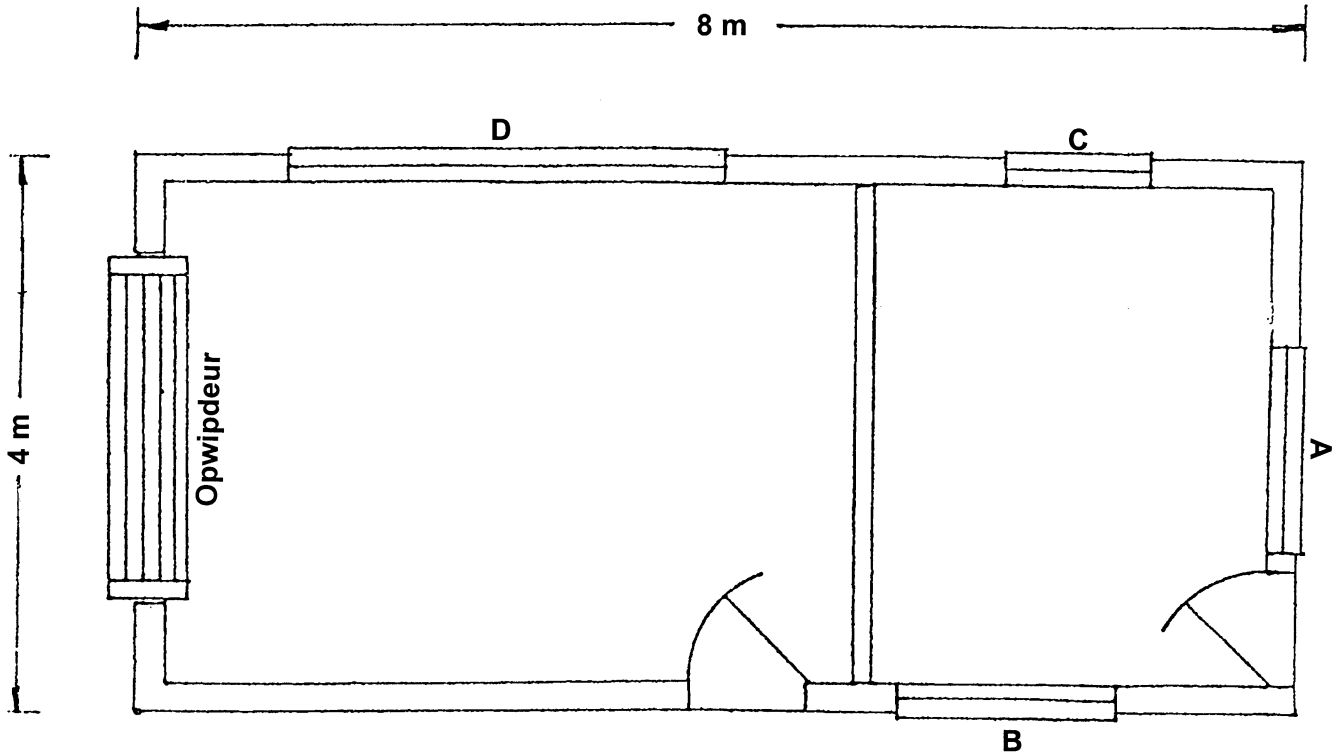
- 7.1 Die hoeveelheid bakstene wat benodig word
- 7.2 Die hoeveelheid sand (in m³) wat benodig word
- 7.3 Die aantal sakke sement wat benodig word

Gebruik die volgende inligting:

| | |
|------------------------|-----------------|
| Alle standaard deure: | 0,850 m x 2,0 m |
| Opwipdeur (voor): | 2,5 m x 2,1 m |
| Vensters A en B: | 1,5 x 1,0 m |
| Venster C: | 1,0 m x 1,0 m |
| Venster D: | 3,0 x 1,0 m |
| Hoogte van muur: | 2,8 m |
| Breedte van buitemure: | 220 mm |
| Breedte van binnemure: | 110 mm |

Sand benodig: 0,54 m³ per 1 000 stene
Sement benodig: 1 sak per 200 stene
Bakstene benodig: 110/m² per eensteenmuur
55/m² per halfsteenmuur

[50]



Figuur 2

TOTAAL: 300