



Scrúdú na hArdteistiméireachta, 2014

*Teicneolaíocht
Gnáthleibhéal*

*Dé hAoine, 20 Meitheamh
Tráthnóna, 2:00 - 4:00*

Tá trí Roinn sa pháipéar seo. Tabhair faoi **gach** Roinn díobh.

Roinn A: Croíchúrsa - Ceistanna gearrfhreagra.

Roinn B: Croíchúrsa - Ceistanna fadfhreagra.

Roinn C: Roghanna - Ceistanna fadfhreagra.

***Roinn A - Croíchúrsa** (72 marc)*

Treoracha:

- (a) *Freagair **naoi gceist ar bith** sna spásanna atá ann dóibh. Tá 8 marc ag gabháil le gach ceist i Roinn A.*
- (b) *Tarraing na sceitsí go léir le peann luaidhe.*
- (c) *Tabhair ar ais an leabhrán seo i ndeireadh an scrúdaithe.*
- (d) *Scríobh do scrúduimhir sa bhosca atá ann di agus ar gach leathanach eile a úsáideann tú.*

Uimhir an Ionaid

Roinn	Marc
Roinn A	
Roinn B	
Roinn C	
Iomlán	
Grád	

Scrúduimhir:

Roinn A. Freagair naoi gceist ar bith. Tá 8 marc ag gabháil le gach ceist.

1. Taispeánann an íomhá oibríthe agus píblíne á leagan acu ar thionscadal Shell in iarthar na hÉireann. Mol míbhuntáiste **amháin** a bhaineann leis an tionscadal sin.



Mol buntáiste **amháin** a bhaineann leis an tionscadal sin.

2. Is tasc riachtanach í an druileáil i ndéantúsaíocht tionscadail. Sna boscaí atá curtha ar fáil, déan sceitsí dea-chomhréireacha chun na téarmaí seo a leanas a bhaineann le druileáil a mhíniú.

Tomhsaire druilire:

Poll Leacaithe:



3. Rinne mac léinn íomhá an chomhartha sábháilteachta a thaispeántar a íoslódáil ón idirlíon.

- (i) Luaigh ciall an chomhartha sábháilteachta a thaispeántar.



- (ii) Tá an íomhá le priontáil ar pháipéar A4 lena cur ar taispeáint sa seomra Teicneolaíochta. Tabhair breac-chuntas ar na príomhchéimeanna is gá chun an íomhá seo a phrintáil i méid A4.

4. Tá droichead na Saor Cloiche in Hong Cong á shoilsiú le 60,000 dé-óid a astaíonn solas (LED-anna).

Luaigh **dhá** chúis le LED-anna a úsáid in ionad bolgán filiméid.

1. _____

2. _____



5. Is plaisteach í teireataláit phoileitiléine (PET) a úsáidtear i monarú buidéil uisce. Is sampla é PET d'ábhar *teirmeaplaisteach*.



- (i) Mínigh cad is ciall le hábhar teirmeaplaisteach.

- (ii) Ainmnigh ábhar teirmeaplaisteach **amháin** eile.

6. Leis an bhfeiste seo chun *ríomhshíniú* a ghabháil, is féidir doiciméid a shíniú, a sheoladh agus a stóráil go leictreonach.

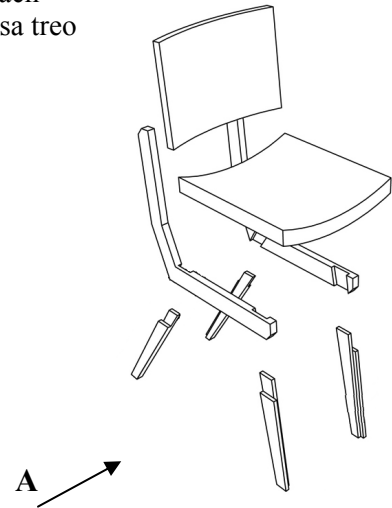
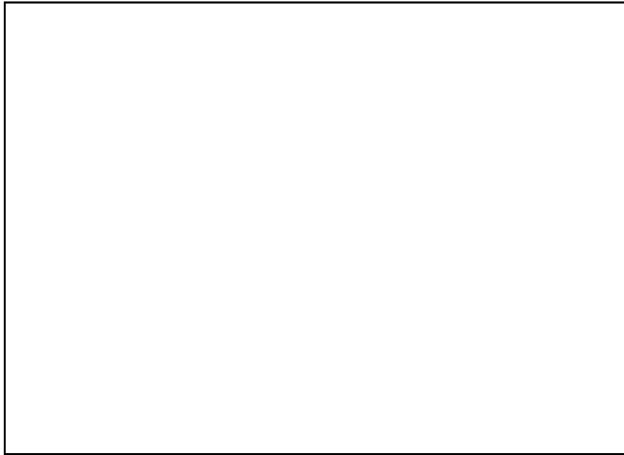


Mol **dhá** bhuntáiste do ghnólacht a bhaineann le feistí dá leithéid.

1. _____

2. _____

7. Sa bhosca atá curtha ar fáil, déan sceitse 2D dea-chomhréireach den chathaoir *agus í cóimeáilte* nuair a bhreathnaítear uirthi sa treo ina bhfuil an tsaighead **A**.



8. *Frithingíonn* lann an phreabsháibh a thaispeántar nuair a bhíonn sé in úsáid.

- (i) Déan cur síos ar an rud is ciall le gluaisne ‘fhrithingeach’.



- (ii) Tabhair breac-chuntas ar réamhchúram sábháilteachta **amháin** ba chóir a chomhlíonadh nuair a bhíonn preabshábh á oibriú.

9. Taispeánann na grafaicí thíos tábla de chód dathanna i gcomhair friotóra, agus friotóir **R**.

0	Black
1	Brown
2	Red
3	Orange
4	Yellow
5	Green
6	Blue
7	Pink
8	Grey
9	White

- (i) Ríomh luach an fhriotóra **R**.



R - donn, dubh, dearg, órga. **Luach** = _____

- (ii) Agus úsáid á baint agat as dlí Ohm, ríomh an sruth a théann tríd an bhfriotóir **R** nuair a bhíonn sé ceangailte d’fhoinsé chumhachta **9V**.

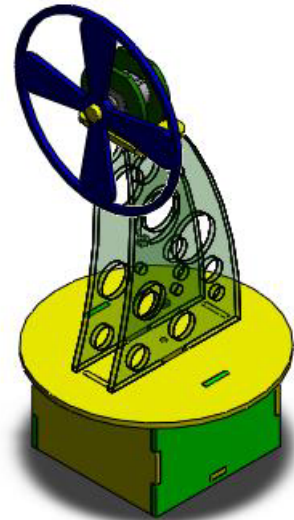
$$V = I \times R$$

Sruth (I) = _____

- 10.** Tá an *fean braite teasa* a thaispeántar le déanamh as aicrileach agus tá clár ciorcad priontáilte (PCB) san áireamh ann.

Liostaigh **ceithre** phríomhchéim i ndéantús an earra seo.

1. _____
2. _____
3. _____
4. _____



- 11.** Taispeánann an íomhá coimeádán in-athúsáidte *ardchaighdeáin* bia. Déantar an coimeádán a olltáirgeadh.

Déan cur síos ar **dhá** chostas a bhaineann le táirgí d'ardchaighdeáin a olltáirgeadh.

1. _____

2. _____



- 12.** Bain úsáid as **dhá** theicníc ghrafaice chun an íomhá den choimeádán gáis a thaispeántar a fheabhsú.



Leathanach Bán

Leathanach Bán

Leathanach Bán