



Scrúdú na hArdteistiméireachta, 2012

*Teicneolaíocht
Gnáthleibhéal*

*Dé hAoine, 22 Meitheamh
Tráthnóna, 2:00 - 4:00*

Tá trí Roinn sa pháipéar seo. Tabhair faoi **gach** Roinn díobh.

Roinn A: Croíchúrsa - Ceistanna gearrfhreagra.

Roinn B: Croíchúrsa - Ceistanna fadfhreagra.

Roinn C: Roghanna - Ceistanna fadfhreagra.

***Roinn A - Croíchúrsa** (72 marc)*

Treoracha:

- (a) Freagair **naoi gceist ar bith** sna spásanna atá ann dóibh. Tá 8 marc ag gabháil le gach ceist i Roinn A.*
- (b) Tarraing na sceitsí go léir le peann luaidhe.*
- (c) Tabhair ar ais an leabhrán seo ag deireadh an scrúdaithe.*
- (d) Scriobh do scrúduimhir sa bhosca atá ann di agus ar gach leathanach eile a úsáideann tú.*

Uimhir an Ionaid

Roinn	Marc
Roinn A	
Roinn B	
Roinn C	
Iomlán	
Grád	

Scrúduimhir:

Roinn A. Freagair **naoi** gceist ar bith. Tá 8 marc ag gabháil le gach ceist.

1. Cuirtear síos ar *Steve Jobs* (comhbhunaitheoir Apple) mar *Thomas Edison* an lae inniu.

(i) Luaigh **dhá** nuálaíocht a luaitear le Steve Jobs.

1. _____

2. _____

(ii) Ainmnigh aireagán **amháin** de chuid Thomas Edison.



2. Úsáidtear *cartaí cliste* go minic sa ghnáthshaol.

(i) Luaigh úsáid **amháin** a bhaintear as cártaí cliste.

(ii) Liostaigh **dhá** bhuntáiste a bhaineann le cártaí cliste a úsáid.

1. _____

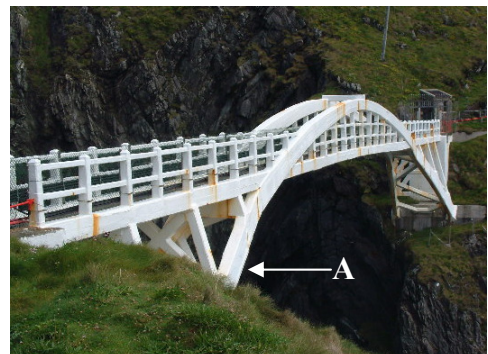
2. _____



3. Baineadh úsáid as coincréit *threisithe* nuair a bhí droichead Charn Uí Néid á thógáil.

(i) Ainmnigh ábhar oiriúnach a úsáidtear chun coincréit a threisiú.

(ii) Ainmnigh fórsa a ghníomhaíonn ar pháirt **A** den droichead.



4. (i) Taispeánann an ghrafaic braiteoir LDR a úsáidtear sa leictreonaic. Scríobh amach go hiomlán na focail (Bhéarla) a seasann LDR dóibh.

LDR: _____

- (ii) Is comhpháirt leictreonach *neamhpholaraithe* é LDR. Mínigh cad is ciall leis an téarma *neamhpholaraithe*.



5. Ainmnigh tiontú fuinnimh **amháin** a tharlaíonn i gcadhnra in-athluchtaithe.

Is fearr don timpeallacht cadhnraí *in-athluchtaithe* a úsáid ná cadhnraí *indiúscartha*.
Tabhair breac-chuntas ar **dhá** bhuntáiste don timpeallacht a bhaineann le cadhnraí in-athluchtaithe a úsáid.

1. _____

2. _____

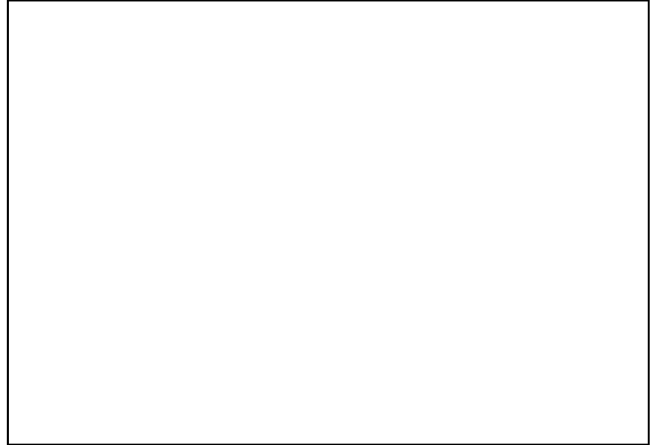
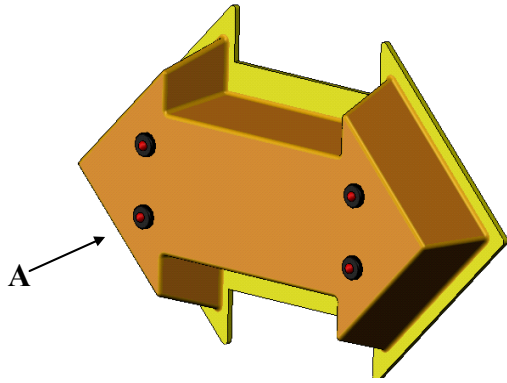


6. Tá an peann a thaispeántar deartha go *heirgeanamaíoch*.

Mínigh cad is ciall leis an téarma *eirgeanamaíocht*.



7.



Sa bhosca atá curtha ar fáil, déan sceitse dea-chomhréireach 2T den solas guaise nuair a bhreathnaítear air sa treo ina bhfuil an tsaighead A.

8.

Le linn na gcíríbeacha a tharla i Londain in 2010, tuairiscíodh gur breacadh cuntais mhíchruinne ghríosaitheacha ar na himeachtaí ar shuíomhanna ar na *Meáin Shóisialta* agus go mb'fhéidir go raibh siad sin ina gcúis lena thuilleadh corraíola.

Ainmnigh **dhá** shuíomh de chuid na Meán Sóisialta.

1. _____

2. _____



9.

Taispeántar lógó na *Gníomhaireachta um Chaomhnú Comhshaoil* (EPA i mBéarla).



Tabhair breac-chuntas ar an bhfeidhm atá ag an EPA.

10.

Liostaigh **ceithre** mhír oibre ba cheart a bheith san áireamh i *Struchtúr Miondealaithe Saothair* (WBS i mBéarla) le teach a thógáil.

1. _____
2. _____
3. _____
4. _____

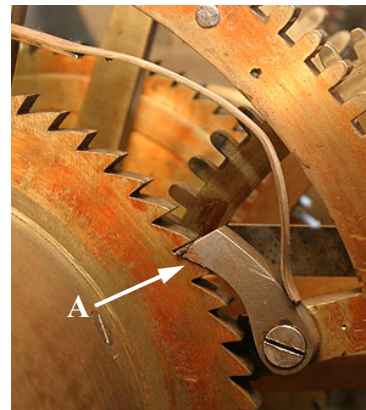


11.

Ainmnigh an t-eagar gearanna a thaispeántar ag A.

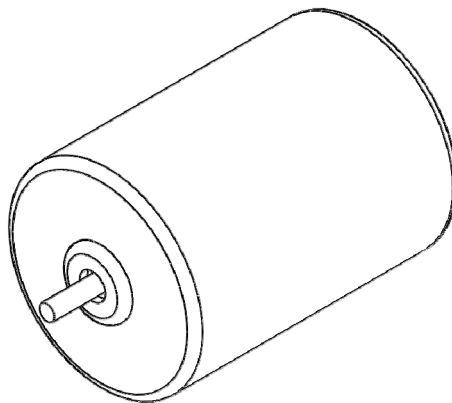
A: _____

Luaigh gnáthfheidhm **amháin** atá ag an eagar gearanna seo.



12.

Bain úsáid as **dhá** theicníc ghrafacha chun an léiriú grafach ar an mótar a thaispeántar a fheabhsú.



Leathanach Bán

Leathanach Bán

Leathanach Bán