



Scrúdú na hArdteistiméireachta

Teicneolaíocht
Gnáthleibhéal

Dé hAoine, 19 Meitheamh
Tráthnóna, 2:00 - 4:00

Tá trí Roinn sa pháipéar seo. Tabhair faoi **gach** Roinn díobh.

Roinn A: Croíchúrsa – Ceisteanna gearrfhreagra.

Roinn B: Croíchúrsa – Ceisteanna fadfhreagra.

Roinn C: Roghanna – Ceisteanna fadfhreagra.

Roinn A – Croíchúrsa (72 marc)

Treoracha:

- (a) *Freagair **naoi gceist ar bith** sna spásanna atá ann dóibh. Tá 8 marc ag gabháil le gach ceist i Roinn A.*
- (b) *Tarraing na sceitsí go léir le peann luaidhe.*
- (c) *Tabhair ar ais an leabhrán seo ag deireadh an scrúdaithe.*
- (d) *Scríobh do scrúduimhir sa bhosca atá ann di agus ar gach leathanach eile a úsáideann tú.*

Scrúduimhir:

Uimhir an Ionaid

Roinn	Marc
Roinn A	
Roinn B	
Roinn C	
Iomlán	
Bónas don Ghaeilge	
Móriomlán	
Grád	

Roinn A. Freagair **naoi** gceist ar bith. Tá 8 marc ag gabháil le gach ceist.

1.

(i) Cén fheidhm atá ag Córas Oibriúcháin (OS) ar ríomhaire?

Feidhm : _____

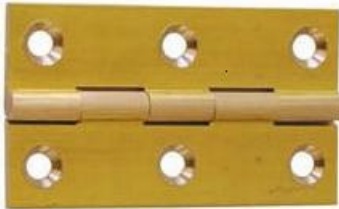
(ii) Ainmnigh dhá chóras oibriúcháin a úsáidtear ar ríomhairí nua-aimseartha.

1. _____

2. _____



2.



Taispeántar inse práis a úsáidtear ar dhoras seachtrach. Luaigh **dhá** chúis ar ábhar oiriúnach é práis don inse seo.

1: _____

2: _____

Tá na poill san inse seo *leacaithe*. Tabhair breac-chuntas ar chúis **amháin** leis an leacú.

3.

Ainmnigh tiontú fuinnimh **amháin** a tharlaíonn i dtuirbín gaoithe.

Tiontú: _____

Luaigh sampla **amháin** de gach ceann de na cineálacha foinsí fuinnimh seo a leanas:

Inathnuaite: _____

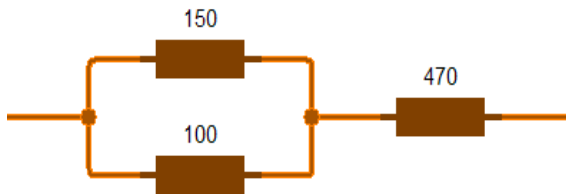
Neamh-inathnuaite: _____



4. Luaigh feidhm amháin atá ag friotóir?

Feidhm: _____

Ríomh an fhriotaíocht iomlán (**R**) sa chomhghléas friotóra seo a leanas.



(**R**): _____

5.

Cén cuspóir a bhaineann le *Measúnú* maidir le déantús tionscadail?

Measúnú: _____

Liostaigh **dhá** cheist a d'fhéadfaí a chur maidir le tionscadal ag an staid seo.

Ceist 1: _____

Ceist 2: _____

6.

Sainaithin an cineál struchtúir atá sna grafaicí **A** agus **B**.

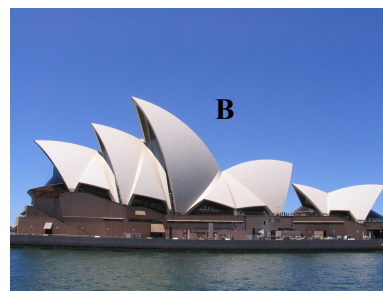
A: _____

B: _____

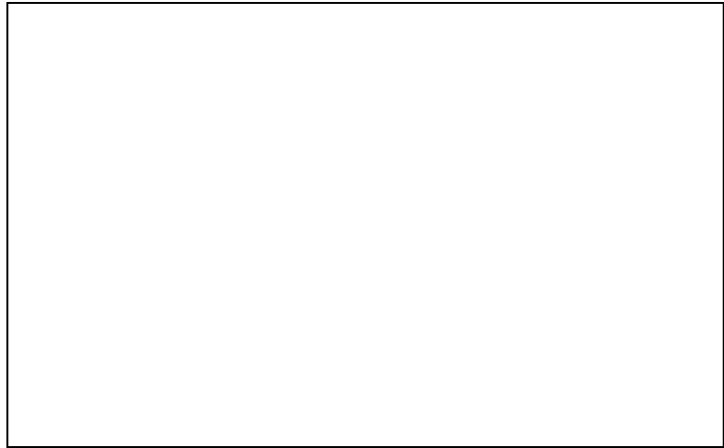
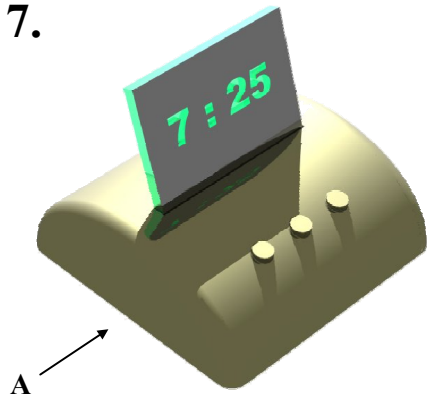
Gníomhaíonn fórsaí ar struchtúir ar bhealaí éagsúla. Sainaithin an fórsa a ghníomhaíonn ar *theanntóg* agus an fórsa a ghníomhaíonn ar *cheangal*.

Teanntóg: _____

Ceangal: _____



7.



Sa bhosca atá curtha ar fáil, déan sceitse dea-chomhréireach 2T den chlog aláraim nuair a bhreathnaítear air sa treo ina bhfuil an tsaighead A.

8. Is ábhar nua *in-bhithmhille* é stáirse arbhair a úsáidtear i bpacáistiú bia.

Mínigh an téarma *in-bhithmhille*.



Luaigh **dhá** bhuntáiste a bhaineann le hábhar *in-bhithmhille* a úsáid i ndearadh pacáistithe.

1: _____

2: _____

9.

Mínigh cén rud a seasann an marc CE dó ar tháirgí.

Marc CE: _____



10.

Tá coinneálaí an cianrialtáin teilifíse a thaispeántar le monarú as aon phíosa amháin d'aicrileach. Liostaigh **ceithre** phríomhchéim is gá chun an t-earra seo a mhonarú.

1: _____

2: _____

3: _____

4: _____



11.

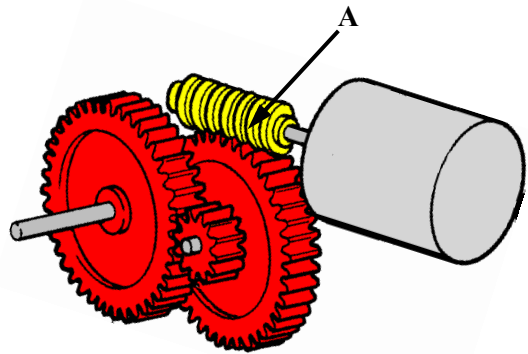
Ainmnigh an t-eagar gearanna ag A.

A: _____

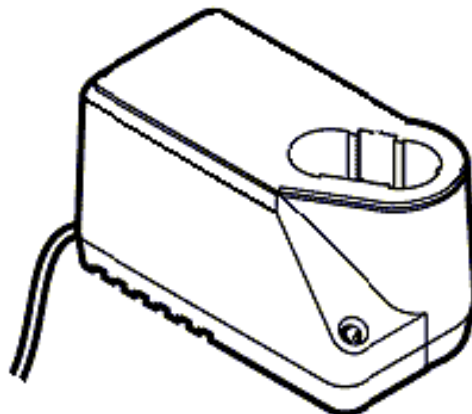
Tabhair breac-chuntas ar **dhá** bhuntáiste a bhaineann leis an eagar seo a úsáid in obair thionscadail.

1: _____

2: _____



12. Bain úsáid as **dhá** theicníocht ghrafacha chun feabhas a chur ar an léaráid ghrafach den luchtáire cadhnra a thaispeántar.



**Leathanach
Bán**

**Leathanach
Bán**

**Leathanach
Bán**