



*Scrúdú na hArdteistiméireachta, 2015*

# *Teicneolaíocht*

## *Ardleibhéal*

*Dé hAoine, 19 Meitheamh*

*Tráthnóna, 2:00 - 4:30*

Tá **trí** Roinn sa pháipéar seo. Tabhair faoi **gach** Roinn díobh.

**Roinn A:** Croíchúrsa – Ceisteanna gearrfhreagra.

**Roinn B:** Croíchúrsa – Ceisteanna fadfhreagra.

**Roinn C:** Roghanna – Ceisteanna fadfhreagra.

### *Roinn A - Croíchúrsa (72 marc)*

#### *Treoracha:*

- (a) *Freagair dhá cheist déag ar bith sna spásanna atá ann dóibh. Tá 6 mharc ag gabháil le gach ceist i Roinn A.*
- (b) *Tarraing na sceitsí go léir le peann luaidhe.*
- (c) *Tabhair an leabhrán seo don Fheitheoir ag deireadh an scrúdaithe.*
- (d) *Scríobh do scrúduimhir sa bhosca atá ann di agus ar gach leathanach eile a úsáideann tú.*

Uimhir an Ionaid

Uimhir an Ionaid

Roinn	Marc
Roinn A	
Roinn B	
Roinn C	
Móriomlán	
Grád	

*Scrúduimhir:*

## Roinn A. Freagair dhá cheist déag ar bith. Tá 6 mharc ag gabháil le gach ceist.

1. Is gluaiseacht eagraithe shóisialta é *Fairtrade*® a bhfuil sé de chuspóirí sonraithe aige cabhrú le táirgeoirí i dtíortha i mbéal forbartha cúinsí trádála níos fearr a bhaint amach agus *inbhuanaitheacht* a chur chun cinn.

(i) Mínigh cad is ciall le ‘inbhuanaitheacht’.

---

---

(ii) Pléigh an fáth ar tháinig méadú ar dhíolacháin táirgí Fairtrade®.

---

---



2. Tá dearadh do stáisiún oibre do ríomhaire ag teastáil ó chliant.

(i) Mol **dhá** ghné de stáisiún oibre an ríomhaire ar ghá d’innealtóir dearaidh taighde a dhéanamh orthu nuair a bheadh an dearadh á fhorbairt.

---

---

(ii) I **ngach** cás mínigh cén fáth ar gá an taighde seo a dhéanamh.

---

---



3. Rinneadh cúig bliana is fiche den Ghréasán Domhanda a cheiliúradh ar 12 Márta 2014. Tá athrú ó bhun déanta ag an ngréasán domhanda ar an gcaoi a ndéanaimid obair, taisteal agus cumarsáid.

Mínigh na téarmaí (Béarla) seo a leanas:

URL \_\_\_\_\_

---

.html \_\_\_\_\_

---



4. Is é atá i gceist le *láimhseáil ábhar* ná ábhar a bhogadh ó áit amháin go dtí áit eile le linn phróiseas na déantúsaíochta.

Tabhair breac-chuntas ar bhuntáiste **amháin** agus ar mhíbhuntáiste **amháin** a bhaineann le géaga róbatacha a úsáid chun ábhair a láimhseáil.

Buntáiste:

---

---

Míbhuntáiste:

---

---



5. Luaigh ciall gach ceann de na comharthaí sábháilteachta a thaispeántar thíos:



(i) \_\_\_\_\_  
\_\_\_\_\_



(ii) \_\_\_\_\_  
\_\_\_\_\_



(iii) \_\_\_\_\_  
\_\_\_\_\_

6. Díolann mórdhíoltóir táirgí baile earraí i bhfoirm *leacphaca*.

- (i) Mínigh an téarma leacphaca.

---

- (ii) Tabhair breac-chuntas ar **dhá** bhuntáiste atá le baint as táirgí leacphaca ag miondíoltóir troscáin.

---

---

---



7. Tá sruth leictreach ag teastáil i gcorcaid leictreonacha chun iad a oibriú.

(i) Cad is ciall le ‘ábhar seoltach’?

---

---

(ii) Ainmnigh ábhar a bhfuil airíonna insliúcháin agus airíonna seoltachta aige.

---



8. (i) Tá lampa staidéir ceangailte de sholáthar cumhachta 12 volta agus tá sruth 3 aimpéar á tharraingt aige. Ríomh cumhacht an lampa.

Ríomh:

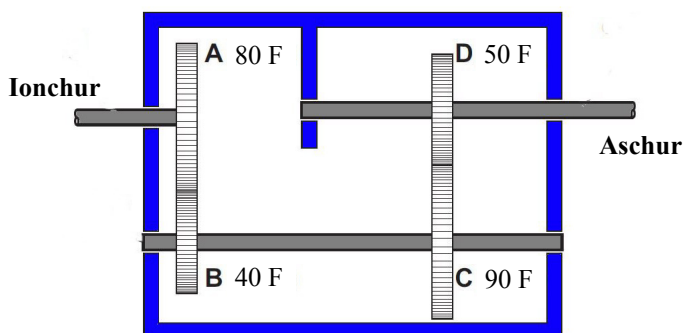


(ii) Tá eilimint téimh leictreach, a bhfuil friotaíocht  $24\Omega$  aige, ceangailte de sholáthar 240V ar feadh tréimhse 12 uair an chloig. Ríomh costas an fhuinnimh a úsáidtear má chosnaíonn fuinneamh leictreach 25 cent an kWh.



Ríomh:

9. Taispeántar an leagan amach inmheánach de ghiarbhosca. Taispeántar freisin líon na bhfiacra ar gach ceann de na ceithre ghiar-roth. Má é luas an tseaftha ionchuir ná 800 rpm, ríomh luas an tseaftha aschuir.



Ríomh:

10. Is gaireas é *PhoneSoap*® a chlúdaíonn fón póca le gathanna ultraivialait. Dan Barnes agus Wesley LaPorte as Ollscoil Brigham Young, Utah, SAM (USA) a d'fhorbair é.

(i) Cén fáth a gcuirfeá d'fhón i solas ultraivialait?

---

---

---

(ii) Mol fearas **amháin** eile a úsáideann solas ultraivialait.

---



11. Is sampla é cuasplána CNC de chomhpháirt amháin de chóras CAD/CAM.

(i) Mínigh na téarmaí (Béarla):

CNC \_\_\_\_\_

CAM \_\_\_\_\_

(ii) Déan cur síos ar **dhá** bhuntáiste a bhaineann le meaisíní CNC a úsáid i gceardlann déantúsaíochta.

---

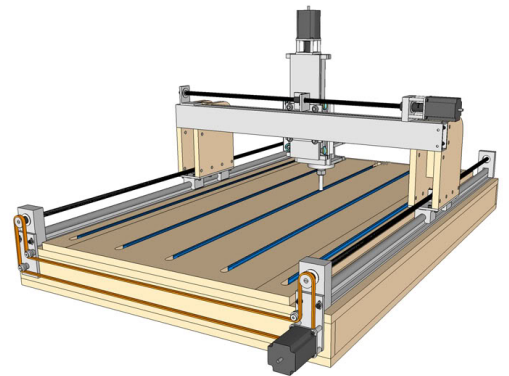
---

---

---

---

---



12. Taispeántar córas ulóige ar dhruilire colúin. Úsáidtear an mheicníocht seo chun luas an druilire a athrú.

(i) Déan cur síos ar **dhá** chúis le luas an druilire a athrú.

---

---

---

---



(ii) Tabhair breac-chuntas ar **dhá** ghné sábháilteachta atá comhtháite i ndruilire colúin.

---

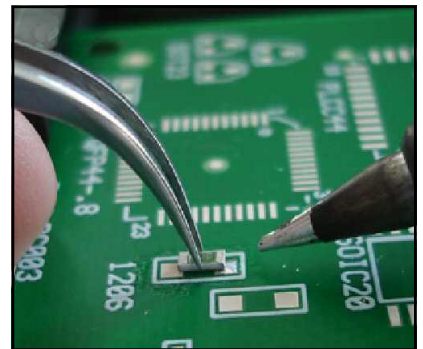
---

---

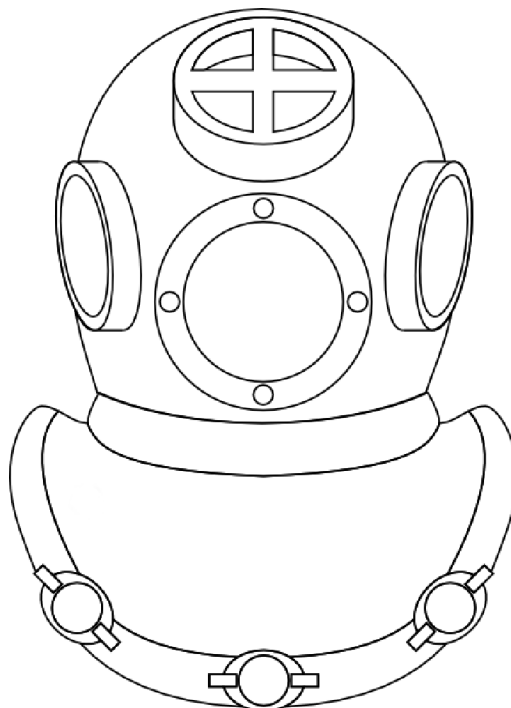
13. Déan sceitís dea-chomhréireacha saorlámhe de **dhá** phríomhchló ortagrafacha den mhótar céimneach a thaispeántar.



14. Tarraing struchtúr miondealaithe saothair chun na céimeanna is gá le clár PCB a chomhlánú i Seomra Teicneolaíochta a léiriú agus aird chuí á tabhairt ar na riachtanais sláinte agus sábháilteachta.



15. Sa ghrafaic, taispeántar clogad tumadóra den tseanré agus é déanta as miotal agus gloine. Bain úsáid as **dhá** theicníc ghrafaice chun feabhas a chur ar an líníocht den chlogad.



**Leathanach Bán**