



Coimisiún na Scrúduithe Stáit

An Ardteistiméireacht 2012

**Aistriúchán
Ar Scéim Mharcála**

Teicneolaíocht

Ardleibhéal



Scrúdú na hArdteistiméireachta, 2012

Teicneolaíocht

Ardleibhéal

Scéim Mharcála

Roinn A - Croíchúrsa (72 marc)

*Freagair dhá cheist déag ar bith sna spásanna atá ann dóibh.
Tá 6 mharc ag gabháil le gach ceist i Roinn A.*

Roinn A. Freagair dhá cheist déag ar bith. Tá 6 mharc ag gabháil le gach ceist.

1. Agus foinsí malartacha fuinnimh á gcur chun cinn in Éirinn, tá tús áite tugtha do shaothrú fuinneamh gaoithe.

Tabhair breac-chuntas ar na príomhbhuntaístí a bhaineann le córas fuinnimh gaoth-chumhachtaíthe.

**Oiriúnach d'aeráid na hÉireann/do limistéir nochtá,
Ní bhítear ag brath an oiread sin ar bhreoslaí iontaise iompórtála,
Níos lú truailithe,
Is féidir é a shaothrú ar tír/ar muir srl.**



2. Is ábhar é cairtchlár rocach a úsáidtear go minic i dtionscal an phacáistithe.

Déan cur síos ar bhuntaíste **amháin** agus ar mhíbhuntaíste **amháin** a bhaineann le cairtchlár a úsáid seachas polaistiréin fhorbartha i bpacáistiú earraí leictreacha.

Buntaíste: **Tá sé déanta as adhmaid in-athnuaite, tá sé níos neamhdhíobhálaí don chomhshaol ná polaistiréin srl.**

Míbhuntaíste: **Ní mhúnlaíonn sé chomh héifeachtach céanna le polaistiréin, níl sé uiscédhíonach srl.**

Tabhair cúis **amháin** leis an gcairtchlár a rocadh

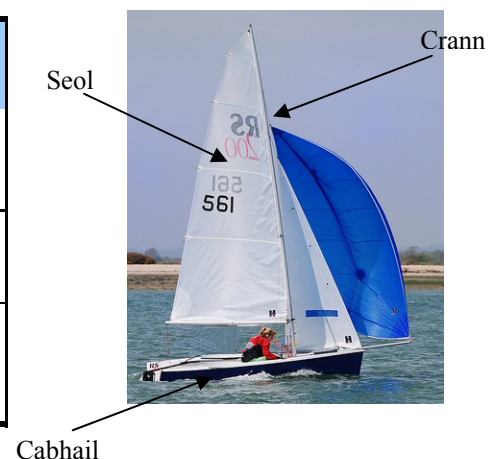
Cuireann sé cuid mhór le neart agus le doichte, cosnaíonn sé níos fearr ar thionchar ar bith srl.



3. Úsáidtear éagsúlacht ábhar i monarú bád nua-aimseartha.

Ainmnigh ábhar oiriúnach le húsáid i gcás gach ceann de na páirteanna de bhád atá liostaithe agus tabhair breac-chuntas ar airí de chuid gach ábhair díobh.

Páirt	Ábhar	Airí
Seol	Níolón/Canbhás srl.	Éadrom, dathannach, láidir, níl sé sostróicthe, srl.
Crann	Alúmanam	Láidir agus éadrom i dtiúbanna
Cabhail	Snáithínghloine	Friotaíoch ar thionchar ar bith, múnlaíonn sé in aon phíosa amháin, uiscédhíonach, srl.



4. Rinne Eileen Gray, dearthóir troscáin agus ailtire Éireannach, an dearadh seo dá ‘Bibendum Chair’ sna 1920í, agus í faoi inspioráid ag ‘fear Michelin’, an carachtar bunaithe ar bhoinn rotha. As cruach fheadánach chrómphlátáilte atá na cosa déanta.

(i) Tabhair breac-chuntas ar **dhá** ghné antrapaiméadracha a bhaineann le dearadh na cathaoireach seo.
Airde an tsuíocháin, tomhas ar leithead na háite ina suitear, srl.

(ii) Mol cúis **amháin** le bailchríoch chrómphlátáilte.

Cosaint in aghaidh meirg, cuma, furasta í a ghlanadh, srl.



5. Is féidir cur síos a dhéanamh ar na fórsaí a bhíonn ag gníomhú ar struchtúr sna téarmaí seo: *teannas, comhbhrú, fiaradh agus toirsiún.*

Mínigh go hachomair **trí cinn ar bith** de na téarmaí sin.

Cur síos ar **thrí cinn ar bith** de na téarmaí sin:

Teannas – fórsa tarraingthe nó ríochana
Comhbhrú – fórsa teannta
Fiaradh – fórsa gearrtha
Toirsiún – fórsa castach srl.



6. (i) Ainmnigh an tsiombail ríomhaireachta a thaispeántar.

Comhéadan Bus Uilíoch Shrathaigh (USB)

(ii) Ainmnigh **dhá** fheiste a bhfuil baint acu le húsáid na siombaile sin

Printéir, ceamara, luchóg, méaróg chuimhne, srl.



7. Déan idirdhealú idir *fuinneamh poitéinsiúil* agus *fuinneamh cinéiteach*.

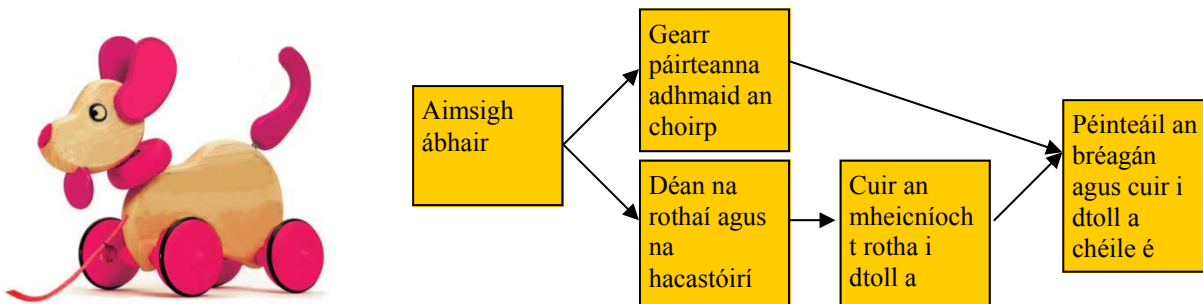
Is éard is fuinneamh poitéinsiúil ann, ná fuinneamh mar gheall ar shuíomh ruda.
Is éard is fuinneamh cinéiteach ann, ná fuinneamh mar gheall ar ghluaisne ruda.

Sainaithe an tiontú fuinnimh a tharlaíonn iontu seo:

- (i) Cadhnra cairr 12V **_Fuinneamh ceimiceach tiontaithe ina fhuinneamh leictreach.**
- (ii) Mótar leictreach **_Fuinneamh leictreach tiontaithe ina fhuinneamh cinéiteach/meicniúil srl.**

8. Taispeántar dearadh do bhréagán adhmaid.

Déan léaráid de Structúr Miondealaithe Saothair (WBS) le haghaidh mhonarú an bhréagáin.



9. Úsáideann ollmhargaí trealamh uathoibríthe díolpointe (POS) nó ‘cuntair amach’ le léitheoirí barrachóid.

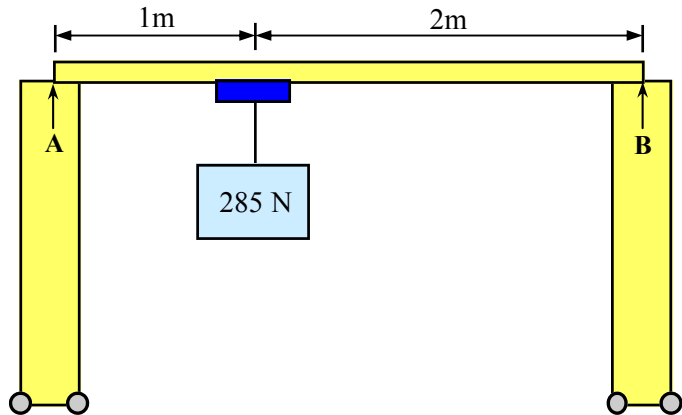
Tabhair breac-chuntas ar **dhá** fheidhm atá ag córas barrachóid.

Is bealach gasta agus éifeachtúil é chun faisnéis cosúil le Pragsanna a phróiseáil agus a shuimiú.
Is modh éifeachtach é chun monatóireacht a dhéanamh ar an stoc agus é a rialú ar an toirt srl.



10. Taispeánann na grafaicí craein droichid. Agus prionsabal na móiminte á úsáid agat, ríomh fórsa an fhrithghníomhaithe ag piléar A.

(Taispeáin an t-áireamh go léir.)

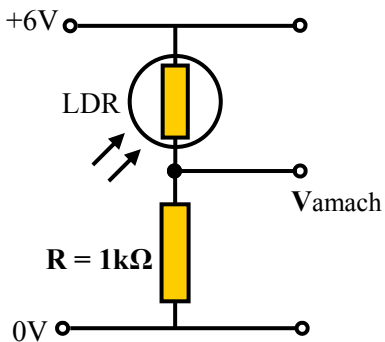


Áireamh:

$$A \times 3\text{m} = 285\text{N} \times 2\text{m}$$

$$A = 190\text{N}$$

11. Úsáideann an ciorcad a thaispeántar roinnteoir voltais chun leibhéil solais a bhrath.



(i) Luaigh príomh-airí an LDR a úsáidtear chun leibhéil solais a bhrath.

Friotaíocht Leictreach

(ii) I gcúinsí athraitheacha solais, athraíonn luach an LDR ó 2000Ω go 3000Ω .

I gcás gach friotaíochta a thugtar, ríomh na luachanna comhfhreagracha ar V amach.

V amach ag 2000Ω

$$V_{\text{AMACH}} = \frac{R}{R + R1} \times V$$

$$V_{\text{amach}} = 2\text{V}$$

Vamach ag 3000Ω

$$V_{\text{AMACH}} = \frac{R}{R + R1} \times V$$

$$V_{\text{amach}} = 1.5\text{V}$$

12. Is minic a úsáidtear imthacaí, amhail an córas a thaispeántar, i meaisíní agus i bhfeithiclí.



(i) Tabhair breac-chuntas ar **dhá** chúis le córais imthaca a úsáid.

**Frithchuid a laghdú,
Gluaisne mhíne,
Caitheamh laghdaithe,
Laghdú ar thorann agus ar theas srl.**

(ii) Is gá giniúint teasa de bharr friotaíochta a laghdú a oiread agus is féidir in imthacaí. Ainmnigh **dhá** ábhar bealaithe a úsáidtear chun an teas a laghdú a oiread agus is féidir.

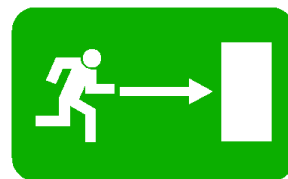
**Ola,
Gréisc,
Graifít thirim srl.**

13. Déan sceitsí saorlámhe dea-chomhréireacha de **thrí** phríomhchló ortagrafacha den ríomhaire glúine a thaispeántar.

Amharc aghaidhchló, bonnchló nó taobhchló ar cheachtar taobh



14. I gcaighdeánú comharthaí sábháilteachta, baineann tábhacht le dath agus cruth. Taispeántar ceithre chomhartha sábháilteachta.



- (i) Buí - rabhadh (ii) Gorm - éigeantach (iii) Dearg - dóiteán (iv) Uaine - gníomh dearfach

Luaigh ciall na gcomharthaí a thaispeántar ag (i) agus (ii) thuas:

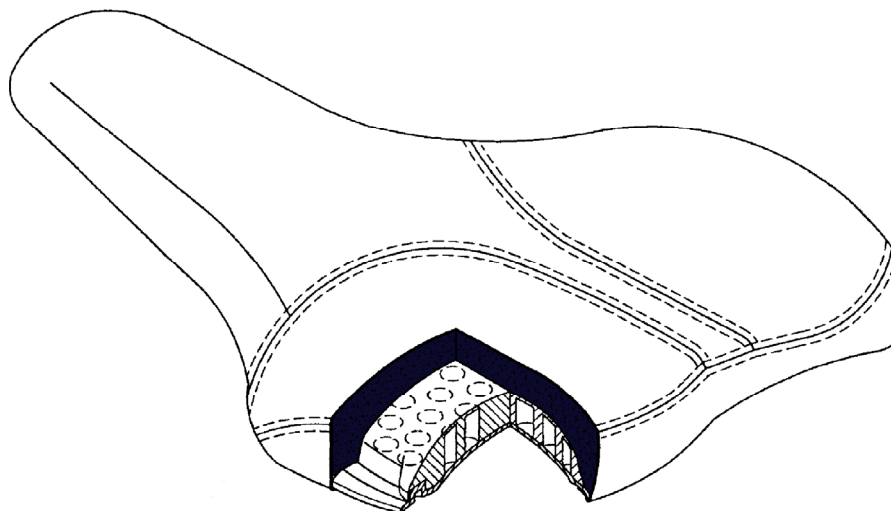
- (i) **Guais inlasta.**
(ii) **Ní mór cluaschosaint a chaitheamh.**

Tabhair breac-chuntas ar an tábhacht a bhaineann le dathanna i ndearadh comharthaí sábháilteachta.

Déantar catagóirí fógraí sábhála a dhathchódú chun leibhéal nó cineál na guaise a léiriú srl.

15. Bain úsáid as **dhá** theicníc ghrafacha chun maise a chur ar an léiriú grafach den diallait rothair a thaispeántar.

Dhá theicníc ghrafacha oiriúnacha



Coimisiún na Scrúduithe Stáit

Scrúdú na hArdteistiméireachta, 2012

Teicneolaíocht

Ardleibhéal

Scéim Mharcála

Roinn B - Croíchúrsa

(48 marc)

Freagair an dá cheist.

Tá 24 marc ag gabháil le gach ceist i Roinn B

Roinn C - Roghanna

(80 marc)

Freagair dhá cheann de na cúig rogha atá ann.

Tá 40 marc ag gabháil le gach ceist i Roinn C.

Roinn B - Croíchúrsa - Freagair Ceist 2 agus Ceist 3.

Ceist 2 - Freagair 2(a) agus 2(b) (a) – 8 marc. (b) – 10 marc. (c) NÓ (d) – 6 mharc

2(a) Ba ghné de sheoladh staidiam na gcluichí Oilimpeacha i Londain í míonsamhail 3D den struchtúr nua. Rinneadh an mhionsamhail go díreach as comhad CAD agus úsáid á baint as printéir 3D.

- (i) Tabhair breac-chuntas ar dhá chúis le míonsamhail den staidiam a dhéanamh.
Dhá chúis ar a dtugtar breac-chuntas – poiblíocht roimh ré sula dtógtar an staidiam, léiriú don tsúil ar shonraí teicniúla/ar choincheapa deartha/ar scála, srl.

Tabhair breac-chuntas ar dhá shlí ina gcuidíonn an teicneolaíocht le lúthchleasaithe agus iad ag ullmhú do na cluichí Oilimpeacha.

Dhá shampla shoiléire – anailís fise ar fheidhmiúchán chun feidhmiúchán a uasmhéadú, déantar teicstílí agus bróga a dhearadh le cur le luas lúthchleasaithe, srl.

2(b) Taispeántar clár PCB do bhréagán nuaga a bhfuil na cluichí Oilimpeacha mar théama aige.

- (i) Ainmnigh na comhpháirteanna **A**, **B** agus **C**.
A – Dordánaí, B – Toilleoir, C – Brú-lasc chun ceangail

- (ii) Is féidir comhpháirt **B** a pholarú. Mínigh an téarma polarú.
Ní mór an chomhpháirt a cheangal ar an mbealach ceart agus an chos + a cheangal leis an soláthar cumhachta +.

Freagair 2(c) nó 2(d)

2(c) Téann cineálacha nua den fhón cliste trí shraith de chéimeanna ar a dtugtar *saolré táirge*.

- (i) Mínigh an téarma saolré táirge.
Teoiric mhargaíochta gurb ann do cheithre chéim fhorbarthacha inaitheanta i dtréimhse saoil táirge. Úsáidtear í chun straitéis margaíochta agus cinntí a threorú srl.
- (ii) Agus fón cliste á úsáid mar shampla, déan cur síos ar **cheithre** chéim i saolré táirge.

- 1. Seoladh – Dearadh/Taighde/Tástáil/Déantús/Margú/Dáileadh/Díolacháin**
- 2. Fás – Margú/Glacacht/Fás díolachán**
- 3. Aibíocht – Buaic/léibheann díolachán**
- 4. Meath – Meath ar dhíolacháin/díolacháin curtha in ionad díolacháin eile/Dífheidhmeacht**

NÓ

2(d) Go traidisiúnta, úsáideadh póstaer agus cláir fógraí chun táirgí agus seirbhísí a fhógairt ar ócáidí agus ar fhéilte móra spóirt. Le blianta beaga anuas tá cuid mhaith gnéithe de thionscal na fógraíochta athraithe ag an teicneolaíocht.

- (i) Mínigh cad is ciall le “*Suíomh Táirge*” agus tabhair sampla d’ócáid ina bhféadfaí é a úsáid.
Cineál fógraíochta ina gcuirtear earraí brandáilte i gcomhthéacs nach ndéantar aon fhógraíocht ann go hiondúil cosúil le scannáin, ócáidí spóirt nó seónna teilifíse.
- (ii) Tabhair breac-chuntas ar **dhá** chineál cur chun cinn a úsáideann fógraíocht ar líne.
Dhá chineál cur chun cinn cosúil le leathanaigh torthaí inneall cuardaigh, fógraí ar mheirgí, blaganna, fógraíocht líonraithe shóisialta, ríomh-mhargú lena n-áirítear turscar, srl.

Ceist 3 – Freagair 3(a) agus 3(b)

(a) – 8 marc, (b) – 10 marc, (c) NÓ (d) – 6 mharc

3(a) Le blianta beaga anuas, tá rialtas na hÉireann tar éis úsáid díosail agus carranna hibrídeacha a spreagadh trí dhreasachtaí cánach.

(i) Luaigh cad is ciall leis an téarma hibríd.

Tá meascán eilimintí i hibríd. Maidir le teicneolaíocht gluaisteán, feidhmíonn hibrídí le breoslaí iontaise (díosal, peitreal) agus le fuinneamh leictreach (fuinneamh ceallra, fuinneamh na gréine) araon.

(ii) Tabhair breac-chuntas ar dhá bhuntáiste a bhaineann le carr hibrídeach a cheannach seachas carr peitрил.

Míniú ar dhá shampla shonracha – Déantar fuinneamh a shábháil trí níos lú breoslaí iontaise a úsáid, Malartú idir foinsí fuinnimh le cur le cumhacht nó le breosla a chaomhnú, neamhdhíobhálach don chomhshaol, srl.

3(b) Úsáidtear teaghlaim de nascálacha agus de luamháin chun an méid peitрил a scaoiltear isteach i gcarbradóir cairr a rialú mar a thaispeántar.

(i) Déan idirdhealú idir nascáil agus luamhán.

Is éard is luamhán ann ná barra docht suite ar pointe fosaithe. Is éard is nascáil ann ná barra(i) a d'fhéadfadh gluaisne a tharchur nó a athrú.

(ii) Cén fheidhm atá ag an sprionga?

Cuirfidh an sprionga an troitheán ar ais chuig a áit bhunaidh, cinntíonn sé friotaíocht in aghaidh bhrú an troitheáin.

(iii) Aimsigh an aicme luamhán lena mbaineann troitheán an luasaire agus ríomh an buntáiste meicniúil má tá

AB = 165mm agus BC = 55mm.

Luamhán Aicme 1

Buntáiste Meicniúil = $\frac{165}{55} = 3$

Freagair 3(c) nó 3(d)

3(c) Ag céim an dearaidh agus an fhréamhshamhaltaithe de mhonarú carranna, úsáidtear modhanna mar ionsamhlú ar ríomhaire agus tástáil i ngaoth-tholláin.

(i) Tabhair breac-chuntas ar dhá chúis a n-úsáidtear ionsamhlú ar ríomhaire i ndearadh carranna.

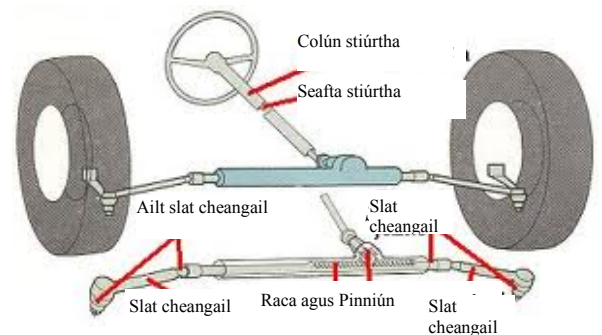
Cost-éifeachtúil – ní gá samhlacha a thógáil go gcuirfear tús le céimeanna eile.

Is féidir gnéithe agus córais deartha a thástáil trí chláir ríomhaire, srl.

(ii) Tabhair breac-chuntas ar dhá ghné de dhearadh carranna is féidir a thástáil agus fréamhshamhlacha a n-úsáid i ngaoth-thollán.

Dhá ghné mar seo a leanas: aeradinimic, aershreabh, is féidir brú dinimiciúil a thomhas, sábháilteacht múnlán cabhlach srl.

NÓ



3(d) Taispeánann an ghrafaic córas stiúrtha cairr atá neamhiomlán.

(i) Ainmnigh meicníocht a úsáidtear i gcóras stiúrtha cairr.

Raca agus pinniún

(ii) Agus nótaí agus sceitsí anótáilte á n-úsáid agat, déan cur síos ar an meicníocht faoina bhfanann na rothaí comhthreomhar le chéile nuair a bhíonn an carr á stiúradh

Cur síos ar mheicníocht stiúrtha ina sainiúitear na páirteanna

Roinn C – Roghanna – Freagair dhá cheann ar bith de na

Roga 1 – Córais Rialaithe Fheidhmeacha – Freagair 1(a) agus 1(b)

(a) – 10 marc (b) – 16 mharc (c) NÓ (d) – 14 mharc

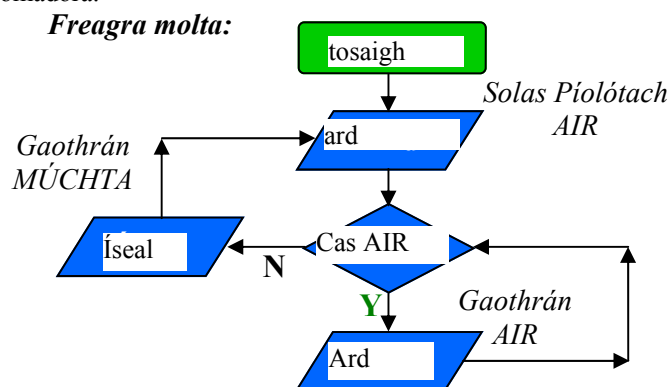
- I(a)** (i) Tabhair breac-chuntas ar **thrí** bhuntáiste a bhaineann le húsáid teicnícíochtaí monaraithe ríomhchuidithe sa táirgeadh tionsclaíoch.
Trí bhuntáiste shonracha cosúil le cruinneas, uirlisiú uathoibrithe, luas na táirgeachta i gcás méid mór oibre, srl.
- (ii) Déan cur síos ar an ról atá ag teicneolaíocht chianrialaithe i dtimpeallacht mar stáisiún núicléach atá ina bhagairt ar an mbeatha.
Eochairphointí: rialú meicnithe ar ghléasanna gan oibreoir lámhe, sábháilteacht an oibreora, cianrialaithe trí nasc físe, an t-oibreoir á rialú, srl.

- I(b)** (i) Féadfaidh córais in-ríomhchláraithe PIC a bheith costasach le dearadh agus le tógáil, ach baintear úsáid fhorleathan astu.
Tabhair breac-chuntas ar **thrí** bhuntáiste a bhaineann le sliseanna in-ríomhchláraithe a úsáid.

Míniú ar thrí shampla shonracha ar leith – is féidir PICanna a chlárú agus a athchlárú, ciorcadra níos iontaoifa, solúbthacht agus inoiriúnaitheacht mhéadaithe, iontaofacht ciorcad, in ann ciorcaid shimplí agus chasta a réiteach, srl.

- (ii) Taispeántar triomadóir lámhe atá á rialú ag ríomhchlár PIC.

Nuair a chastar air lasc na príomhchumhachta, lastar solas píolótach uaine. Tosaíonn mótar an triomadóra go huathoibríoch nuair a chuirtear lámha isteach ann agus fanann sé ar siúl go dtí go mbaintear amach na lámha. Úsáidtear braiteoir saor ó thadhall chun lámha a bhrath sa triomadóir. Déan sreabhchairt le haghaidh oibriúchán an triomadóra.



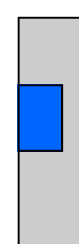
- (iii) Agus úsáid á baint as nótaí agus sceitís anótáilte, déan cur síos ar chóras braiteora saor ó thadhall a bheadh oiriúnach don triomadóir lámhe seo.

Sceitse molta agus míniú riachtanach:

Braiteoir solais msh. LDR



Coisceann lámh an solas



Foinse solais msh. IR nó LED

Freagair 1(c) nó 1(d)

I(c) (i) Déan cur síos ar phríomhghnéithe an róbait chairtéisigh agus tagairt agat dá imchlúdach oibre agus dá fheidhmeanna.

Comh-chumraíocht thionsclaíoch róbataice, cur síos ar imchlúdach oibre, comhordanáidí X-Y-Z, gluaiseachtaí líneacha, obair ar scála mór, srl.

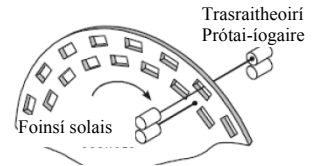
Feidhmeanna: obair ‘aimsigh agus leag’, ábhair bileoga a chur i gceann a chéile, greamacháin a chur, meaisíní FRU, srl.

(ii) Déan cur síos ar chuspóir agus ar oibriúchán *ionchódóra* i rialú lúbiata.

Déanann córas rialaithe lúbiata monatóireacht ar a chuid gluaiseachtaí trí aiseolas a sholáthar.

Nuair atáthar ag obair le mótair SD, úsáidtear ionchódóirí seafta go gnách toisc gur féidir aiseolas cruinn a sholáthar.

Cur síos ar oibriúchán ionchódóra cosúil leis an ionchódóir díosca a léirítear.



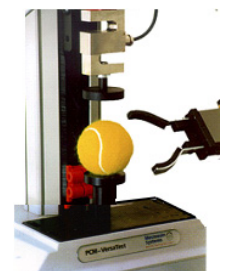
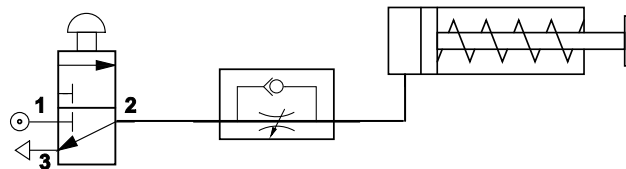
NÓ

I(d) (i) Luaigh dhá fheidhm inar gnách rialú neomatach a úsáid.

Doirse bus, druilírí fiaclóra, uirlisí déantúsaíochta (stáplóirí etc.), péintéireacht, trealamh chun bonn gluaiстеáin a athrú

(ii) Taispeánann an ghrafaic meaisín atá á rialú go neomatach á úsáid chun liathróidí leadóige a thástáil trí ualach comhsheasmhach a chur i bhfeidhm orthu. Déanann an loine an liathróid a chomhbhrú nuair a bhrúitear brúchnaípe. Nuair a scaoiltear an brúchnaípe, aistarraingítear an loine agus í réidh chun an chéad liathróid eile a chur ar aghaidh.

Tarraing ciorcad rialaithe neomataigh a bheadh oiriúnach le haghaidh oibriúchán an mheaisín seo.



Tá ciorcaid tástála níos casta msh. gluaiseacht fhrithingeach, inghlactha.

Rogha 2 – An Leictreonaic agus an Rialú – Freagair 2(a) agus

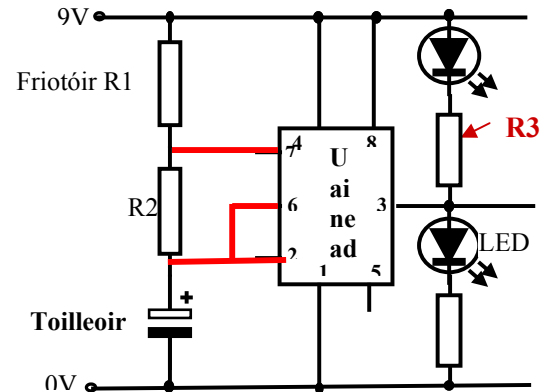
(a) – 10 marc, (b) – 16 mharc, (c) NÓ (d) – 14 mharc

- 2(a) (i) Déan cur síos ar **dhá** theicneolaíocht nua-aimseartha a chuidigh chun feabhas a chur ar an tsábháilteacht ar na bóithre.
Dhá cheann ar bith cosúil le córais bainistíochta tráchta, comharthaí bóthair leictreonacha, ceamaraí luais, srl.
- (ii) Luaigh **dhá** ghné leictreonacha sábháilteachta i gcarranna nua-aimseartha agus mínigh conas a chuidíonn siad chun feabhas a chur ar shábháilteacht an tiománaí.
Laghdaíonn málaí aeir gníomhachtaithe le méadair luasghéaraithe díobháil, rialaíonn córais coscánaithe frithghlasála scidí, srl.

- 2(b) (i) Atarraing an ciorcad críochnaithe *neamhchobhsaí* agus cuir lipéid ar na comhpháirteanna go léir.
Atarraing ciorcad/cuir lipéid air
- (ii) Déan idirdhealú idir cumraíochtaí aonchobhsaí agus neamhchobhsaí.

Aonchobhsaí: Is éard atá ann ná córas nach bhfuil ach staid chobhsaí amháin ann. Is féidir é sin a athrú ach rachaidh sé ar ais i gcónaí chuig a staid chobhsaí bunaidh, úsáidtear i gcorcaid chomhuainiúcháin é srl.

Neamhchobhsaí: Is córas é sin nach bhfuil staid chobhsaí ar bith aige. Athraíonn sé ó staid amháin go staid eile an t-am ar fad, úsáidtear é chun soilse a splancadh srl.

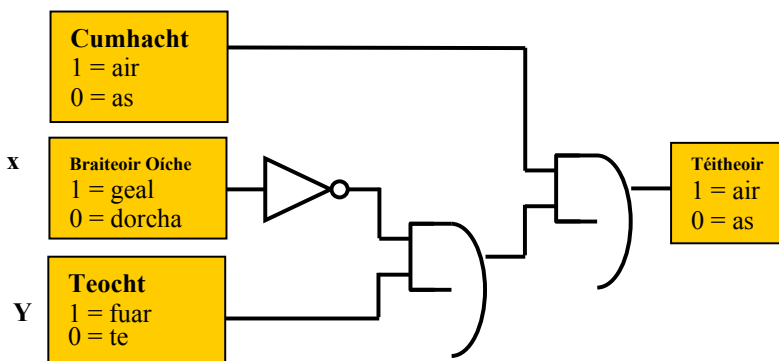


Freagair 2(c) nó 2(d)

- 2(c) (i) Ainmnigh agus luaigh feidhm **gach** ceann de na comhpháirteanna **A**, **B** agus **C** sa chiorcad.
A – Dé-óid: cosnaíonn sí an trasraitheoir ar fhrithfhórsa leictreaghluaisneach lena bhfuil an corna athsheachadán ina chúis.
B – Athsheachadán: cas ar siúl an mótar ardvoltais.
C – Trasraitheoir: chun an corna athsheachadán ardsrutha a chur ar siúl ón gcorcad ísealvoltais.
- (ii) Ríomh neartúchán na comhpháirte **C** más iad na léamha ar an aimpmhéadair ná $I_B = 0.6\text{mA}$ agus $I_C = 90\text{mA}$.
Méadú= $\frac{I_C}{I_B} = \frac{90}{0.6} = 150$
NÓ

2(d) Tógann garraíodóir feiste chun téitheoir a chur ar obair nuair a bhíonn sioc ann istoiche. Tá lasc lámhoibrithe ann chun an feiste a chasadh as le linn mhíonna an tsamhraidh nuair a bhíonn sé níos teo.

- (i) Tarraing geata loighce agus tábla firinne don chóras seo.
- (ii) Ainmnigh comhpháirteanna braiteora le húsáid ag **X** agus ag **Y**.



X- LDR, Y- Teirmeastar

Cumhacht	Solas	Teas	Téitheoir
0	0	0	0
0	0	1	0
0	1	0	0
0	1	1	0
1	0	0	0
1	0	1	1
1	1	0	0
1	1	1	0

Rogha 3 – Teicneolaíocht Faisnéise agus Cumarsáide – Freagair 3(a) agus 3(b)

(a) – 10 marc, (b) – 16 mharc, (c) NÓ (d) – 14 mharc

- 3(a) (i) Déan idirdhealú soiléir idir *bunachar sonraí* agus *scarbhileog*.
Bunachar sonraí: *Córas comhdúcháin ríomhairithe a bhfuil sé d’acmhainn aige méideanna móra faisnéise a stóráil agus a eagrú.*
Scarbhileog: *Bogearraí chun faisnéis a shórtáil i dtáblaí, i ngraif, i gcairteacha agus i bhfoirmeacha matamaiticiúla, srl.*
- (ii) Tabhair breac-chuntas ar **dhá** thoisic ba chúis leis na *ríomhairí táibléid* a bheith ar cheann de na táirgí tomhaltóra is gasta fás le blianta beaga anuas.
Dhá ghné mar seo a leanas: *tá teicneolaíocht táibléid éadrom, iniompartha, fáil mhéadaithe ar Wi-Fi, furasta iad a úsáid, forbairt ar fheidhmchláir úsáideoirí, srl.*
- 3(b) (i) Míneigh an giorrúchán **VoIP** agus tagairt agat do shampla sonracha de na bogearraí agus de na crua-earraí is gá le haghaidh córais dá leithéid.
VoIP – is féidir le húsáideoir gloch a chur ar dhuine trí ríomhaire a bhuí le Prótacal Idirlín don Ghuthú
Cur síos ar chóras agus ar threalamh cosúil le Skype/bogearraí Viber, ríomhaire le nasc leathanbhanda, micreafón, ceamara, srl.
- (ii) Luaigh **dhá** bhuntáiste a bhaineann le cáblaí snáthoptaice in ionad cáblaí traidisiúnta copair chun sonraí a aistriú.
Dhá phointe cosúil le tarchur slán sonraí, saor ar thraschaint agus ar thorann RM, taistealaíonn comharthaí níos faide, srl.
- (iii) Tabhair breac-chuntas ar na príomhghnéithe a bhaineann le líonraí *idir chomhghleacaithe* agus líonraí *idir chliaint*.
Líonraí idir chomhghleacaithe: *Roinneann baill grúpaí oibre acmhainní agus ní bhíonn gá le bogearraí breise ná le stóras breise.*
Líonraí idir chliaint: *rialaíonn freastalaithe tiomnaithe ‘logáil isteach’ agus fáil ar acmhainní agus bíonn cuntas úsáideoirí ag gach úsáideoir ar féidir teacht air trí phasfhocal.*

Freagair 3(c) nó 3(d)

- 3(c) (i) Ainmnigh agus luaigh feidhm trí chomhpháirt ar bith de mháthairchlár ríomhaire.
Soicéad próiseálaithe: *chun an próiseálaí ríomhaire a choinneáil*
Poirt: *le haghaidh nascóirí srathacha, treonascóirí, closnascóirí/físnascóirí, nascóirí PS/2, Móideim, nascóirí USB*
Sliotán grafaice: *le haghaidh cárta grafaice*
Tacar sliseanna: *northbridge agus southbridge*
Soicéid na cuimhne, slogaíde teasa, srl.
- (ii) Tabhair breac-chuntas ar dhifriochtaí feidhmiúla idir ROM agus RAM.
Is éard is Cuimhne Inléite Amháin (ROM) ann ná IC a ríomhchláraíodh le sonraí nuair a monaraíodh é, ní dhéanann an t-úsáideoir é a mhodhnú.
Is éard atá sa Chuimhne Randamrochtana (RAM) an ná phríomhchuimhne do ríomhairí, coinnítear cláir atá in úsáid sa RAM agus cailítear an t-inneachar má mhúchtar an ríomhaire.

NÓ

- 3(d) (i) Déan idirdhealú soiléir idir *péisteanna, traigh* agus *earraí spiaireachta* ar ríomhaire.
Péist: *déanann sí macasamhail di féin agus rún aici ríomhairí eile a ionfhabhtú.*
Traíoch: *clár mailíseach a fheidhmíonn as féin atá in ann cóipeanna a dhéanamh de féin, faisnéis a ghoid nó díobháil a dhéanamh d’óstríomhairí.*
Earraí Spiaireachta: *bogearraí mailíseacha a bhailíonn faisnéis faoi úsáideoirí i ngan fhios dóibh lena n-áirítear faisnéis phearsanta agus nósmaireachtaí maidir le húsáid an idirlín, srl.*
- (ii) Is ceist rithábhachtach í slándáil idirlín nuair a bhítear ag brabhsáil ar an idirlíon. Míneigh an úsáid a bhaintear as uirlisí *bacaire míreanna aníos* agus *scagaire fioscaireachta* chun an t-úsáideoir a chosaint ar ábhar mailíseach agus ar chalaíochas.
Bacaire míreanna aníos: *bogearraí a dhíchumasaíonn fuinneoga fógraíochta nuair atáthar ag úsáid ríomhaire.*
Scagaire fioscaireachta: *uirlis chun bailiú faisnéise cosúil le pasfhocail, ainmneacha úsáideoira agus sonraí baine a chosc, a lorgáitear go minic trí ríomhphoist bhréagacha a chur srl.*

Rogha 4 – Córais Déantúsaíochta – Freagair 4(a) agus 4(b)

(a) – 10 marc, (b) – 16 mharc, (c) NÓ (d) – 14 mharc

4(a) (i) Déan cur síos ar bhunphrionsabail JIT.

Déantar soláthraithe a chomhordú leis an chomhlacht déantúsaíochta, déantar táirgí a sheachadadh ar aon dul le héileamh ar an margadh. Laghdaíonn sin an méid stoic a stóráiltear agus ní úsáidtear an oiread céanna ábhar, páirteanna, uirlisí agus spáis. I measc na mbuntáistí tá freagairt ghasta ar éileamh, infheistíocht níos lú i stóras, déantar táirgí nua a tháirgeadh go gasta tar éis ábhair a fháil, solúbthacht mhéadaithe an lucht oibre, laghdaíonn sé dramhaíl, srl.

(ii) Tabhair breac-chuntas ar dhá impleacht a bhaineann le cliseadh suntasach i slabhra an tsoláthair do chóras déantúsaíochta JIT tar éis ócáide ar nós chrith talún na Seapáine.

D'fhéadfadh sé nach mbeadh teacht ar chomhpháirteanna ríthábhachtacha laistigh de thréimhse ghearr ama,
D'fhéadfadh déantúsóirí eile roinnt ama a thógáil chun earraí i ngannchúis a fhoinsiú agus a tháirgeadh,
D'fhéadfadh táirgeacht stopadh go gasta i monarchana eile mura ndéantar páirteanna a sholáthar go rialta,
Ní bhíonn stoc bailithe ar bith ar fáil don mhargadh srl.

4(b) Fuarthas na torthaí seo a leanas nuair a tomhaiseadh samplaí ó dhá dhéantúsóir imthacaí:

Déantúsóir A: diall caighdeánach 0.0103

Déantúsóir B: diall caighdeánach 0.0123

Níor chóir don trastomhas istigh san imthaca a bheith níos lú ná 24.95mm ná níos mó ná 25.02mm.

(i) Ríomh innéacs inniúlachta an phróisis ag gach déantúsóir má tá

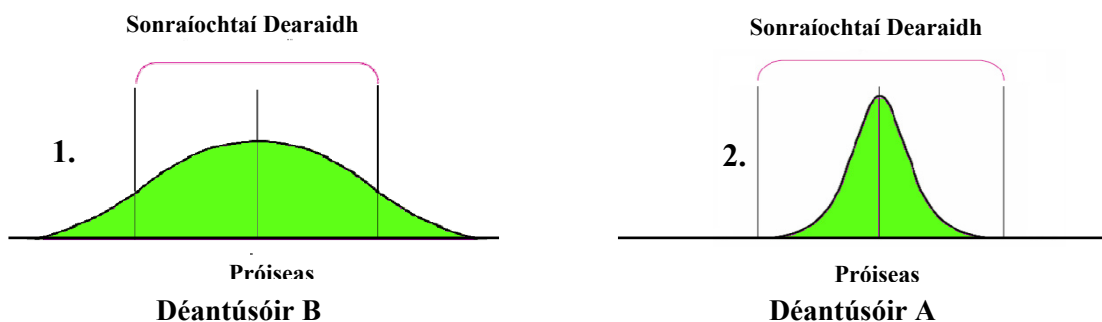
$$\text{A: } C_p = \frac{\text{Raon Lamháltais}}{6\sigma} = \frac{25.02 - 24.95}{6(0.0103)} = 1.13$$

$$\text{B: } \frac{25.02 - 24.95}{6(0.0123)} = 0.95$$

(ii) Cén déantúsóir is ceart a roghnú ionas go gcomhlíonfaidh na himthacaí na sonraíochtaí dearaidh i gcónaí? Tabhair cúis amháin le do freagra.

Déantúsóir A – comhlíonfar lamháltais i gcónaí, ní bheidh fabhtanna ar na táirgí, tá an próiseas inniúl.

(iii) Roghnaigh an graf ar leith is fearr a léiríonn Inniúlacht an Phróisis ag gach déantúsóra díobh.



Freagair 4(c) nó 4(d)

4(c) (i) Déan idirdhealú idir *Rialú Cáilíochta* agus *Dearbhú Cáilíochta*.

Rialú Cáilíochta: déantar cigireacht ar chomhpháirteanna tar éis a mhonaraithe, diúltófar comhpháirteanna lochtacha ach d'fhéadfadh sé tarlú nach n-aithneofar roinnt codanna neamhchomhlíontacha.

Dearbhú Cáilíochta: An próiseas a bhaineann le cothabháil ardchaighdeán cáilíochta trí chórais cháilíochta a fhorbairt san uile ghné den phróiseas táirgeachta, srl.

(ii) Bíonn ceithre chéim i straitéis:

1. Sainigh tasc príomhúil
2. Déan measúnú ar na croí-inniúlachtaí
3. Socraigh cáilitheoirí orduithe agus buaiteoirí orduithe
4. Socraigh ionad na cuideachta.

Mínigh na ceithre chéim agus samplaí á n-úsáid agat i ngach cás.

Sainigh tasc príomhúil: Léiríonn sé cuspóir an chomhlacht le haithint réimse an ghnó go leathan.

Déan measúnú ar na croí-inniúlachtaí: Aithnítear cad í láidreacht an ghnó ó thaobh eolais nó próisis de.

Socraigh cáilitheoirí orduithe agus buaiteoirí orduithe: Saintréith táirge iad cáilitheoirí a spreagann tomhaltóir machnamh a dhéanamh ar é a cheannach agus spreagann buaiteoirí orduithe mian sa tomhaltóir an táirge a cheannach.

Socraigh ionad an chomhlacht: Roinnt rudaí tábhachtacha a roghnú le díriú orthu agus iad a dhéanamh go han-mhaith – dearbhóidh sé seo a fheabhas a éireoidh leis an comhlacht sa mhargadh, srl.

NÓ

4(d) (i) Ainmnigh agus mínigh na ceithre chéim i dTimthriall Deming.

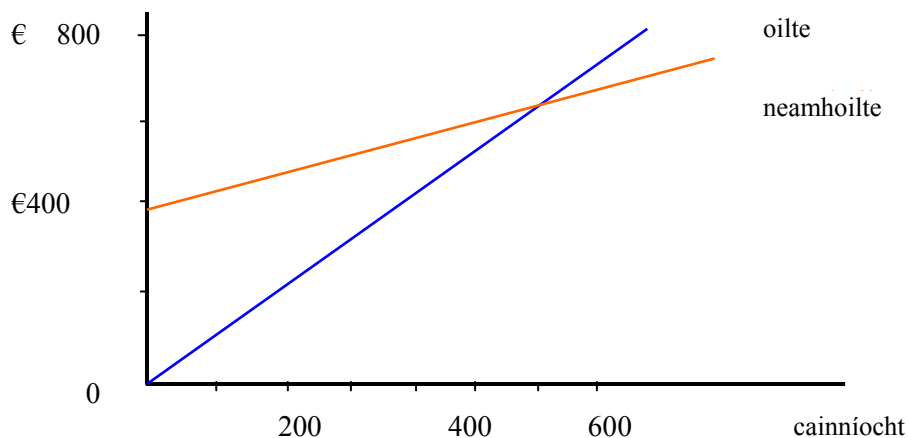
Pleanáil – déantar anailís ar an staid reatha, bailítear sonraí agus moltar réitigh.

Déan – déantar an réiteach a mholtar a thástáil nó a thriail.

Déan staidéar – déantar grinnscrúdú ar an réiteach a triaileadh agus leagtar béim ar fhadhbanna agus ar dheiseanna.

Gníomhaigh – cuirtear an réiteach i bhfeidhm agus glactar leis mar bhuan-nós imeachta.

(ii) (a) Tarraing graf a léireoidh costas an dá mhodh greanta boinn.



(b) Aimsigh an BEQ ón ngraf nó ar bhealach eile.

$$\text{BEQ} = \frac{\text{Costas bunaithe}}{\text{Mír/costas láimhe} - \text{Mír/costas uathoibríthe}} = \frac{390}{1.1 - 0.45} = 600 \text{ aonad}$$

Rogha 5 – Teicneolaíocht Ábhar – Freagair 5(a) agus 5(b)

(a) – 10 marc, (b) – 16 mharc, (c) NÓ (d) – 14 mharc

- 5(a) (i) Cuir na míreanna i ngach ceann de na péirí ábhar seo a leanas i gcomparáid agus i gcodarsnacht le chéile go hachomair: **Tagann fabraicí nádúrtha ó ainmhithe (leathar, olann) nó ó phlandaí (cadás, línéadach). Déantar fabraicí sintéiseacha a mhonarú nó is ‘de dhéantús an duine’ iad, mar shampla níolón agus aicrileach.**
Múnlófar teirmeaphlaistigh níos mó ná uair amháin agus is féidir iad a athchúrsáil, mar shampla, poileitiléin agus clóiríd pholaivinile (PVC). Ní féidir plaistigh theirmithéachtacha a mhúnlú ach uair amháin; is gnách go mbíonn siad níos láidre agus seasfaidh siad teochtaí níos airde; teirmithéachtadh coitianta iad roisín poileistear poileistir agus formaildeád feanóil.
Tá iarann i miotal feiriúil; tagann meirg air de ghnáth. Is í cruach an ceann is coitianta. Níl iarann i miotal neamhfheiriúil ar nós copair agus alúmanaim srl.
- (ii) Tabhair breac-chuntas ar an éifeacht a bheadh ag báisteach aigéadach ar **gach ceann** díobh seo a leanas- cruach bhog, dair, aicrileach
Cruach bhog: thiocfadh meirg uirthi níos tapa
Dair: ruaimniú nó dídhathú
Aicrileach: cailleadh lí srl.
- 5(b) (i) Roghnaigh ábhar oiriúnach le haghaidh fráma cathaoir rothaí a bheadh faoi chumhacht an úsáideora agus mínigh do rogha.
Moladh: Cruach dhosmálta siocair go bhfuil sí láidir, is féidir í a tháthú agus ní thiocfadh meirg uirthi, srl.
Glacfar le freagraí bailí eile.
- (ii) Déantar an chuid is mó de pháirteanna an fhráma a mhonarú i bhfoirm fheadánach. Tabhair breac-chuntas ar **dhá** bhuntáiste a bhaineann le feadán a úsáid seachas píosaí soladacha.
Tá sé níos láidre, níos éadroime agus níos saoire, srl.
- (iii) Mínigh, agus nótaí agus sceitsí anótáilte á n-úsáid agat, modh chun an fráma a chur le chéile don chathaoir rothaí a bheadh faoi chumhacht an úsáideora.
Ainmnigh modhanna cur le chéile go soiléir agus déan cur síos i dteannta sceitsí. Gearrtar agus lúbtar na feadáin de réir an chrutha chuí, agus is féidir iad a tháthú le chéile (tá cruach dhosmálta TIG-tháthaithe), ceanglóirí, srl.

Freagair 5(c) nó 5(d)

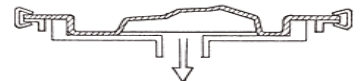
- 5(c) (i) Ainmnigh próiseas oiriúnach monaraithe chun baisc de 100 cásáil dá leithéid a dhéanamh.
Próiseas a mholtar – Folúsfhoirmiú
- (ii) Déan cur síos, agus nótaí agus sceitsí anótáilte á n-úsáid agat, ar an bpróiseas atá roghnaithe agat chun na cásálacha a dhéanamh.

Baintear leas an modh seo chun cruthanna cuasacha a tháirgeadh i leatháin phlaistigh.

Táirgtear múnla a bhfuil cruth air, adhmaid de ghnáth, agus cuirtear i meaisín é.

Cuirtear an leathán plaistigh thar an múnla agus déantar é a chlampáil. Teastaíonn séala aerdhíonach.

Déantar an leathán plaistigh a théamh nó go mbíonn sé bog agus tarraingítear anuas ar an múnla é. Cruthaítear folús nuair a bhaintear an t-aer ón limistéar timpeall an mhúnla. Beidh cruth an mhúnla ar an leathán plaistigh. Castar an meaisín as agus baintear an múnla den phlaisteach. Déantar an cruth cuasach a bhearradh.



NÓ

- 5(d) (i) Mínigh na téarmaí lorg carbóin agus dearadh inbhuanaithe
Is éard is lorg carbóin ann an tacar iomlán astuithe gáis cheaptha teasa a chruthaíonn eagraíocht, imeacht, táirge nó duine. Is gnách go léirítear é i dtéarmaí dé-ocsaíd charbóin a astaítear.
Is éard is dearadh inbhuanaithe ann, ná dearadh oibiachtaí, na timpeallachta tógtha agus seirbhísí chun inbhuanaitheacht gheilleagrach, shóisialta agus éiceolaíochta a chomhlíonadh (na riachtanais seo againne a bhaint amach gan an bonn a bhaint ó chumas na nglún atá le teacht na riachtanais seo acusan a bhaint amach).
- (ii) Agus samplaí á n-úsáid agat, déan idirdhealú idir **gach ceann** de ghnéithe an ordlathais i ndiúscairt dramhaíola, mar atá ‘Laghdaigh, Athúsáid agus Athchúrsáil’.
Laghdaigh: A laghad dramhaíola agus is féidir a chruthú trí níos lú earraí a cheannach agus trí leas a bhaint as níos lú earraí.
Athúsáid: baintear úsáid as earraí a diúscaíodh an athuair.
Athchúrsáil: scaradh ábhar a d’fhéadfaí a chur i dtáirgí nua srl.

