



*Scrúdú na hArdteistiméireachta, 2012*

# *Teicneolaíocht*

## *Ardleibhéal*

*Dé hAoine, 22 Meitheamh*

*Tráthnóna, 2:00 - 4:30*

### *Roinn B - Croíchúrsa*

*(48 marc)*

*Freagair an dá cheist.*

*Tá 24 marc ag gabháil le gach ceist i Roinn B.*

### *Roinn C - Roghanna*

*(80 marc)*

*Freagair dhá cheann de na cúig rogha atá ann.*

*Tá 40 marc ag gabháil le gach ceist i Roinn C.*

#### ***Treoracha:***

- (a) Freagair na ceisteanna seo sa fhreagarleabhar atá curtha ar fáil.*
- (b) Scríobh do scrúduimhir ar an bhfreagarleabhar.*
- (c) Tarraing na sceitsí go léir le peann luaidhe.*
- (d) Tabhair ar ais an freagarleabhar i ndeireadh an scrúdaithe.*

# Roinn B - Croíchúrsa - Freagair Ceist 2 agus Ceist 3.

## Ceist 2 - Freagair 2(a) agus 2(b)

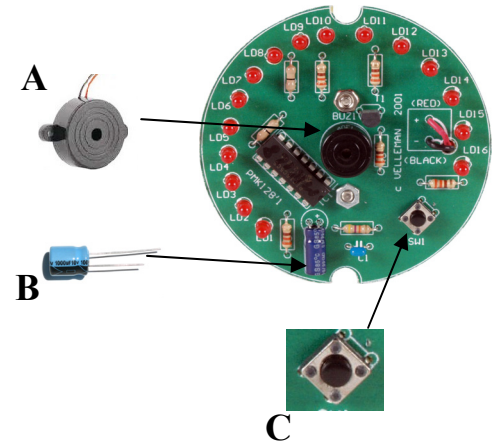
2(a) Ba ghné de sheoladh staidiam na gcluichí Oilimpeacha i Londain í mionsamhail 3D den struchtúr nua. Rinneadh an mhionsamhail go díreach as comhad CAD agus úsáid á baint as printéir 3D.

- Tabhair breac-chuntas ar **dhá** chúis le mionsamhail den staidiam a dhéanamh.
- Tabhair breac-chuntas ar **dhá** shlí ina gcuidíonn an teicneolaíocht le lúthchleasaithe agus iad ag ullmhú do na cluichí Oilimpeacha.



2(b) Taispeántar clár PCB do bhréagán nuaga a bhfuil na cluichí Oilimpeacha mar théama aige.

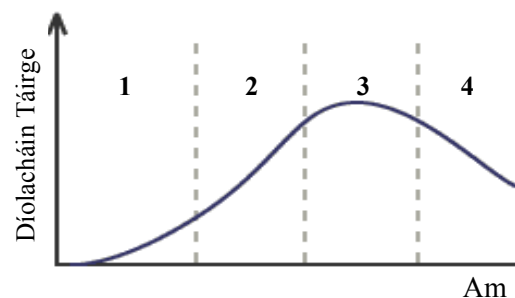
- Ainmnigh na comhpháirteanna **A**, **B** agus **C**.
- Is féidir comhpháirt **B** a *pholarú*. Mínigh an téarma polarú.
- Luaigh **dhá** bhuntáiste a bhaineann le LEDanna a úsáid seachas bolgáin solais sa bhréagán seo.



## Freagair 2(c) nó 2(d)

2(c) Téann cineálacha nua den fhón cliste trí shraith de chéimeanna ar a dtugtar *saolré táirge*.

- Mínigh an téarma saolré táirge.
- Agus fón cliste á úsáid mar shampla, déan cur síos ar **cheithre** chéim i saolré táirge.



NÓ

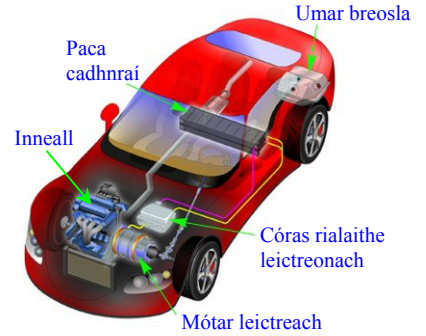
2(d) Go traidisiúnta, úsáideadh póstaer agus cláir fógraí chun táirgí agus seirbhísí a fhógairt ar ócáidí agus ar fhéilte móra spóirt. Le blianta beaga anuas tá cuid mhaith gnéithe de thionscal na fógraíochta athraithe ag an teicneolaíocht.

- Mínigh cad is ciall le “*Suíomh Táirge*” agus tabhair sampla d’ócáid ina bhféadfaí é a úsáid.
- Tabhair breac-chuntas ar **dhá** chineál cur chun cinn a úsáideann fógraíocht ar líne.

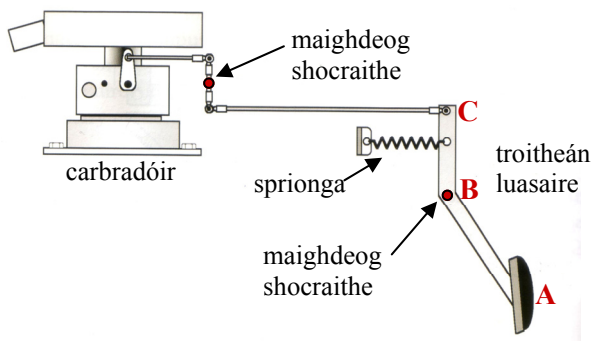
**Ceist 3 - Freagair 3(a) agus 3(b)**

**3(a)** Le blianta beaga anuas, tá rialtas na hÉireann tar éis úsáid díosail agus carranna hibrídeacha a spreagadh trí dhreasachtaí cánach.

- (i) Luaigh cad is ciall leis an téarma hibríd.
- (ii) Tabhair breac-chuntas ar **dhá** bhuntáiste a bhaineann le carr hibrídeach a cheannach seachas carr peitрил.



**3(b)** Úsáidtear teaghlaim de nascálacha agus de luamháin chun an méid peitрил a scaoiltear isteach i gcarbadóir cairr a rialú mar a thaispeántar.

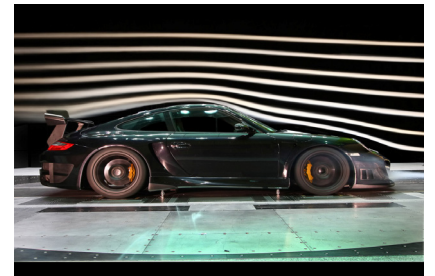


- (i) Déan idirdhealú idir nascáil agus luamhán.
- (ii) Cén fheidhm atá ag an sprionga?
- (iii) Aimsigh an aicme luamhán lena mbaineann troitheán an luasaire agus ríomh an buntáiste meicniúil má tá  $AB = 165\text{mm}$  agus  $BC = 55\text{mm}$ .

**Freagair 3(c) nó 3(d)**

**3(c)** Ag céim an dearaidh agus an fhréamhshamhaltaithe de mhonarú carranna, úsáidtear modhanna mar ionsamhlú ar ríomhaire agus tástáil i ngaoth-tholláin.

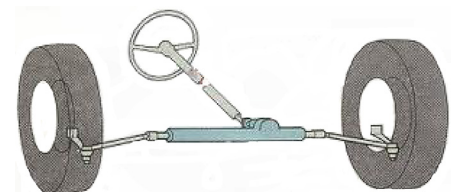
- (i) Tabhair breac-chuntas ar **dhá** chúis a n-úsáidtear ionsamhlú ar ríomhaire i ndearadh carranna.
- (ii) Tabhair breac-chuntas ar **dhá** ghné de dhearadh carranna is féidir a thástáil agus fréamhshamhlacha á n-úsáid i ngaoth-thollán.



**NÓ**

**3(d)** Taispeánann an ghrafaic córas stiúrtha cairr atá neamhiomlán.

- (i) Ainmnigh meicníocht a úsáidtear i gcóras stiúrtha cairr.
- (ii) Agus nótaí agus sceitsí anótáilte á n-úsáid agat, déan cur síos ar an meicníocht faoina bhfanann na rothaí comhthreomhar le chéile nuair a bhíonn an carr á stiúradh.



# Roinn C - Roghanna - Freagair dhá cheann ar bith de na Roghanna.

## Rogha 1 - Córais Rialaithe Fheidhmeacha - Freagair 1(a) agus 1(b)

- 1(a)** (i) Tabhair breac-chuntas ar **thrí** bhuntáiste a bhaineann le húsáid teicniochtaí monaraithe ríomhchuidithe sa táirgeadh tionsclaíoch.
- (ii) Déan cur síos ar an ról atá ag teicneolaíocht chianrialaithe i dtimpeallacht mar stáisiún núicléach atá ina bhagairt ar an mbeatha.



- 1(b)** (i) Féadfaidh córais in-ríomhchláraithe PIC a bheith costasach le dearadh agus le tógáil, ach baintear úsáid fhorleathan astu. Tabhair breac-chuntas ar **thrí** bhuntáiste a bhaineann le sliseanna in-ríomhchláraithe a úsáid.

- (ii) Taispeántar triomadóir láimhe atá á rialú ag ríomhchlár PIC.

Nuair a chastar air lasc na príomhchumhachta, lastar solas píolótach uaine. Tosaíonn mótar an triomadóra go huathoibríoch nuair a chuirtear lámha isteach ann agus fanann sé ar siúl go dtí go mbaintear amach na lámha. Úsáidtear braiteoir saor ó thadhall chun lámha a bhrath sa triomadóir.

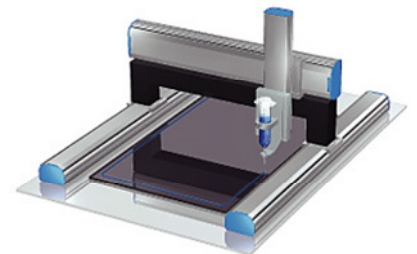
Déan sreabhchairt le haghaidh oibriúchán an triomadóra.

- (iii) Agus úsáid á baint as nótaí agus sceitsí anótáilte, déan cur síos ar chóras braiteora saor ó thadhall a bheadh oiriúnach don triomadóir láimhe seo.



## Freagair 1(c) nó 1(d)

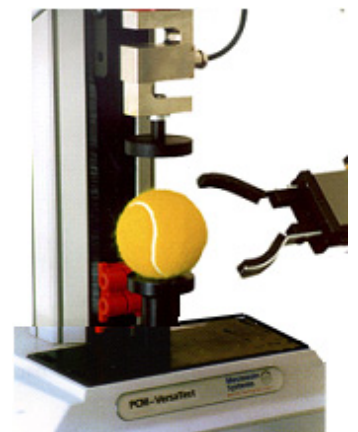
- 1(c)** (i) Déan cur síos ar phríomhghnéithe an róbait chairtéisigh agus tagairt agat dá imchlúdach oibre agus dá fheidhmeanna.
- (ii) Déan cur síos ar chuspóir agus ar oibriúchán *ionchódóra* i rialú lúbiata.



## NÓ

- 1(d)** (i) Luaigh **dhá** fheidhm inar gnách rialú neomatach a úsáid.
- (ii) Taispeánann an ghrafaic meaisín atá á rialú go neomatach á úsáid chun liathróidí leadóige a thástáil trí ualach comhsheasmhach a chur i bhfeidhm orthu. Déannann an loine an liathróid a chomhbhrú nuair a bhrúitear brúchnaípe. Nuair a scaoiltear an brúchnaípe, aistarraingítear an loine agus í réidh chun an chéad liathróid eile a chur ar aghaidh.

Tarraing ciorcad rialaithe neomataigh a bheadh oiriúnach le haghaidh oibriúchán an mheaisín seo.



## Rogha 2 - An Leictreonaic agus an Rialú - Freagair 2(a) agus 2(b)

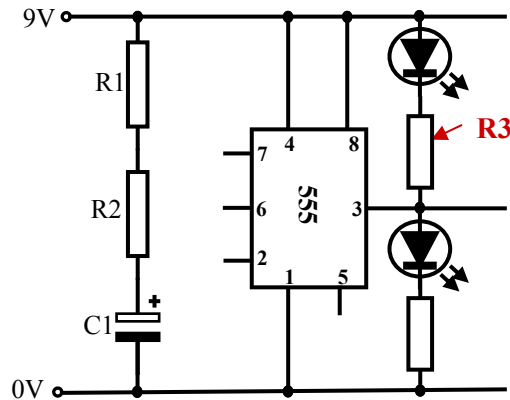
2(a) “Tá bóithre na hÉireann níos sábháilte ná riamh, ach níl fáth ar bith go mbeimis sásta linn féin”.  
(An tÚdarás um Shábháilteacht ar Bhóithre, Tuarascáil Bhliantúil 2011)

- Déan cur síos ar **dhá** theicneolaíocht nua-aimseartha a chuidigh chun feabhas a chur ar an tsábháilteacht ar na bóithre.
- Luaigh **dhá** ghné leictreonacha sábháilteachta i gcarranna nua-aimseartha agus mínigh conas a chuidíonn siad chun feabhas a chur ar shábháilteacht an tiománaí.



2(b) Taispeántar comhartha do chliseadh éigeandála. Tá roinnt LEDanna cuimsithe sa chomhartha agus iad á rialú ag ciorcad neamhchobhsaí leictreonach, cosúil leis an gceann a thaispeántar thíos.

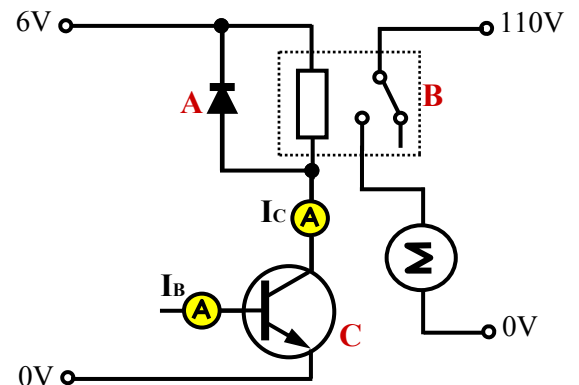
- Atarraing an ciorcad críochnaithe *neamhchobhsaí* agus cuir lipéid ar na compháirteanna go léir.
- Déan idirdhealú idir cumraíochtaí aonchobhsaí agus neamhchobhsaí.
- Ríomh luach R3 má oibríonn an LED ag 2V agus 20mA.



### Freagair 2(c) nó 2(d)

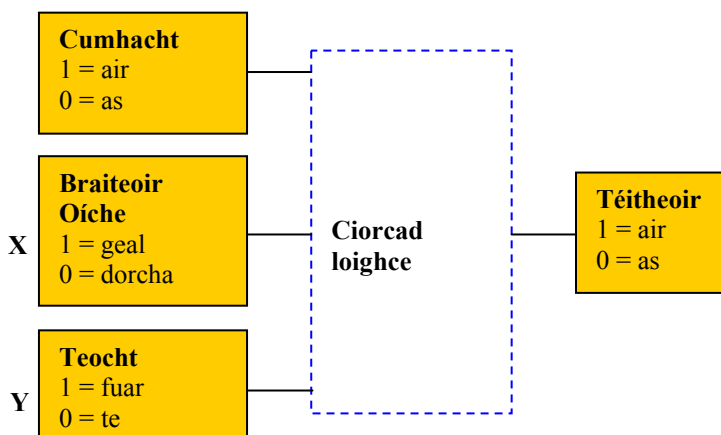
2(c) Cuirtear mótar i gcomhéadan leis an gciorcad loighce aschuir a thaispeántar.

- Ainmnigh agus luaigh feidhm **gach** ceann de na compháirteanna **A**, **B** agus **C** sa chiorcad.
- Ríomh neartúchán na compháirte **C** más iad na léamha ar an aimpmhéadair ná  $I_B = 0.6\text{mA}$  agus  $I_C = 90\text{mA}$ .



NÓ

2(d) Tógann garraíodóir feiste chun téitheoir a chur ar obair nuair a bhíonn sioc ann istoíche. Tá lasc lámhoibríthe ann chun an fheiste a chasadh as le linn mhíonna an tsamhraidh nuair a bhíonn sé níos teo.



- Tarraing geata loighce agus tábla frinne don chóras seo.
- Ainmnigh compháirteanna braiteora le húsáid ag **X** agus ag **Y**.

## Rogha 3 - Teicneolaíocht Faisnéise agus Cumarsáide - Freagair 3(a) agus 3(b)

- 3(a) (i) Déan idirdhealú soiléir idir *bunachar sonraí* agus *scarbhileog*.
- (ii) Tabhair breac-chuntas ar **dhá** thoise ba chúis leis na *ríomhairí táibléid* a bheith ar cheann de na táirgí tomhaltóra is gasta fás le blianta beaga anuas.



- 3(b) (i) Mínigh an giorrúchán **VoIP** agus tagairt agat do shampla sonracha de na bogearraí agus de na cruia-earraí is gá le haghaidh córais dá leithéid.
- (ii) Luaigh **dhá** bhuntáiste a bhaineann le cáblaí snáthoptaice in ionad cáblaí traidisiúnta copair chun sonraí a aistriú.
- (iii) Tabhair breac-chuntas ar na príomhghnéithe a bhaineann le líonraí *idir chomhghleacaithe agus líonraí idir chliaint*.



### Freagair 3(c) nó 3(d)

3(c) Is é an 'máthairchlár' a thaispeántar an príomhchlár ciorcaid i gcomhair córas ríomhaire. Beidh feistí córais mar chuid den mháthairchlár seo nó beidh siad ceangailte de.

- (i) Ainmnigh agus luaigh feidhm **trí** chomhpháirt **ar bith** de mháthairchlár ríomhaire.
- (ii) Tabhair breac-chuntas ar dhifriochtaí feidhmiúla idir ROM agus RAM.



### NÓ

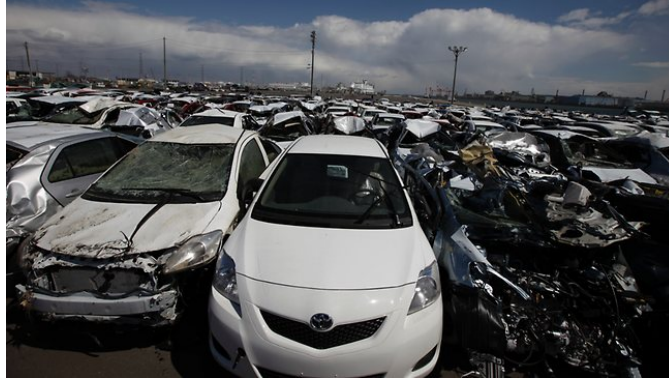
- 3(d) (i) Déan idirdhealú soiléir idir *péisteanna, traigh* agus *earraí spaireachta* ar ríomhaire.
- (ii) Is ceist ríthábhachtach í slándáil idirlín nuair a bhítear ag brabhsáil ar an idirlíon. Mínigh an úsáid a bhaintear as uirlisí *bacaire míreanna aníos* agus *scagaire fioscaireachta* chun an t-úsáideoir a chosaint ar ábhar mailíseach agus ar chalaóis.





## Rogha 4 - Córais Déantúsaíochta - Freagair 4(a) agus 4(b)

4(a) I mí an Mhárta 2011, chuir crith talún sa tSeapáin tús le tsunami tubaisteach agus le géarchéim fuinnimh nuair a rinneadh dochar do stáisiúin núicléacha. Bhí an déantúsóir carranna is mó ar domhan, Toyota, ar na dreamanna ba mhó ar cuireadh isteach orthu nuair a dúnadh na saoráidí déantúsaíochta cadhnaí agus cóimeála carranna le haghaidh charr hibrideach na cuideachta. Mar thoradh ar an tragóid seo, tá aird á díriú anois ar na cleachtais is slabhra an tsoláthair ar a dtugtar ‘Díreach in Am’ (JIT).



- (i) Déan cur síos ar bhunphrionsabail JIT.
- (ii) Tabhair breac-chuntas ar **dhá** impleacht a bhaineann le cliseadh suntasach i slabhra an tsoláthair do chóras déantúsaíochta JIT tar éis ócáide ar nós chrith talún na Seapáine.

4(b) Fuarthas na torthaí seo a leanas nuair a tomhaiseadh samplaí ó dhá dhéantúsóir imthacaí:

Déantúsóir A: diall caighdeánach 0.0103

Déantúsóir B: diall caighdeánach 0.0123

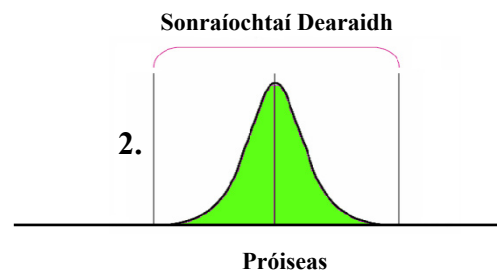
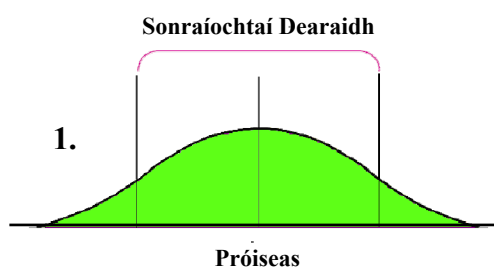
Níor chóir don trastomhas istigh san imthaca a bheith níos lú ná 24.95mm ná níos mó ná 25.02mm.



A

B

- (i) Ríomh *innéacs inniúlachta an phróisis* ag gach déantúsóir má tá  $C_p = \frac{\text{Raon Lamháltais}}{6\sigma}$
- (ii) Cén déantúsóir is ceart a roghnú ionas go gcomhlíonfaidh na himthacaí na sonraíochtaí dearaidh i gcónaí? Tabhair cúis **amháin** le do freagra.
- (iii) Roghnaigh an graf ar leith is fearr a léiríonn Inniúlacht an Phróisis ag **gach** déantúsóra díobh.



*Freagair 4(c) nó 4(d)*

- 4(c)** (i) Déan idirdhealú idir *Rialú Cáilíochta* agus *Dearbhú Cáilíochta*.
- (ii) Is ar mhaithe le brabús a bhíonn cuideachtaí ann. Is gnách go mbíonn níos mó ná cuideachta amháin ann a bhíonn ag tairiscint earra nó seirbhíse ar leith. Dá bhrí sin bíonn cuideachtaí in iomaíocht lena chéile le haghaidh sciar den mhargadh. Chun a bheith iomaíoch, is gá *straitéis* a bheith ag cuideachta a chuireann fócas ar fáil le haghaidh na cinnteoireachta.

Bíonn ceithre chéim i straitéis:

1. Sainigh tasc príomhúil
2. Déan measúnú ar na croí-inniúlachtaí
3. Socraigh cáilitheoirí orduithe agus buaiteoirí orduithe
4. Socraigh ionad na cuideachta.

Mínigh na **ceithre** chéim agus samplaí á n-úsáid agat i ngach cás.

## NÓ

- 4(d)** (i) Ainmnigh agus mínigh na **ceithre** chéim i dTimthriall Deming.
- (ii) Cuireann siopa spóirt boinn ar fáil do gach gníomhaíocht spóirt. Ceannaítear isteach boinn bhána agus greantar de láimh iad. Fuarthas ordú le haghaidh 750 bonn ó chumann áitiúil spóirt. I ngeall ar an ordú mór, tá úinéir an tsiopa ag smaoineamh ar mheaisín greanadóireachta uathoibríoch a cheannach.

Déanann na sonraí seo a leanas cur síos ar na roghanna atá ar fáil:

Costas ceannaigh meaisín greanadóireachta - €390

Saothar neamhoilte chun an meaisín a oibriú - €0.45 an bonn.

Saothar oilte chun an greanadh a dhéanamh de láimh - €1.10 an bonn.



Le haghaidh na 750 bonn a ordaíodh:

- (a) Tarraing graf a léireoidh costas an dá mhodh greanta boinn.
- (b) Aimsigh an **BEQ** ón ngraf nó ar bhealach eile.



## Rogha 5 - Teicneolaíocht Ábhar - Freagair 5(a) agus 5(b)

5(a) (i) Cuir na míreanna i **ngach** ceann de na péirí ábhar seo a leanas i gcomparáid agus i gcodarsnacht le chéile go hachomair:

- Fabraicí nádúrtha agus fabraicí sintéiseacha
- Plaistigh theirmithéachtacha agus teirmeaphlaistigh
- Miotail neamhfheiriúla agus miotail fheiriúla.

Bain úsáid as samplaí sonracha mar thaca le do fhreagra.

(ii) Tabhair breac-chuntas ar an éifeacht a bheadh ag báisteach aigéadach ar **gach ceann** díobh seo a leanas - cruach bhog, dair, aicrileach.

5(b) Cuireann cathaoireacha rothaí go suntasach le soghluaisteacht daoine atá ar éagumas. Tá éagsúlacht déanamh ar fáil le haghaidh feidhmeanna difriúla.



- (i) Roghnaigh ábhar oiriúnach le haghaidh fráma cathaoir rothaí a bheadh faoi chumhacht an úsáideora agus mínigh do rogha.
- (ii) Déantar an chuid is mó de pháirteanna an fhráma a mhonarú i bhfoirm fheadánach. Tabhair breac-chuntas ar **dhá** bhuntáiste a bhaineann le feadán a úsáid seachas píosaí soladacha.
- (iii) Mínigh, agus nótaí agus sceitsí anótáilte á n-úsáid agat, modh chun an fráma a chur le chéile don chathaoir rothaí a bheadh faoi chumhacht an úsáideora.

### Freagair 5(c) nó 5(d)

5(c) Tá an chásáil phlaisteach don mhótar ar chathaoir rothaí leictreach le monarú.

- (i) Ainmnigh próiseas oiriúnach monaraithe chun baisc de 100 cásáil dá leithéid a dhéanamh.
- (ii) Déan cur síos, agus nótaí agus sceitsí anótáilte á n-úsáid agat, ar an bpróiseas atá roghnaithe agat chun na cásálacha a dhéanamh.



**NÓ**

5(d) Is í an uaschúrsáil (*upcycling*) an próiseas chun dramhábhair nó táirgí seanchaite a thiontú ina n-ábhair nua nó ina dtáirgí a bhfuil cáilíocht níos fearr nó luach timpeallachta níos airde acu. Laghdaíonn táirgí uaschúrsáilte, amhail na málaí déanta as tiúba rothair a thaispeántar, an *lorg carbóin* agus cuireann siad leis an bhfócas ar an *dearadh inbhuanaithe*.

- (i) Mínigh na téarmaí lorg carbóin agus dearadh inbhuanaithe.
- (ii) Agus samplaí á n-úsáid agat, déan idirdhealú idir **gach ceann** de ghnéithe an ordlathais i ndiúscairt dramháiola, mar atá 'Laghdaigh, Athúsáid agus Athchúrsáil'.



**Leathanach  
Bán**

**Leathanach  
Bán**

**Leathanach  
Bán**