



Scrúdú na hArdteistiméireachta, 2010

Teicneolaíocht

Ardleibhéal

Dé hAoine, 25 Meitheamh
Tráthnóna, 2:00 - 4:30

Tá trí Roinn sa pháipéar seo. Tabhair faoi **gach** Roinn díobh.

Roinn A: Croíchúrsa - Ceisteanna gearrfhreagra.

Roinn B: Croíchúrsa - Ceisteanna fadfhreagra.

Roinn C: Roghanna - Ceisteanna fadfhreagra.

Roinn A - Croíchúrsa (72 marc)

Treoracha:

- (a) *Freagair dhá cheist déag ar bith sna spásanna atá ann dóibh. Tá 6 mharc ag gabháil le gach ceist i Roinn A.*
- (b) *Tarraing na sceitsí go léir le peann luaidhe.*
- (c) *Tabhair ar ais an leabhrán seo ag deireadh an scrúdaithe.*
- (d) *Scríobh do scrúduimhir sa bhosca atá ann di agus ar gach leathanach eile a úsáideann tú.*

Scrúduimhir:

Uimhir an Ionaid

--

Roinn	Marc
Roinn A	
Roinn B	
Roinn C	
Iomlán	
Bónas don Ghaeilge	
Móriomlán	
Grád	

Roinn A. Freagair dhá cheist déag ar bith. Tá 6 mharc ag gabháil le gach ceist.

1. Cuireann an tÚdarás Sláinte agus Sábháilteachta (HSA) raon comharthaí sábháilteachta caighdeánacha ar fáil. I gcás an chomhartha a thaispeántar:

(i) Ainmnigh an chontúirt.

(ii) Cá bhféadfadh an comhartha seo a bheith in úsáid?



2. Baintear úsáid as ábhair éagsúla i monarú bróga nua-aimseartha spóirt.

Baineadh úsáid as na hábhair atá liostaithe thíos i monarú na mbróg peile a thaispeántar.

Tabhair breac-chuntas ar **airí amháin** de chuid gach ábhair.



Ábhar	Úsáid	Airí
Kevlar	Cabhail na bróige	
Cúrpholúireatán	Líneáil inmheánach	
Polúireatán múnlaíthe	Bonn na bróige	

3. D'fhógair príomhdhéantóirí fón póca go gcuirfear luchtair caighdeánaithe uilíoch bunaithe ar an bhformáid mhion-USB i bhfeidhm ó 2012. Is é a bheidh mar thoradh ar na luchtairí sin, atá éifeachtach ó thaobh fuinnimh de, ná laghdú 50 faoin gcéad ar thomhaltas cúltaca fuinnimh.

Tabhair breac-chuntas ar **dhá** bhuntáiste eile don imshaol a bhaineann le luchtair caighdeánaithe uilíoch le haghaidh fón póca a thabhairt isteach.

(i) _____

(ii) _____



4. Taispeánann an ghrafaic lámhchrann tochrais (unlas).



(i) Ainmnigh meicníocht a bheadh oiriúnach le húsáid i lámhchrainn tochrais a chuirfeadh cosc le díthochras agus iad faoi ualach.

(ii) Tá 120 fiacail sa ghíar mór agus 12 fhiacail sa ghíar beag i gcrann tochrais. Nuair a chuirtear fórsa 10N i bhfeidhm ar an hanla táirgtear 95N ag an gcrúca. Ríomh éifeachtacht an chrainn tochrais.

Ríomh:

5. Tá beartaithe ag an mbainisteoir in ionad oidhreachta do chuirteoirí ICT a úsáid chun ábhar poiblíochta a chur ar fáil.

Ón liosta thíos, roghnaigh an fhormaid chomhaid chuí do gach aschur.

mp3 bmp doc tiff gif avi xls odf

Aschur	Formáid chomhaid
Bileog chun breac-chuntas a thabhairt ar stair an ionaid	
Fiseán gairid chun éagsúlacht na nithe is díol spéise sa cheantar áitiúil a thaispeáint	
Lógó daite den cheantar turasóireachta áitiúil lena úsáid ar an ngréasán	
Comhad fuaime do thráchtairacht staire	

6. Shonraigh déantóir trealamh d'ionaid súgartha le haghaidh páistí 'factóir sábháilteachta 5' le haghaidh fhrámaí iompair a gcuid táirgí.

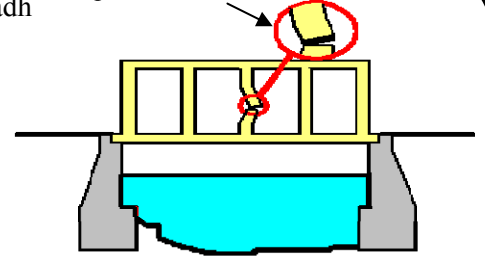
(i) Míniú an téarma 'factóir sábháilteachta 5'.



(ii) Tabhair breac-chuntas ar **dhá** chúis le factóir sábháilteachta a shonrú agus trealamh á dhearadh d'ionad súgartha.

7. Rinneadh struchtúr droichid, atá déanta as barraí cruach de thrasghearradh cearnógach, a dhearadh mar fhréamhshamhail. Taispeántar grafaic den fhréamhshamhail. Déantar aibhsiú ar an bpointe teipthe tar éis don struchtúr dul faoi thástáil scriosach.

Teip struchtúrach



(i) Mínigh na téarmaí:

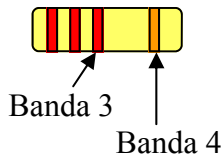
Fréamhshamhail

Tástáil scriosach

(ii) Mol mionathrú ar an dearadh a chinnteodh nach dtarlódh an teip.

8. Taispeántar tábla de chód dathanna i gcomhair friotóra.

0
1
2
3
4
5
6
7
8
9



(i) Sainaithe luach an fhriotóra a mbeadh an tsraith dathanna seo aige: Dearg, Dearg, Dearg, Órga. **Luach** = _____

(ii) Déan cur síos ar thábhacht na mbandaí seo:

Banda 3 _____

Banda 4 _____

9. Déan sceitsí dea-chomhréireacha saorlámhe de thrí príomhchlónna ortagrafacha den tóirse intochraiste a thaispeántar.



10. Baineann rabhadh i ngaráiste tí úsáid as córas geata loighce chun bonnán a fhuaimniú má tharlaíonn ceachtar díobh seo a leanas:

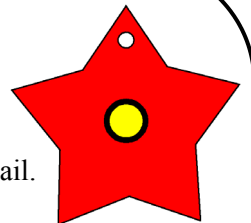
- má osclaítear doras an gharáiste
- má osclaítear an fhuinneog.

Tarraing córas geata loighce simplí agus tabla fírinne chun an rabhadh a oibriú.

Córas geata loighce

Tábla fírinne

11. Taispeántar thíos tábla neamhiomlán tascanna le haghaidh grúpa i mionchomhlacht scoile a bhfuil beartaithe acu réaltaí gealánacha a dhéanamh le haghaidh mhargadh na Nollag.



(i) Críochnaigh an tábla tascanna agus tarraing léaráid rébhealaigh le haghaidh an tionscadail.

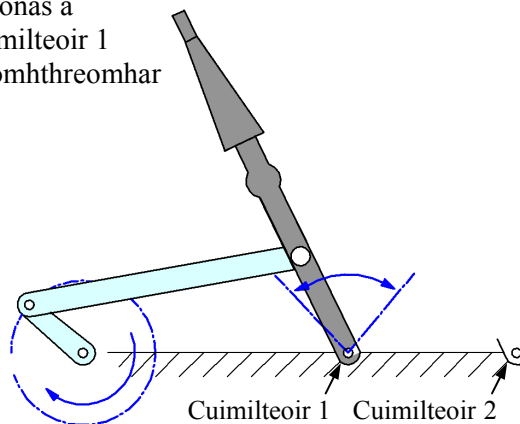
Léaráid rébhealaigh

Tasc		Am (seachtainí)	Braitheann ar
A	Réalta a dhearadh	1	-
B	Ábhair a aimsiú	1	A
C	Foireann 1 – dear réalta	4	B
D	Foireann 2 – tóg ciorcad	2	B
E	Foireann 3 – margaíocht	3	
F	Cóimeáil	1	
G	Tárgaí a dhíol	1	

(ii) Cé mhéad seachtainí is gá chun an tionscadal a chur i gcrích? _____

12. Tiontaíonn nascáil throitheánach gluaisne rothlach ina *gluaisne fhrithingeach*.
Taispeánann an ghrafaic nascáil throitheánach a oibríonn péire de chuimilteoirí gaohscátha.

(i) Críochnaigh an ghrafaic agus taispeáin conas a d'fhéadfaí Cuimilteoir 2 a nascáil le Cuimilteoir 1 ionas go bhfanadh an dá chuimilteoir comhthreomhar le chéile agus iad ag gluaiseacht.



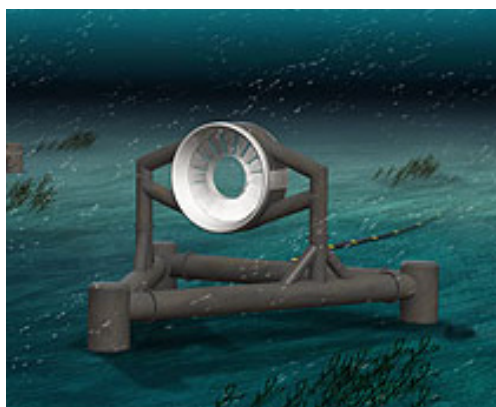
(ii) Mínigh an téarma *gluaisne fhrithingeach*.

13. Fuair an comhlacht OpenHydro, atá bunaithe i gContae Lú, duais 2009 don nuálaíocht ó Innealtóirí Éireann. Déanann OpenHydro tuirbíní chuirtear faoin uisce agus a bhaineann leas as an taoide.

Is é mana an chomhlachta ná:

'fuinneamh ciúin, dofheicthe, intuatha, in-athnuaite'.

Agus tagairt agat d'fhoinsí fuinnimh in-athnuaite, mínigh cén fáth a mbaineann tábhacht le **gach** gné de mhana na cuideachta.



Ciúin _____

Dofheicthe _____

Intuatha _____

In-athnuaite _____

14. Is féidir cláir scátála a dhéanamh as raon d'ábhair.

Tabhair breac-chuntas ar **dhá** rud thábhachtacha nach mór a chur san áireamh agus ábhar oiriúnach á roghnú dóibh seo:



An deic A:

(i) _____

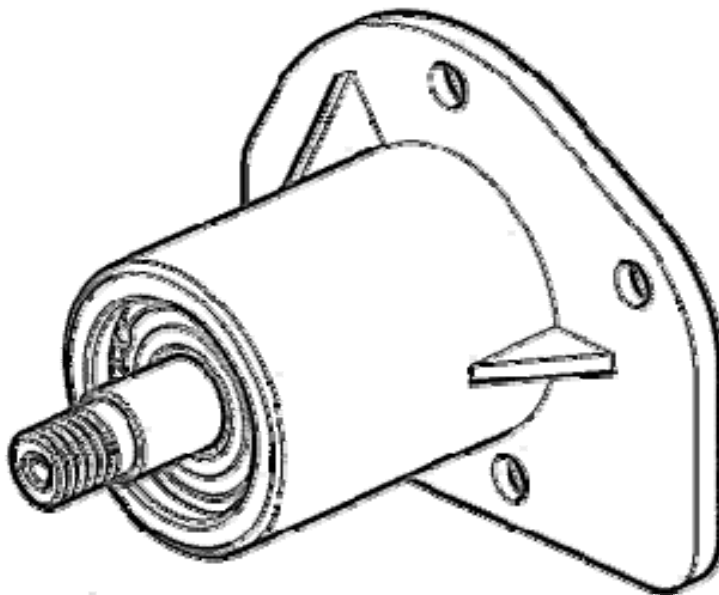
(ii) _____

Na rothaí B:

(i) _____

(ii) _____

15. Bain úsáid as **dhá** theicníocht ghrafacha chun feabhas a chur ar an léaráid ghrafach den mhótar a thaispeántar.



**Leathanach
Bán**