



Scrúdú na hArdteistiméireachta, 2008

Líníocht Theicniúil
Páipéar 1 – Gnáthleibhéal
(Plánchéimseata agus Dlúthchéimseata)

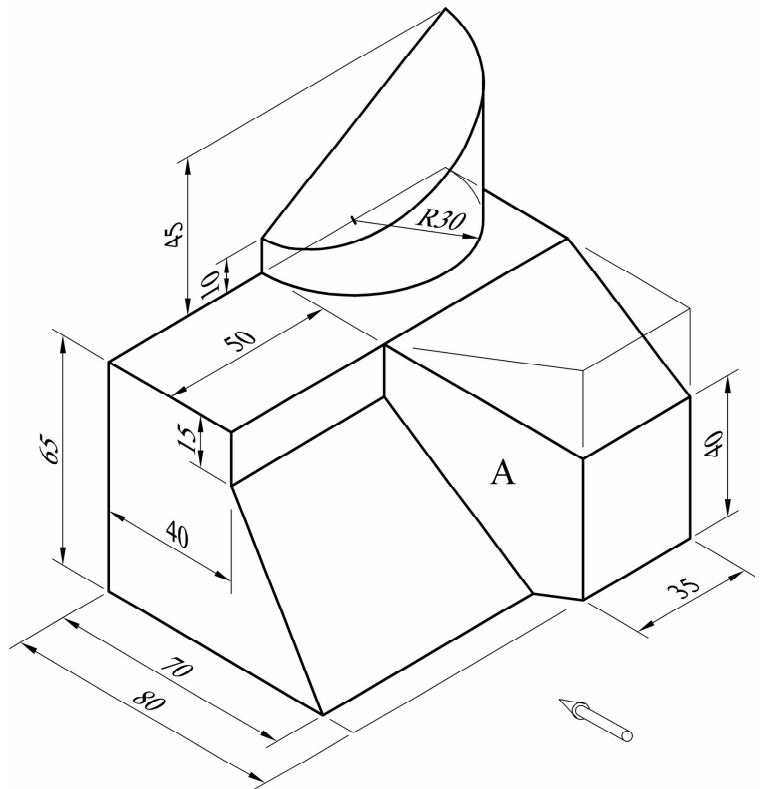
(200 Marc)

Dé hAoine, 13 Meitheamh
Tráthnóna, 2.00 - 5.00

Treoracha

- (a) Ceithre cheist a fhreagairt.***
- (b) Tá na ceisteanna go léir ar aon mharc.***
- (c) Ní mór na línte tógála a thaispeáint ar gach réiteach.***
- (d) Scríobh uimhir na ceiste go soiléir ar pháipéar na bhfreagraí.***
- (e) Ná bain úsáid ach as taobh amháin den pháipéar.***
- (f) Tugtar na toisí go léir ina méadair nó ina milliméadair ar an scrúdpháipéar.***
- (g) Is ceadmhach teilgean den chéad uillinn nó den triú huillinn a úsáid.***

1. I bhFíor 1 taispeántar cló isiméadrach de dhlúthóg dheilbhíthe.
- (a) Tarraing ingearchló den dlúthóg ag féachaint sa treo ina bhfuil an tsaighead.
 - (b) Teilg bonnchló ón ingearchló.
 - (c) Teilg ingearchló nua den dlúthóg ón mbonnchló, a thaispeánfaidh fíorchruth an dromchla A.



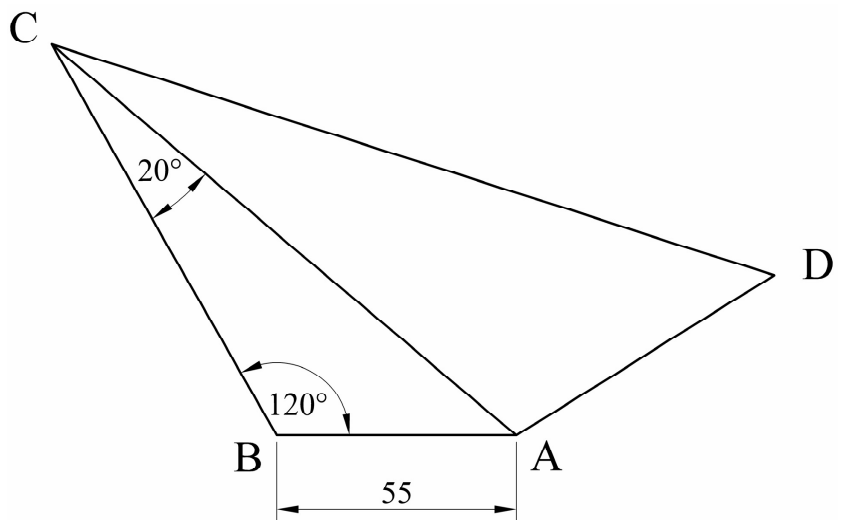
Fíor 1

2. I bhFíor 2 taispeántar ceathairshleasán ABCD atá roinnte ina dhá thriantán.

Tá sleasa an triantáin ACD sa chóimheas 2:4:5.

- (a) Tarraing an fhíor a thugtar agus taispeáin go soiléir na tógálacha is gá chun an pointe D a shuíomh.
- (b) Tarraing cearnóg a mbeidh leath an oiread fairsinge inti agus atá san fhíor ABCD.

Ní mór na tógálacha go léir a thaispeáint go soiléir ar an mbileog.

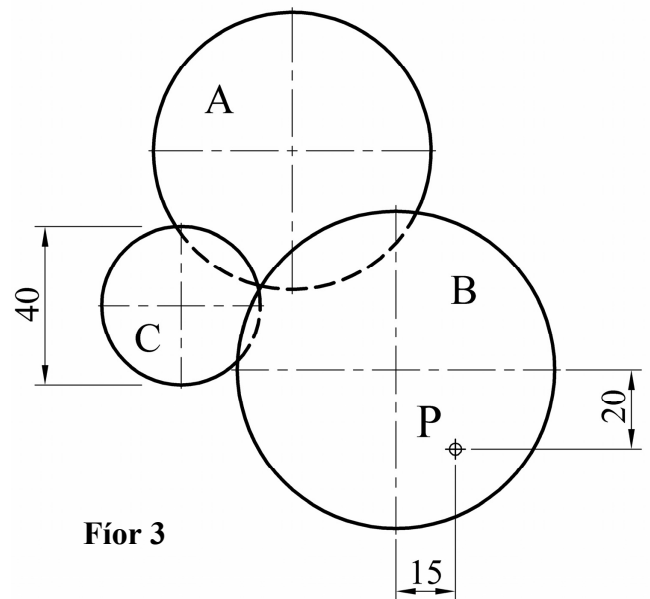
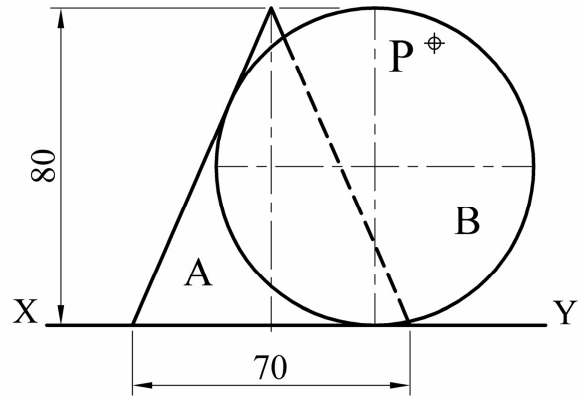


Fíor 2

3. I bhFíor 3 taispeántar ingearchló agus bonnchló de chón A agus de sféar B agus pointe P ar an dromchla. Tá na dlúthóga ag teagmháil le chéile mar a thaispeántar.

Taispeántar, freisin, bonnchló de sféar C atá ina luí ar an bplána cothrománach agus atá ag teagmháil leis na dlúthóga araon.

- Tarraing bonnchló agus ingearchló an chón A agus an sféir B.
- Tarraing bonnchló agus ingearchló an sféir C.
- Taispeáin bonnchló agus ingearchló an phointe P.



Fíor 3

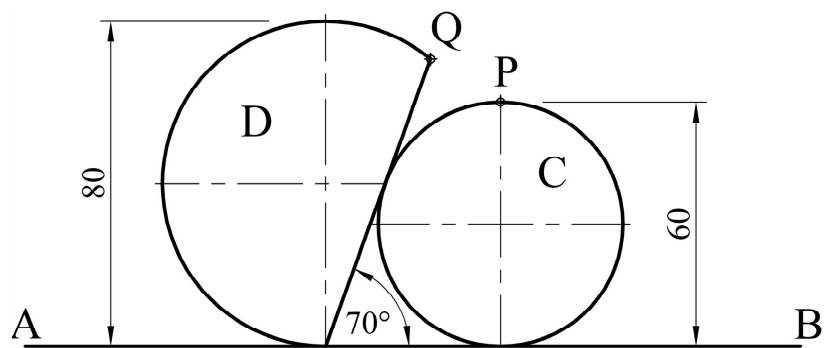
4. I bhFíor 4 taispeántar ciorcal C agus pointe P ar a imlíne. Tá cuid de chiorcal D agus an pointe Q ar a imlíne ag teagmháil le ciorcal C mar a thaispeántar.

- Rollann an ciorcal C ar deiseal feadh na líne AB go dtí go sroicheann P an líne AB.

Breac lócas P don ghluaiseacht seo.

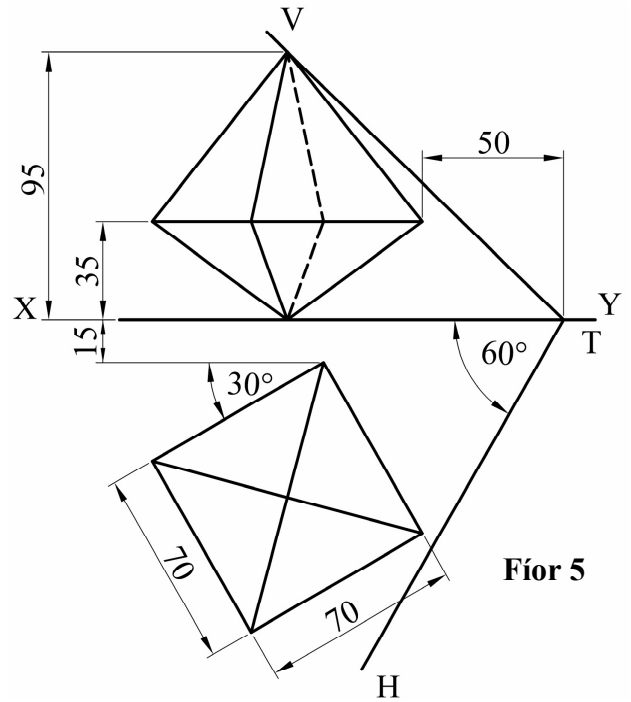
- Rollann ciorcal D ar tuathal feadh na líne AB go dtí go sroicheann Q an líne AB.

Breac lócas Q don ghluaiseacht seo.



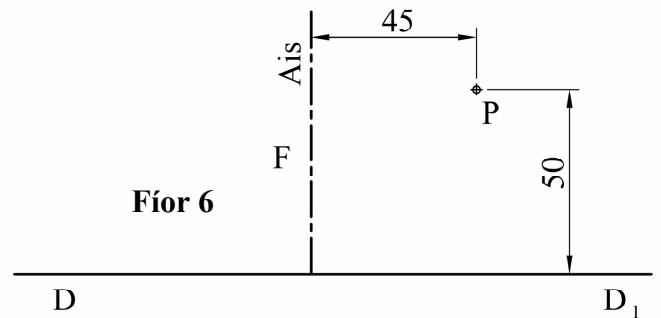
Fíor 4

5. I bhFíor 5 taispeántar ingearchló agus bonnchló dlúthóige atá le gearradh leis an bhfiarphlána VTH.
- (a) Tarraing bonnchló agus ingearchló na dlúthóige nuair a ghearrtar í leis an bhfiarphlána VTH.
- (b) Tarraing fíorchruth dhromchla gearrtha na dlúthóige.



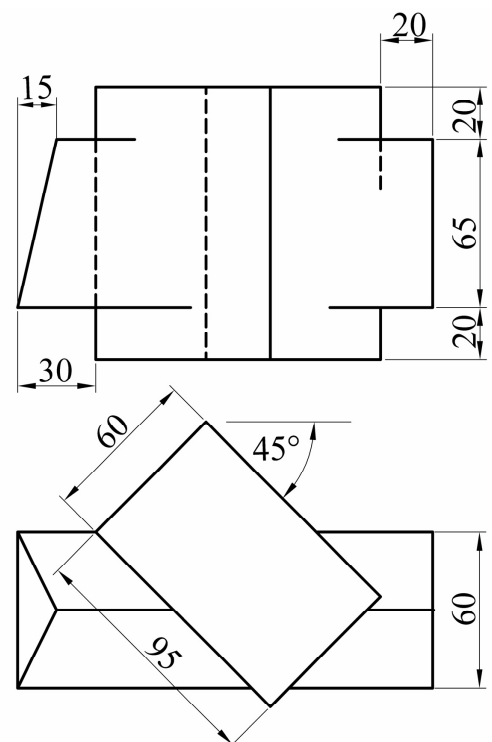
Fíor 5

6. (a) Tá éalárnacht 0.75 ag éilips áirithe. Tá fad 45mm ón bhfócas go dtí an treoilíne. Tarraing an t-éilips.
- (b) I bhFíor 6 taispeántar treoilíne parabóile áirithe. Taispeántar suíomh na haise, freisin. Taispeántar, freisin, suíomh phointe P ar an gcuar. Aimsigh fócas agus rinn na parabóile. Tarraing cuid den chuar a théann tríd an bpointe P a thugtar.



Fíor 6

7. I bhFíor 7 taispeántar bonnchló agus ingearchló priosma le bonn dronuilleogach. Treáitear é le priosma triantánach. Tarraing bonnchló, ingearchló agus taobhchló na ndlúthóg agus taispeáin na línte idirthreáite go léir.



Fíor 7

Leathanach Bán

Leathanach Bán