



Scrúdú Ardteistiméireachta 2008
Leaving Certificate Examination 2008

Líníocht Theicniúil

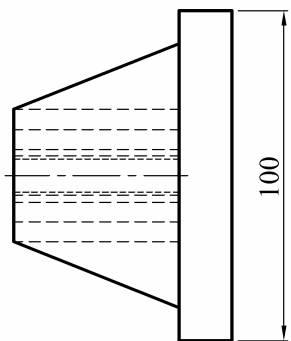
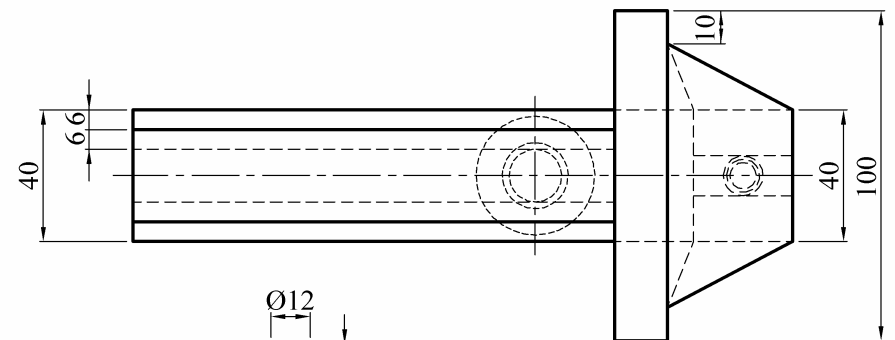
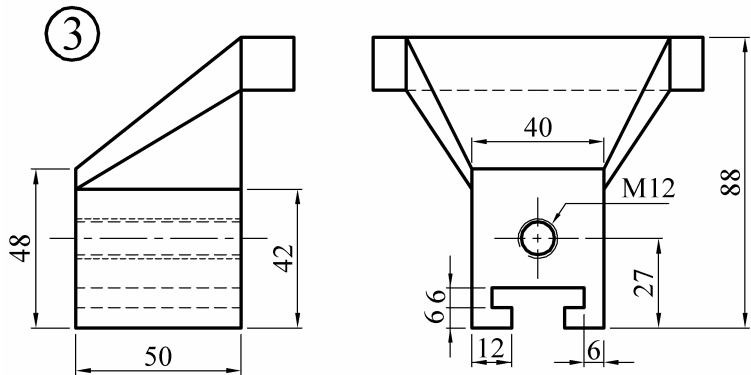
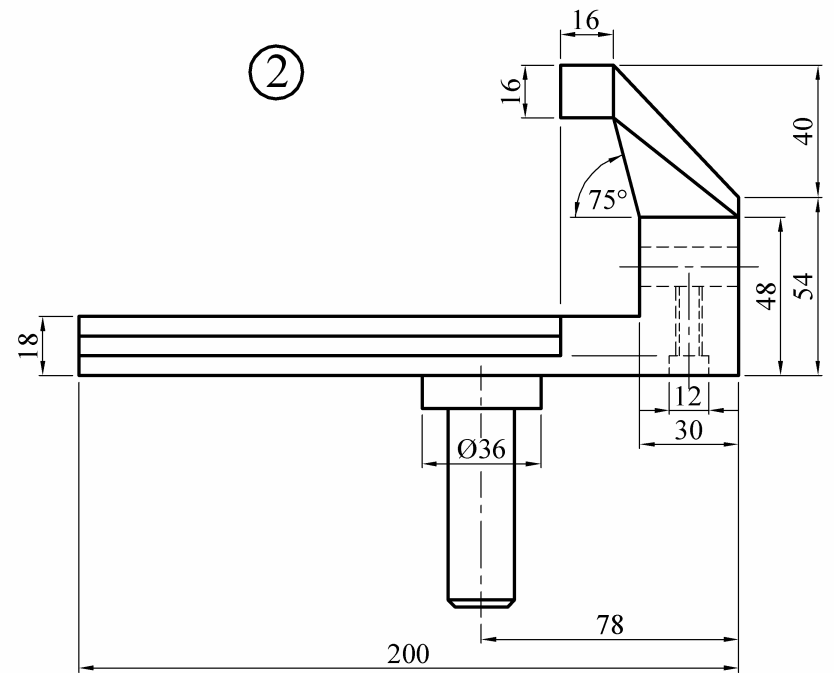
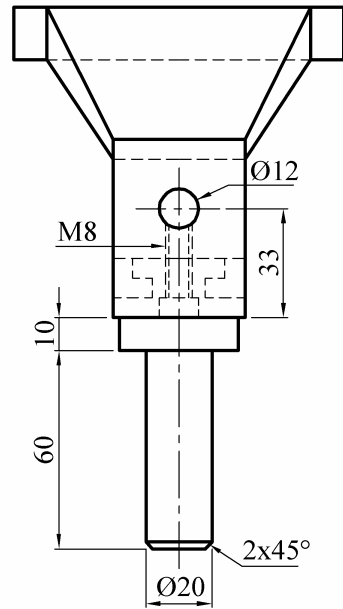
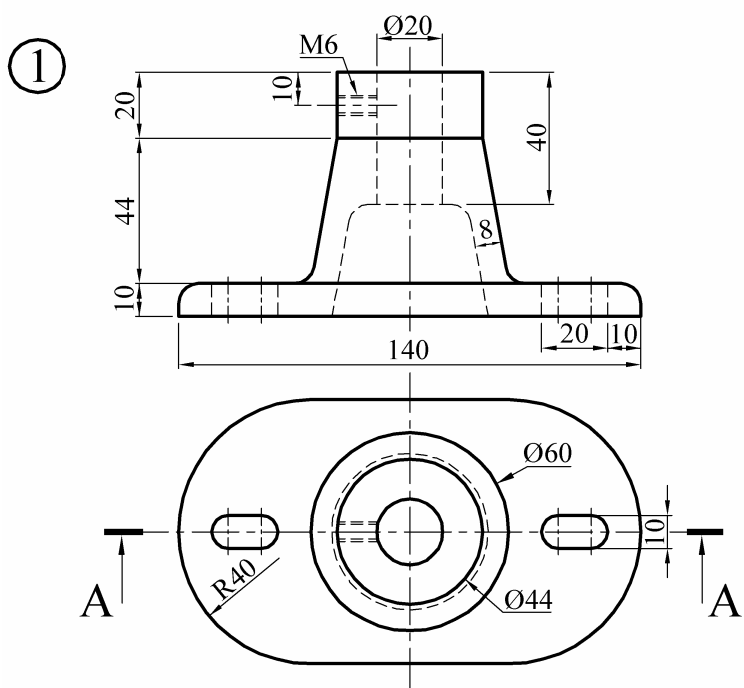
Technical Drawing

Páipéar II(A) – Gnáthleibhéal
Paper II(A) – Ordinary Level

(Feidhmiúcháin Innealtóireachta)
(Engineering Applications)

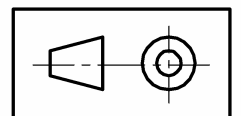
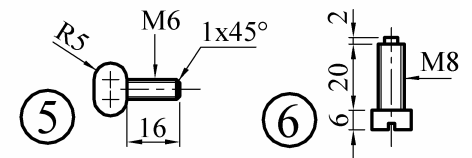
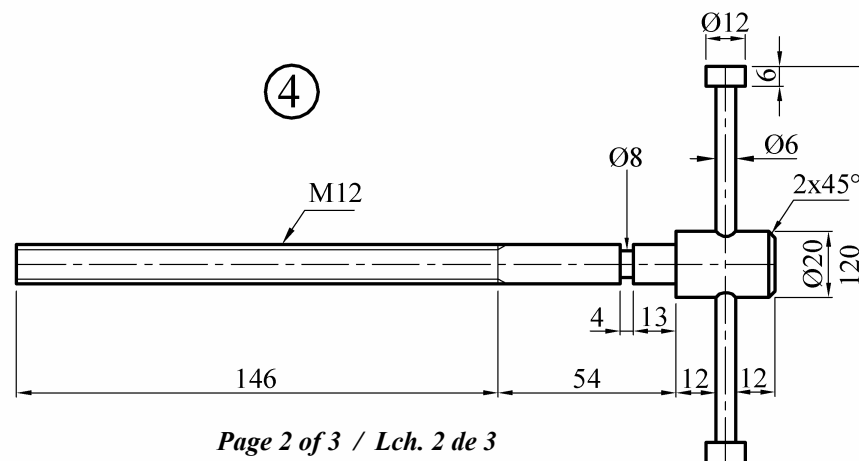
Dé Luain 16 Meitheamh, Tráthnóna, 2.00 - 5.00
Monday 16 June, Afternoon, 2.00 - 5.00

NÓTA: Deimhnigh go bhfuair tú scrúdpháipéar M82T, a ghabhann leis an bpáipéar seo.
NOTE: Ensure that you have received examination paper M82 which accompanies this paper.



Fillets R6
Filléid R6

FIG. 1 / FÍOR 1



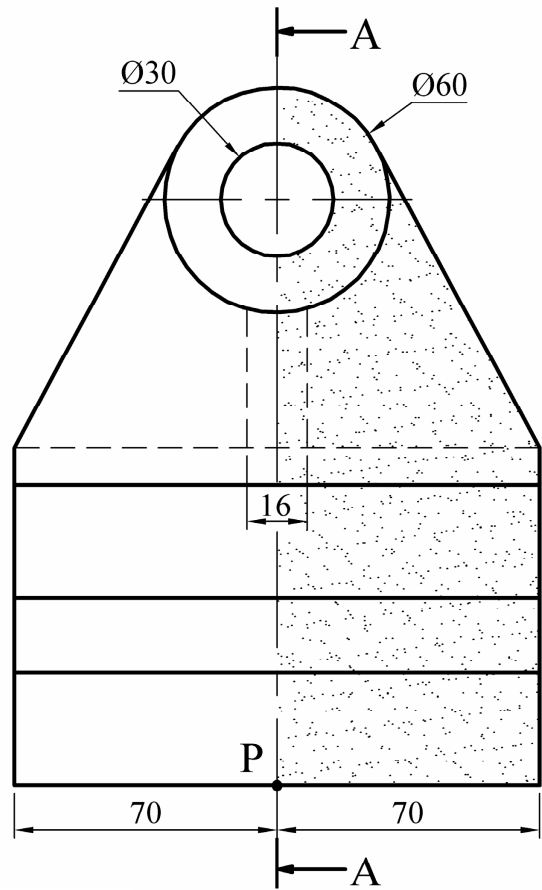
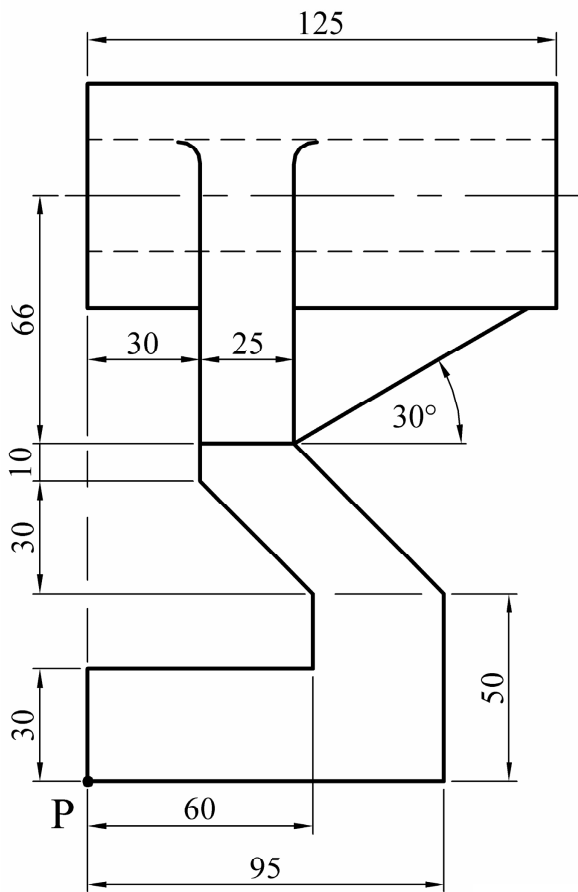


Fig. 5(a) / Fíor 5(a)

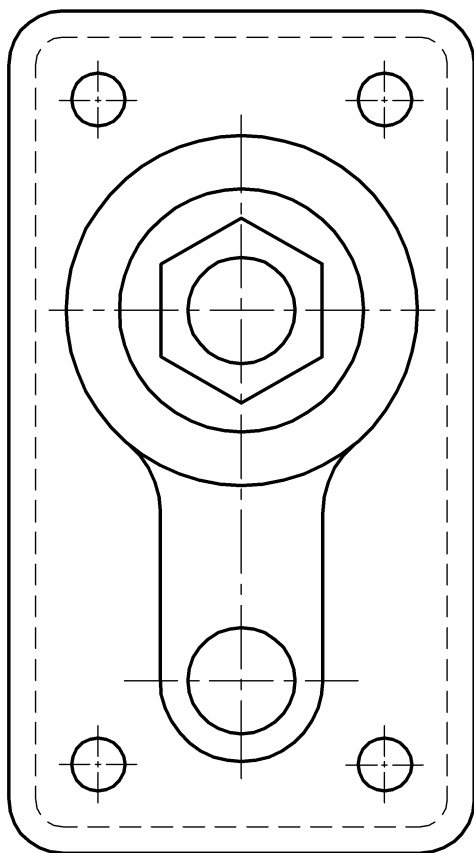


Fig. 5(b) / Fíor 5(b)

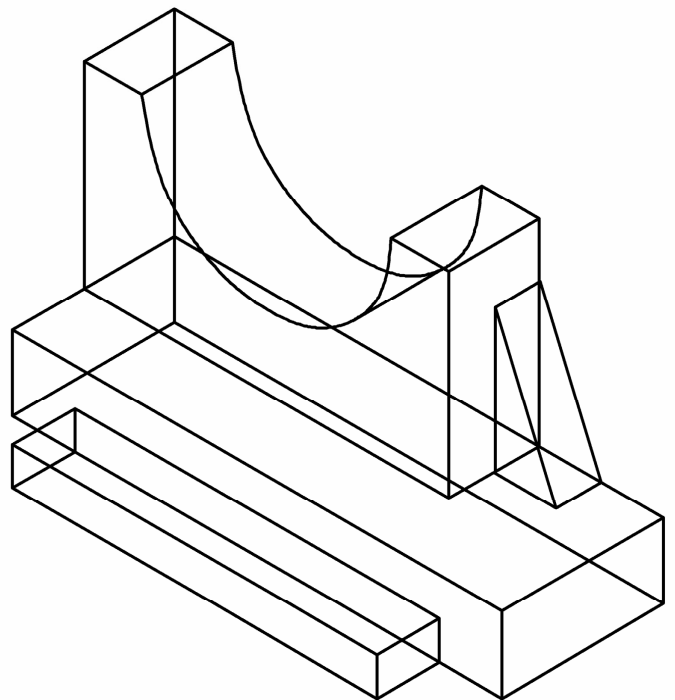


Fig. 5(c) / Fíor 5(c)

Leathanach Bán

Blank Page