



***Scrúdú na hArdteistiméireachta, 2008***

***Líníocht Theicniúil***  
***Páipéar II(A) – Gnáthleibhéal***  
***(Feidhmiúcháin Innealtóireachta)***

*(200 Marc)*

***Dé Luain, 16 Meitheamh***  
***Tráthnóna, 2.00 - 5.00***

***Treoracha***

- (a) Deimhnigh go bhfuair tú scrúdpháipéar M82(L) a ghabhann leis an bpáipéar seo.*
- (b) Freagair Ceist 1 agus dhá cheist eile.*
- (c) Ba chóir na líníochtaí agus na sceitsí a dhéanamh le peann luaidhe mura luaitear a mhalairt.*
- (d) Áit nach sonraítear toisí, is féidir meastachán a dhéanamh.*
- (e) Tabharfar creidiúint as leagan amach atá néata agus dea-riartha.*
- (f) Ní mór d'iarrthóirí a gcuid saothair a dhéanamh ar thaobh amháin den pháipéar.*
- (g) Ní mór do Scrúduimhir a thaispeáint ar gach bileog líníochta a úsáidtear.*

***Nóta:*** Taispeántar na líníochtaí seo a leanas: Fíor 1, Fíor 5(a), Fíor 5(b) agus Fíor 5(c) ar an scrúdpháipéar M82(L) a ghabhann leis an bpáipéar seo.

1. I bhFíor 1 taispeántar sonraí de Bhís Tábla Inathraithe. Tá liosta na bpáirteanna sa tábla thíos.

PÁIRT	AINM	AG TEASTÁIL
1	Bonn Taca	1
2	Giall Suite	1
3	Giall Gluaisteach	1
4	Scriú Inathraithe	1
5	Scriú Clampála	1
6	Scriú Suite	1

(a) Cóimeáil na páirteanna agus tarraing, ina lánmhéid, na clónna a luaitear thíos. Ba chóir go mbeidh na gialla 50mm ó chéile agus an bhís ina suíomh is ísle.

*(Ní gá na sonraí folaithe a thaispeáint.)*

- (i) tras-aghaidhchló ar an bplána A-A;
- (ii) bonnchló a theilgtear ó (i).

(b) Cuir isteach na sonraí a leanas i do líníocht:

- (i) Teideal: BÍS TÁBLA INATHRAITHE;
- (ii) Siombail teilgin ISO;
- (iii) Ceithre cinn de na príomhthoisí.

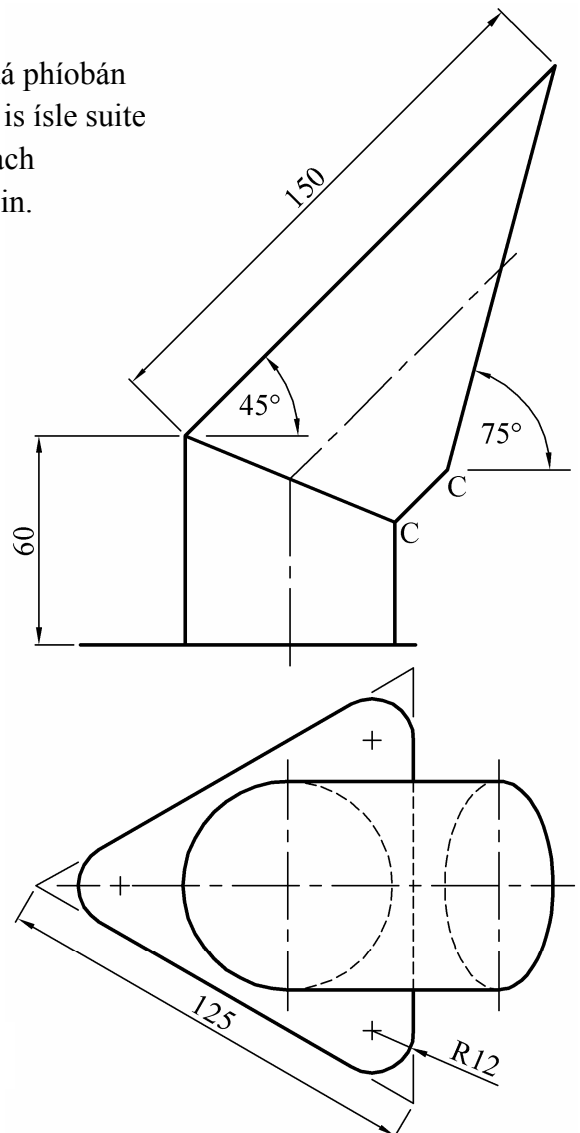
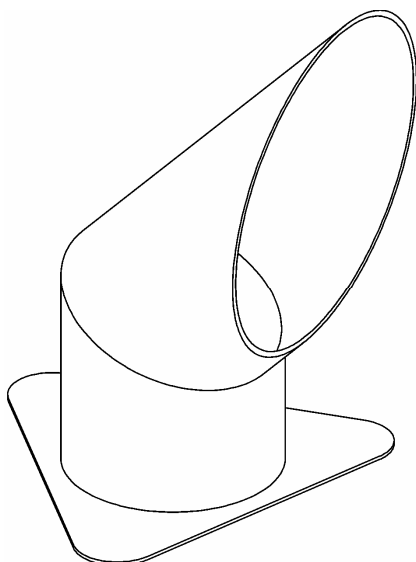
(100 marc)

2. I bhFíor 2 taispeántar ingearchló agus bonnchló dhá pháibán shorcóireacha dar trastomhas 60mm. Tá an páibán is ísle suite go lárnach ar bhonnphláta triantánach comhshleasach mar a thaispeántar. Taispeántar cló pictiúrtha freisin.

*Is féidir neamhshuim a dhéanamh ar do líníocht de thiús an ábhair a thaispeántar sa chló pictiúrtha.*

- (a) Tarraing an t-ingearchló agus an bonnchló a thugtar.
- (b) Tarraing forbairt dromchla den pháibán sorcóireach agus C-C mar líne an tséama.

(50 marc)



Fíor 2

3. (a) Tá ga íosta 40mm agus trastomhas ceamsheafta 24mm ag ceam pláta gathach. Rothlaíonn an ceam ar deiseal agus cuireann sé leantóir in-líneach, a bhfuil faobhar scine air, ag gluaiseacht mar a leanas:

0° go 60° Ardú 12mm ar treoluas aonfhoirmeach;

60° go 240° Ardú 48mm ar luasghéarú agus ar moilliú aonfhoirmeach;

240° go 270° Fosadh;

270° go 360° Titim 60mm de ghluaisne armónach shimplí.

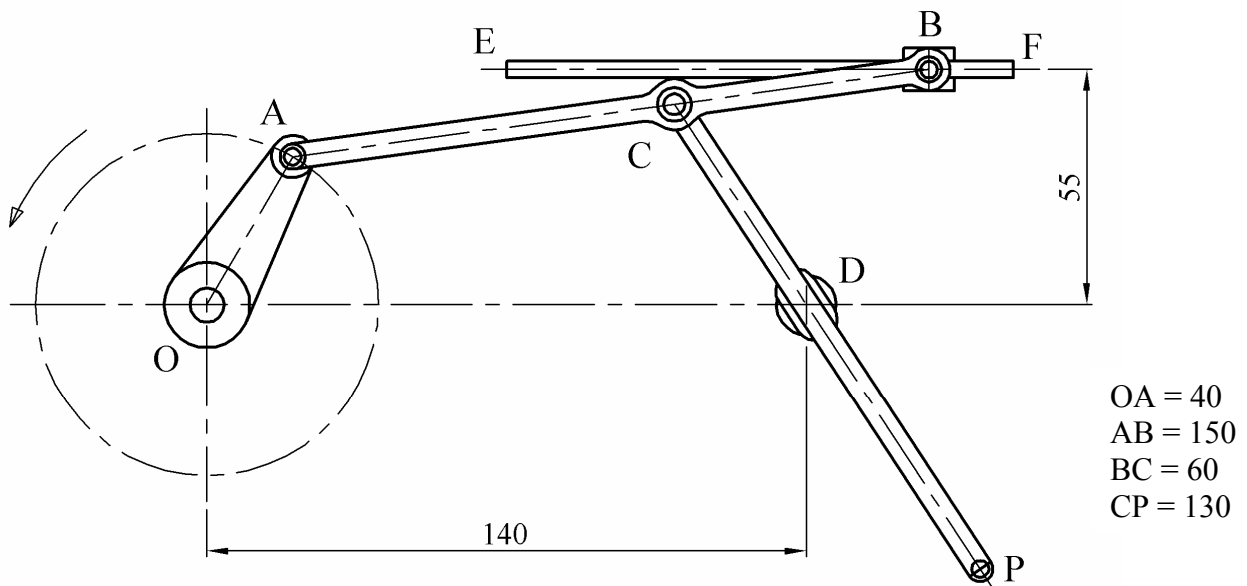
Tarraing próifil an cheama.

Bíodh an léaráid díláithriúcháin mar chuid den réiteach.

- (b) Taispeánann Fíor 3 meicníocht naisc. Rothlaíonn an cromán OA ar tuathal feadh an phointe fhosaithe O. Is ailt phionna iad A agus C. Sleamhnaíonn cearn B den nasc AB go cothrománach feadh an ráille EF. Tá an nasc CP srianta le sleamhnú tríd an maighdeog fhosaithe D.

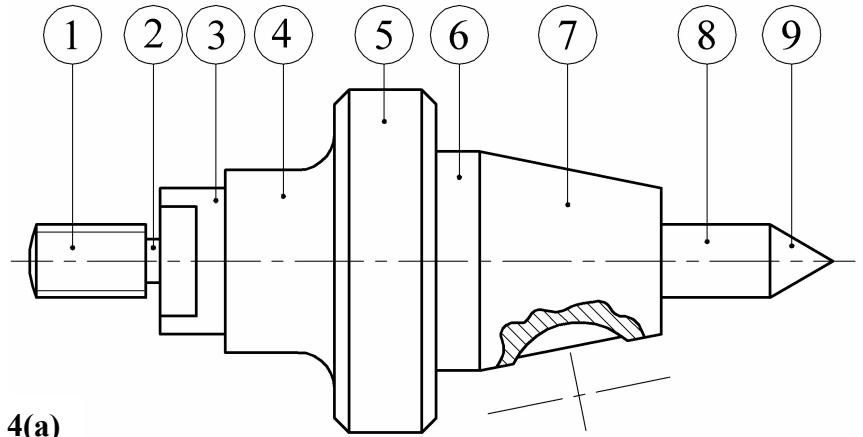
- (i) Agus úsáid á baint agat as léaráid líneach chun an mheicníocht a léiriú, breac lócas an phointe P do rothlú amháin den chromán OA.
- (ii) Tarraing próifil de gharda meaisín simplí a bhfuil íos-scóip 15mm aige thart ar an meicníocht.

(50 marc)



Fíor 3

4. (a) Bain úsáid as an tábla sonraí thíos agus tarraing líníocht le lántoísí den pháirt den mheaisín a thaispeántar i bhFíor 4(a) agus taispeáin na sonraí go léir .

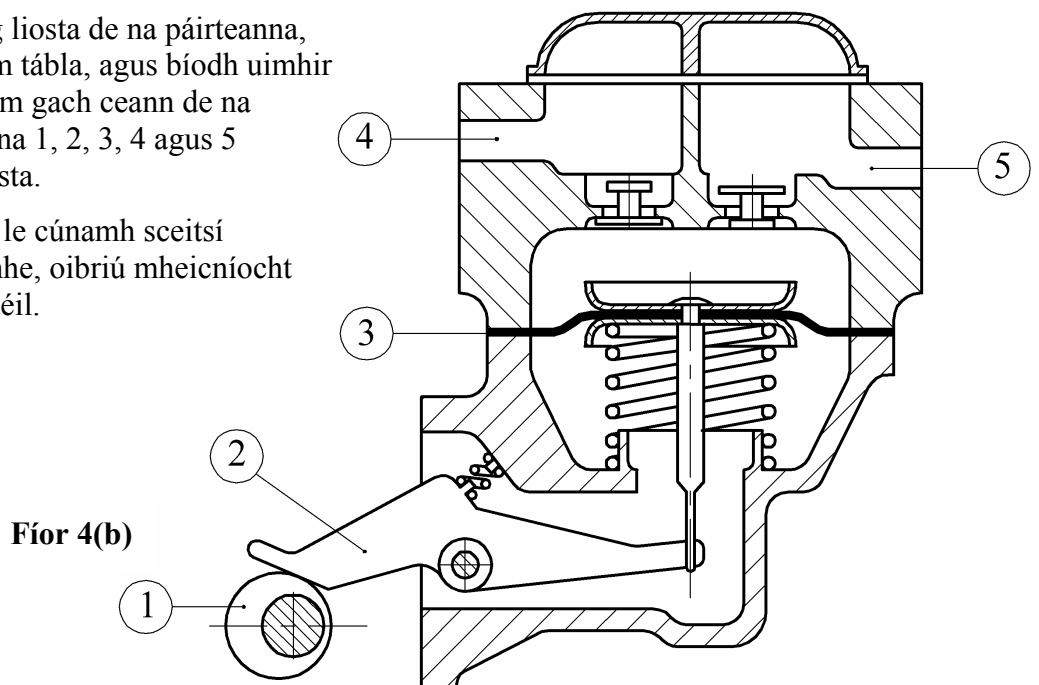


Fíor 4(a)

1	Scriúshnáithe Méadrach 20, Claonadh 2.5, Fad 30
2	Fo-ghearradh 4 x 4
3	Trastomhas 40, Fad 18, Réidh 30 x Fad 10
4	Trastomhas 50, Fad 30, Ga filléadach 10
5	Trastomhas 94, Fad 28, Seaimféar 4 x 4, Foirb mhuilleatach mar bhailchríoch
6	Trastomhas 60, Fad 12
7	Trastomhas íosta 40, Fad 50, Trastomhas chlais eochrach Woodruff 40 agus doimhneacht 8 ag lárfhad
8	Trastomhas 20, Fad 30
9	Uillinn sa bharrchaolú 60°

- (b) I bhFíor 4(b) taispeántar cuid den ghearradh trí pháirt de chaidéal.

- (i) Tarraing liosta de na páirteanna, i bhfoirm tábla, agus bíodh uimhir agus ainm gach ceann de na páirteanna 1, 2, 3, 4 agus 5 ar an liosta.
- (ii) Mínigh, le cúnamh sceitsí saorlámhe, oibriú mheicníocht an chaidéil.



Fíor 4(b)

- (c) Agus úsáid á baint agat as sceitsí móra saorlámhe, mínigh na téarmaí innealtóireachta seo a leanas:

- (i) Imthaca gránach; (ii) Imthaca Rollach; (iii) Bosc.

(50 marc)

5. Freagair **ROINN A** nó **ROINN B**, ach ná freagair an dá cheann.

### ROINN A

- (a) Taispeánann Fíor 5(a) ingearchló agus taobhchló de theilgean meaisín. Tarraing cló isiméadrach den teilgean agus an chuid scáthaithe de os comhair an phlána ghearrtha A-A bainte de. Is é an pointe P an pointe is ísle ar an líníocht.
- (b) Agus úsáid á baint as sceitsí móra saorlámhe, léirigh iad seo a leanas:
- (i) Poll fritollta;
  - (ii) Poll sliotánach;
  - (iii) Poll caoch.

(50 marc)

### NÓ

### ROINN B

- (a) Liostaigh sé ordú sa Líníocht Ríomhchuidithe atá riachtanach chun an líníocht i bhFíor 5(b) a dhéanamh.
- (b) Le cúnamh sceitsí agus nóta ghearr, mínigh na feidhmeanna atá leis na horduithe CAD a leanas:
- (i) Cóipeáil;
  - (ii) Bearr;
  - (iii) Splíon.
- (c) Taispeántar rud mar léaráid fhráma sreinge i bhFíor 5(c). Tarraing sceitse mór saorlámhe isiméadrach den rud agus na línte folaithe go léir bainte de.
- (d) Tarraing, ina lánmhéid, an rud a thaispeánfaí ar chóras traidisiúnta CAD nuair a chuirtear i bhfeidhm na horduithe a leanas:

*(Sonraítear na pointí go léir (X,Y) le comhordanáidí dearfa. Tá an bunphointe (0,0) suite sa choirnéal íochtarach ar clé den taispeántas.)*

- Tarraingítear dronuilleog leis an gcoirnéal íochtarach ar clé ag (20,20) agus an coirnéal uachtarach ar dheis ag (180,220). Scartar an dronuilleog ansin.
- Filléadtar an dá choirnéal uachtaracha den dronuilleog le ga 20mm.
- Seach-chuirtear suas bonnlíne na ‘dronuilleoige’ 160mm.
- Tarraingítear ciorcal le trastomhas 100mm a bhfuil lárphointe (100,110) aige agus ansin seach-chuirtear isteach 15mm é.
- Tarraingítear stua ciorclach trí na pointí A, B agus C leis na comhordanáidí a leanas:  
A (150,70) B (170,110) C (150,150)
- Ceanglaítear na pointí A agus C le lárphointe an chiorcail 100mm ag baint úsáide as dhá dhronlíne. Bearrtar an chuid de na línte idir an ciorcal 100mm agus lárphointe an chiorcail.
- Tarraingítear dronuilleog leis an gcoirnéal íochtarach ar clé ag (140,30) agus an coirnéal uachtarach ar dheis ag (166,50).
- Tarraingítear trí líne DE, EF agus FG leis na comhordanáidí a leanas:  
D (40,200) E (40,190) F (80,190) G (80,200)
- Scáthánaítear na trí líne seo timpeall na haise DG.
- Tarraingítear ciorcal le trastomhas 20mm agus an lárphointe ag (100,200).
- Laistigh den chiorcal seo tarraingítear polailíne 2mm ar leithéid ón bpointe (100,210) go dtí lárphointe an chiorcail.
- Cóipeáiltear an ciorcal seo agus an pholailíne seo trí huair in eagar dronuilleogach a bhfuil sraith amháin agus trí cholún ann. Tá fad 30mm idir na colúin san eagar.

(50 marc)

# **Leathanach Bán**