



***Scrúdú na hArdteistiméireachta, 2007***

***Líníocht Theicniúil***  
***Páipéar 1 – Gnáthleibhéal***  
***(Plánchéimseata agus Dlúthchéimseata)***

*(200 Marc)*

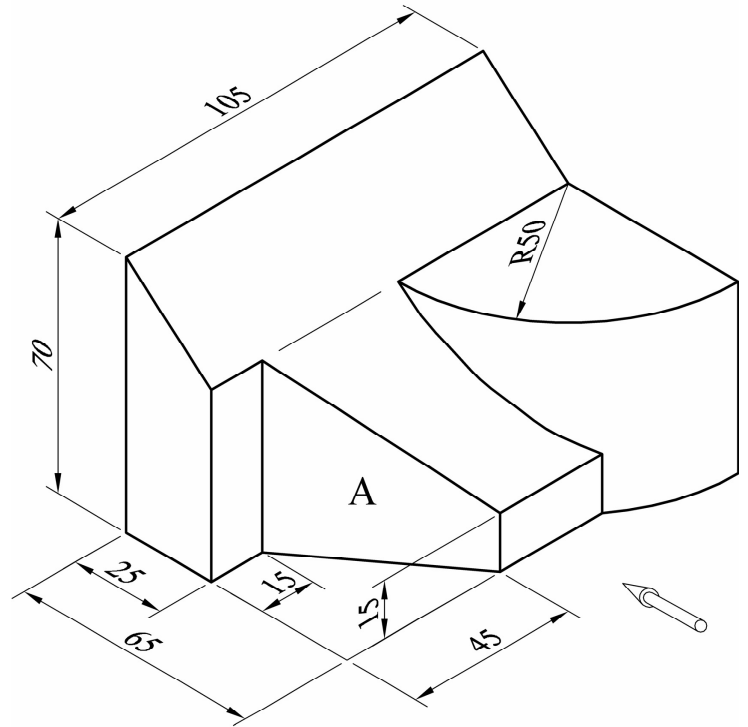
***Déardaoin 14 Meitheamh***  
***Maidin, 9.30 – 12.30***

***Treoracha***

- (a) Ceithre cheist a fhreagairt.***
- (b) Tá na ceisteanna go léir ar aon mharc.***
- (c) Ní mór na línte tógála a thaispeáint ar gach réiteach.***
- (d) Scríobh uimhir na ceiste go soiléir ar pháipéar na bhfreagraí.***
- (e) Ná bain úsáid ach as taobh amháin den pháipéar.***
- (f) Tugtar na toisí go léir ina méadair nó ina milliméadair ar an scrúdpháipéar.***
- (g) Is ceadmhach teilgean den chéad uillinn nó den triú huillinn a úsáid.***

1. I bhFíor 1 taispeántar cló isiméadrach de dhlúthóg dheilbhithe.

- (a) Tarraing ingearchló den dlúthóg ag féachaint sa treo ina bhfuil an tsaighead.
- (b) Teilg bonnchló ón ingearchló.
- (c) Teilg ingearchló nua den dlúthóg ón mbonnchló, a thaispeánfaidh fíorchruth an dromchla A.



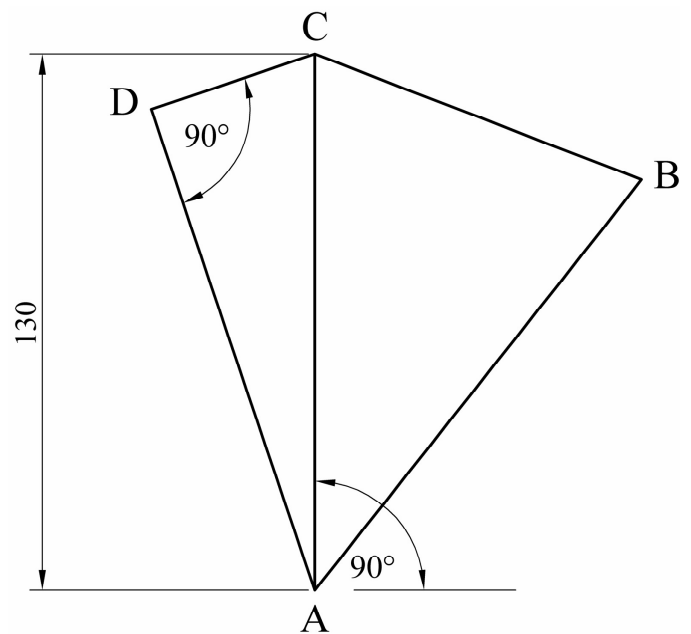
Fíor 1

2. I bhFíor 2 taispeántar ceathairshleasán ABCD atá roinnte ina dhá thriantán.

Tá imlíne 342mm ag an triantán ABC agus tá na sleasa AB agus BC sa chóimheas 3:2 faoi seach.

Tá a leathoiread fairsinge sa triantán ACD agus atá sa triantán ABC.

- (a) Tarraing an fhíor a thugtar agus taispeáin go soiléir na tógálacha is gá chun na pointí B agus D a shuíomh.
- (b) Tarraing cearnóg a mbeidh an fhairsinge chéanna inti agus atá san fhíor ABCD.



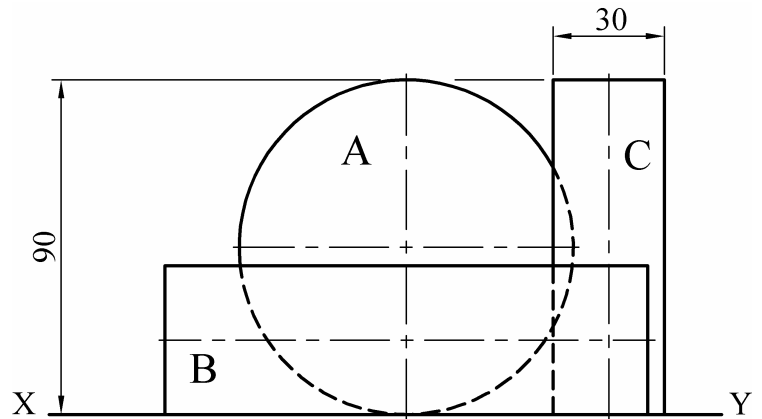
Fíor 2

*Ní mór na tógálacha go léir a thaispeáint go soiléir ar an mbileog.*

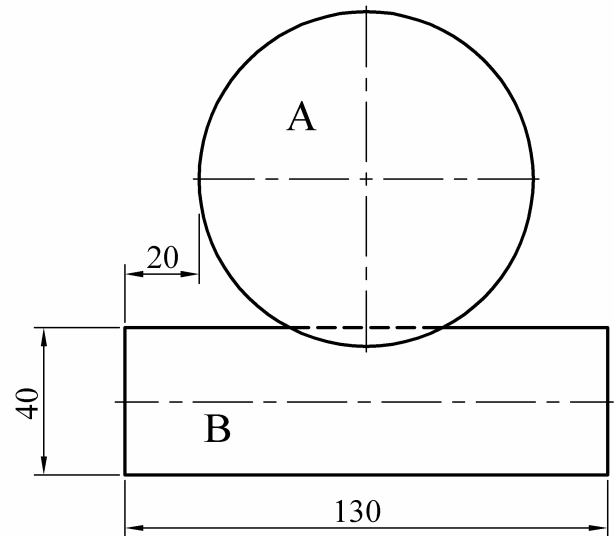
3. I bhFíor 3 taispeántar ingearchló agus bonnchló de sféar A agus de shorcóir B atá ag teagmháil le chéile.

Taispeántar, freisin, ingearchló de shorcóir C atá ag teagmháil leis na dlúthóga araon.

- Tarraing bonnchló agus ingearchló sféar A agus shorcóir B.
- Tarraing bonnchló agus ingearchló shorcóir C.
- Taispeáin bonnchló agus ingearchló na bpointí teagmhála idir na dlúthóga.



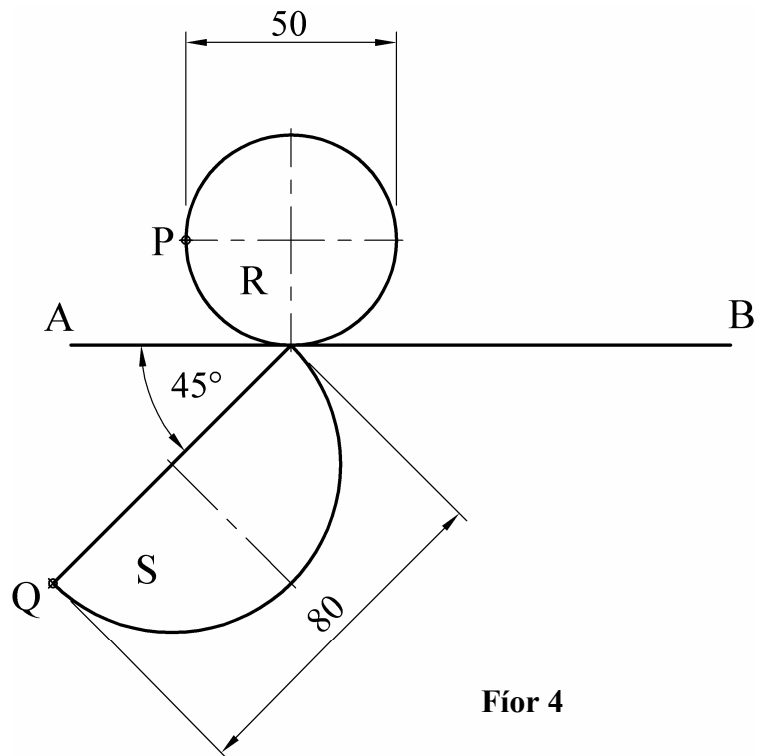
Fíor 3



4. I bhFíor 4 taispeántar ciorcal R agus leathchiorcal S agus iad ag teagmháil leis an líne AB, mar a thaispeántar.

Taispeántar, freisin, dhá phointe P agus Q ar imlíne an chiorcail agus an leathchiorcail, faoi seach.

- Rollann an ciorcal R ar deiseal feadh na líne AB go dtí go sroicheadh P an líne AB. Breac lócas P na ghluaiseachta seo.
- Rollann an leathchiorcal S ar tuathal feadh na líne AB go dtí go sroicheadh Q an líne AB. Breac lócas Q na ghluaiseachta seo.

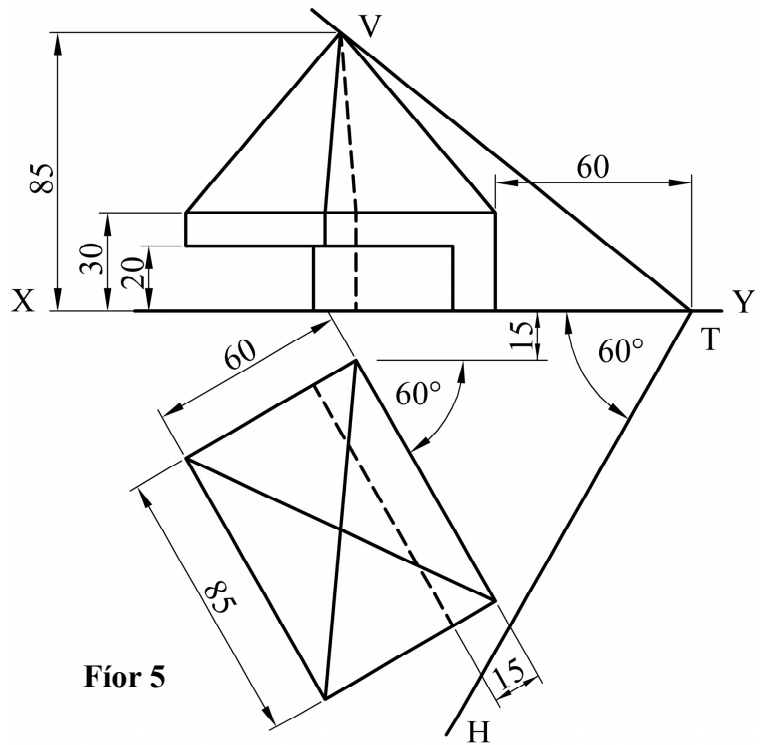


Fíor 4

5. I bhFíor 5 taispeántar ingearchló agus bonnchló dlúthóige le bonn dronuilleogach atá le gearradh leis an bhfiarphlána VTH.

(a) Tarraing bonnchló agus ingearchló na dlúthóige nuair a ghearrtar í leis an bhfiarphlána VTH.

(b) Tarraing fíorchruth dhromchla gearrtha na dlúthóige.



Fíor 5

6. (a) Tá mion-ais éilips áirithe 90mm ar fad agus tá fad 100mm idir na pointí fócasacha. Aimsigh an mhór-ais agus tarraing an t-éilips.

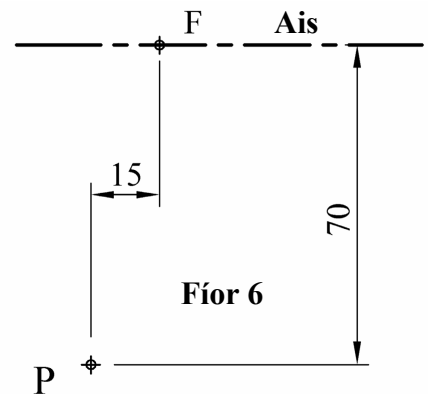
Tarraing tadhlaí leis an éilips ag pointe áirithe atá 55mm ó lárphointe an chuar.

(b) I bhFíor 6 taispeántar ais agus fócas hipearbóile áirithe. Taispeántar, freisin, suíomh an phointe P ar an gcuar.

Tá éalárnacht  $\frac{2}{1}$  ag an gcuar.

Aimsigh treoirlíne agus rinn na hipearbóile.

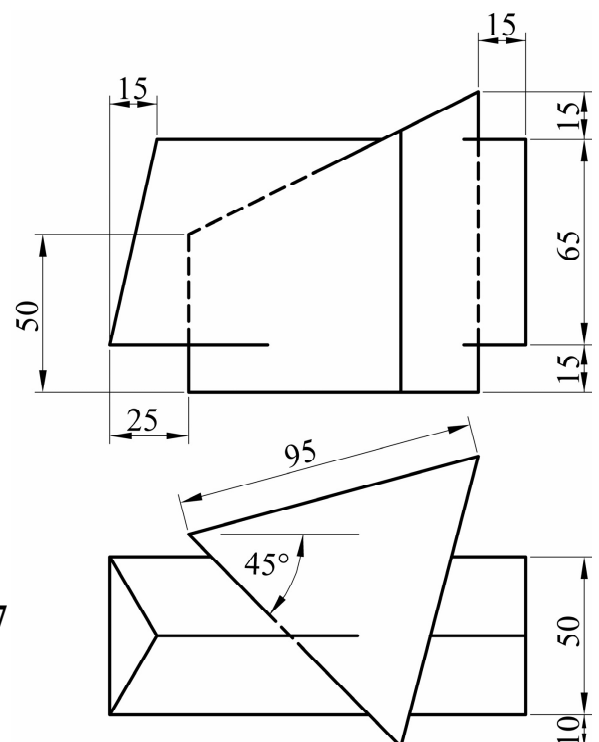
Tarraing cuid den chuar a théann tríd an bpointe P a thugtar.



Fíor 6

7. I bhFíor 7 taispeántar bonnchló agus ingearchló priosma le bonn triantánach comhshleasach agus é barrscoite mar a thaispeántar. Treáitear é le priosma triantánach eile.

Tarraing bonnchló, ingearchló agus taobhchló na ndlúthóg agus taispeáin na línte idirthreáite go léir.



Fíor 7

Leathanach Bán

Leathanach Bán