



Scrúdú na hArdteistiméireachta, 2007

Líníocht Theicniúil
Páipéar II(B) – Gnáthleibhéal
(Feidhmiúcháin Tógála)

(200 Marc)

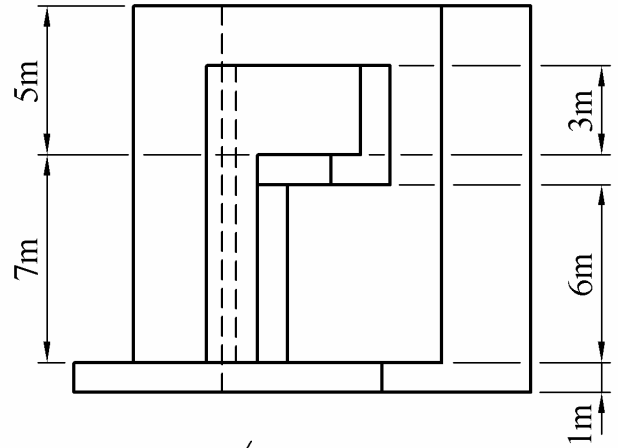
Dé hAoine 15 Meitheamh
Tráthnóna, 2.00 – 5.00

Treoracha

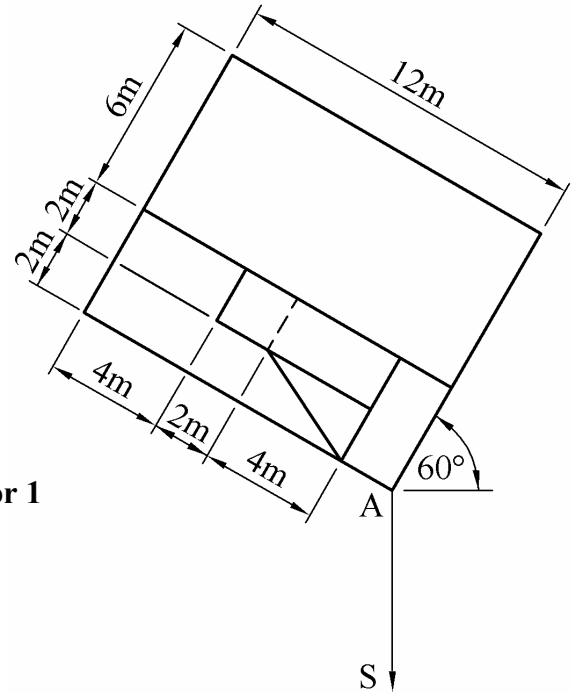
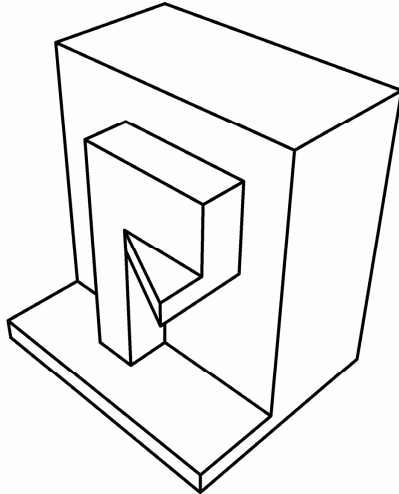
- (a) Ceithre cheist a fhreagairt.*
- (b) Tá na ceisteanna go léir ar aon mharc.*
- (c) Ní mór na linte tógála a thaispeáint ar gach réiteach.*
- (d) Scríobh uimhir na ceiste go soiléir ar pháipéar na bhfreagraí.*
- (e) Ná bain úsáid ach as taobh amháin den pháipéar.*
- (f) Tugtar na toisí go léir ina méadair nó ina milliméadair ar an scrúdpháipéar.*
- (g) Is ceadmhach teilgean den chéad uillinn nó den triú huillinn a úsáid*

1. I bhFíor 1 taispeántar bonnchló agus ingearchló imlíneach de sheomra taispeántais carranna. Taispeántar, freisin, cló pictiúrtha den struchtúr.

Tarraing an bonnchló a thugtar agus déan cló peirspictíoch den fhoirgneamh nuair atá an breathnóir suite 12m ón gcoirnéal A, plána an phictiúir ag teagmháil leis an gcoirnéal A agus an léaslíne 2.5m os cionn líne na talún.



Scála 1 : 100



Fíor 1

2. I bhFíor 2 taispeántar bonnchló, ingearchló agus taobhchló imlíneach de dhromchlaí dín agus d'fhuinneog dhormánta. Tá grianphainéal suite i lár dhromchla dín C den fhuinneog dhormánta mar a thaispeántar. Tá claonadh 35° sna dromchlaí dín go léir.

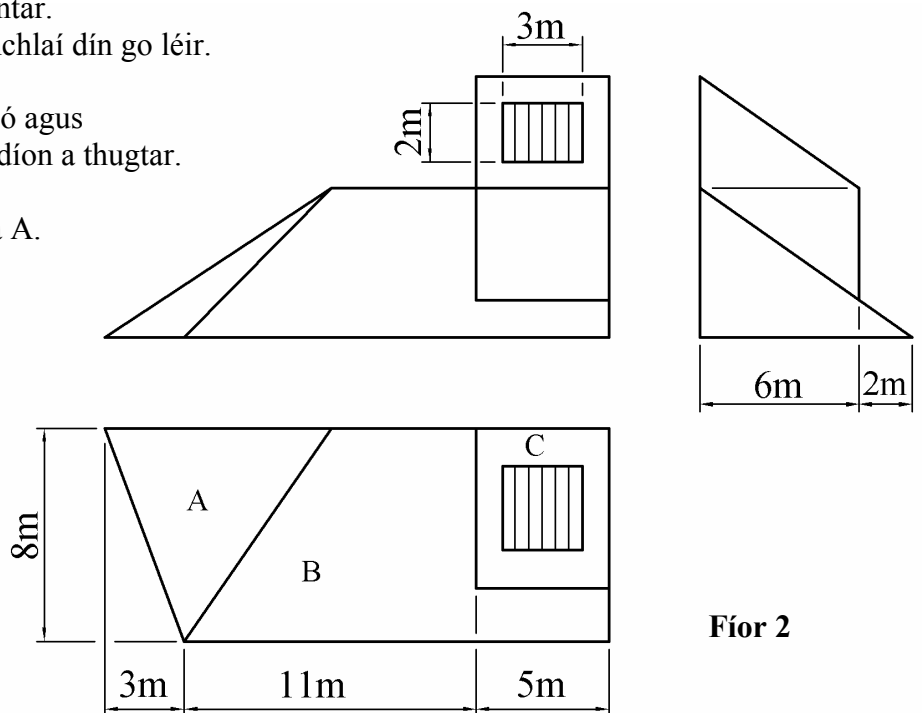
(a) Tarraing an bonnchló agus an t-ingearchló den díon a thugtar.

(b) Forbair an dromchla A.

(c) Aimsigh fíorchruth an ghrianphainéil.

(d) Aimsigh an uillinn dhéhidreach idir na dromchlaí dín A agus B.

Scála 1 : 100

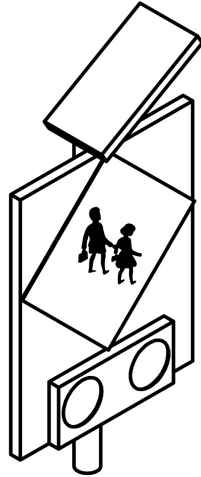


Fíor 2

3. I bhFíor 3 taispeántar bonnchló, ingearchló agus cló pictiúrtha de córas soilse rabhaidh a fhaigheann cumhacht ó ghrianphainéal.

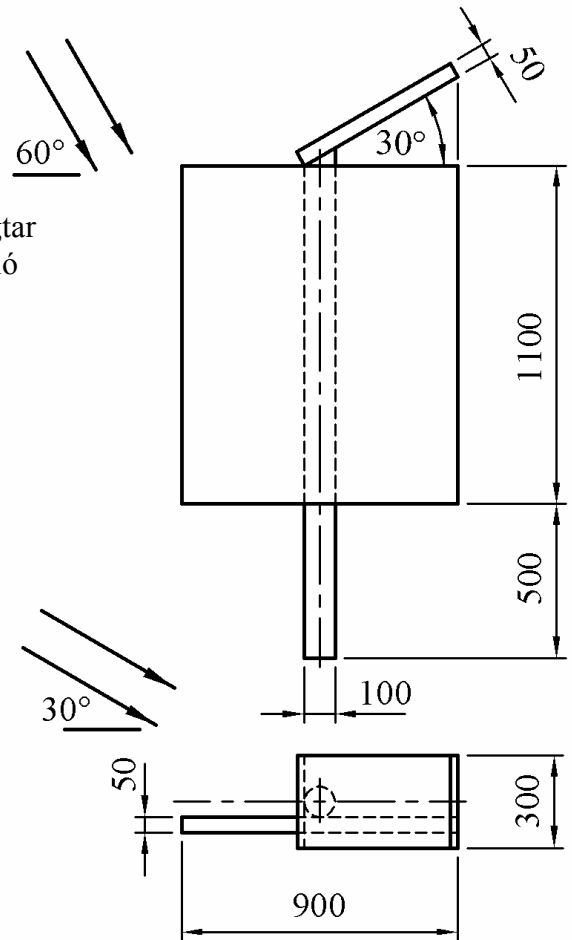
Tarraing an bonnchló agus an t-ingearchló den chomhartha agus den phainéal grianda a thugtar agus aimsigh na scáthanna a chaitear sa bhonnchló nuair a bhíonn treo an tsolais mar a léirítear.

(Ná cuir isteach ar do líniócht an lógó nó na soilse).



Scála 1 : 10

Fíor 3



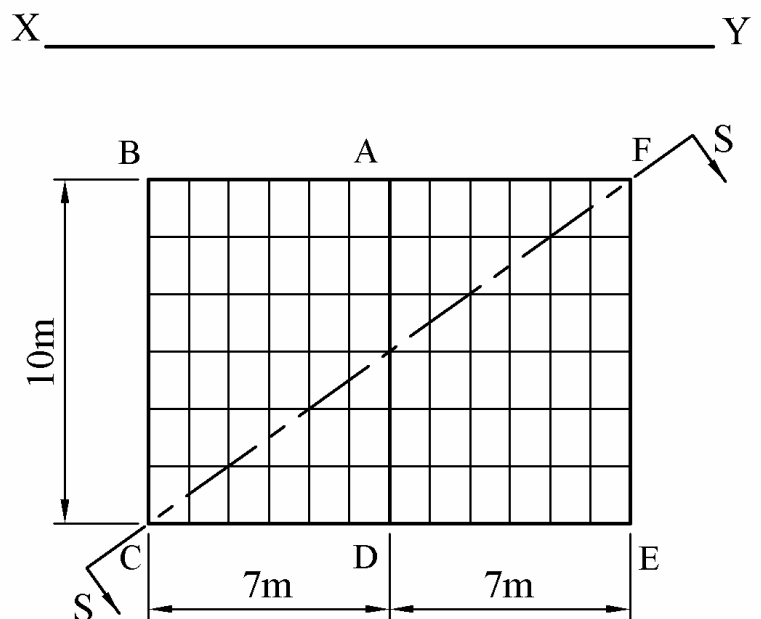
4. I bhFíor 4 taispeántar bonnchló imlíneach forscátha ar an mbealach isteach chuig ionad siopadóireachta.

Tá dhá dhromchla parabólóideacha hípearbóileacha ABCD agus ADEF ann agus iad buailte le chéile.

Tá na coirnéil B agus F ag leibhéal na talún. Tá na coirnéil C agus E 5m os cionn leibhéal na talún agus tá na coirnéil A agus D 10m os cionn leibhéal na talún.

- Tarraing an bonnchló a thugtar den fhorscáth agus teilg ingearchló.
- Teilg taobhchló den fhorscáth.
- Aimsigh fíorchruth an ghearrtha S-S trí dhromchla an fhorscátha.

Scála 1 : 100

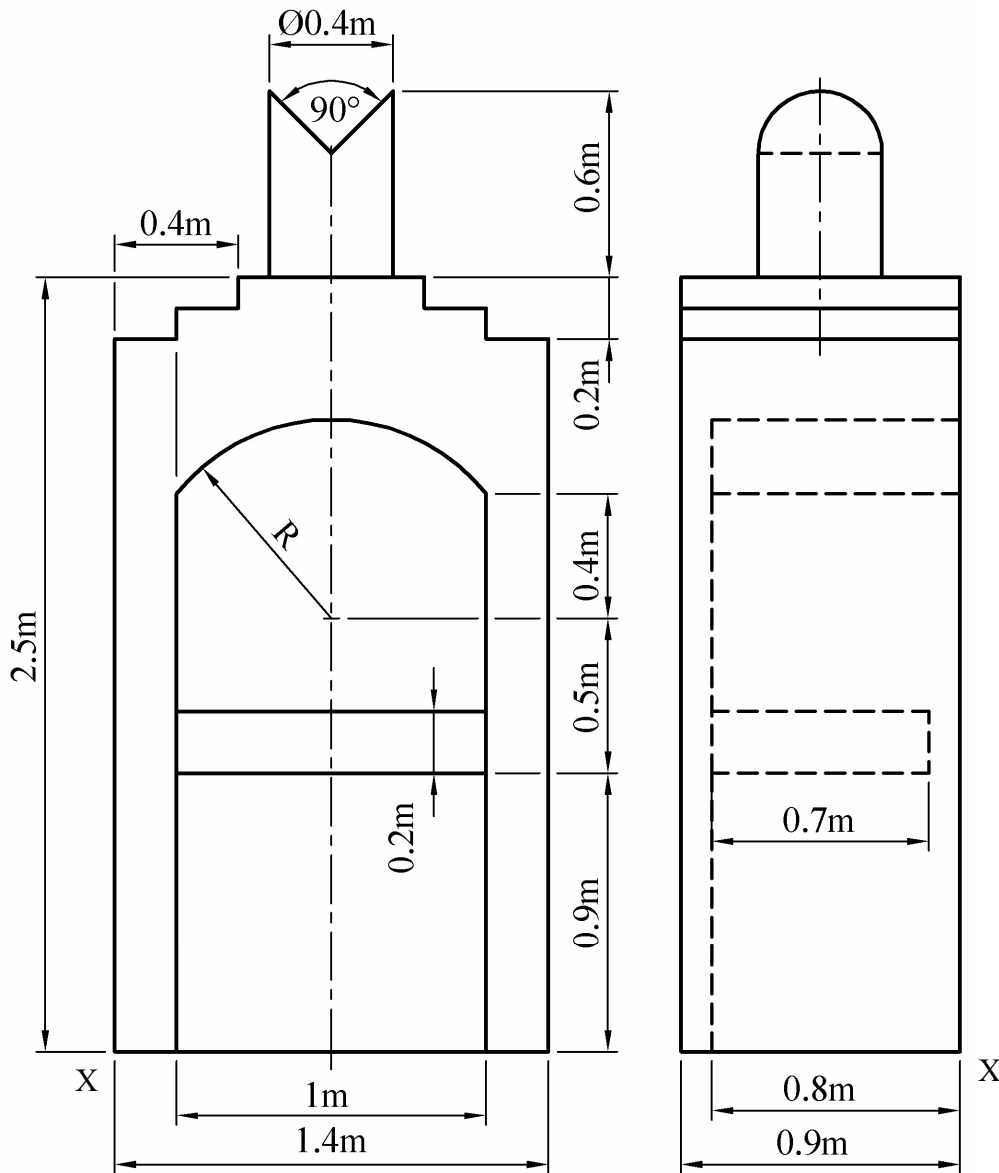


Fíor 4

5. I bhFíor 5 taispeántar ingearchló agus an taobhchló de bheárbaiciú bríci agus simléar alúmanaim air.

Tarraing na clónna a thugtar, agus tarraing cló isiméadrach den struchtúr leis an gcoirnéal X mar an pointe is ísle.

Scála 1 : 20



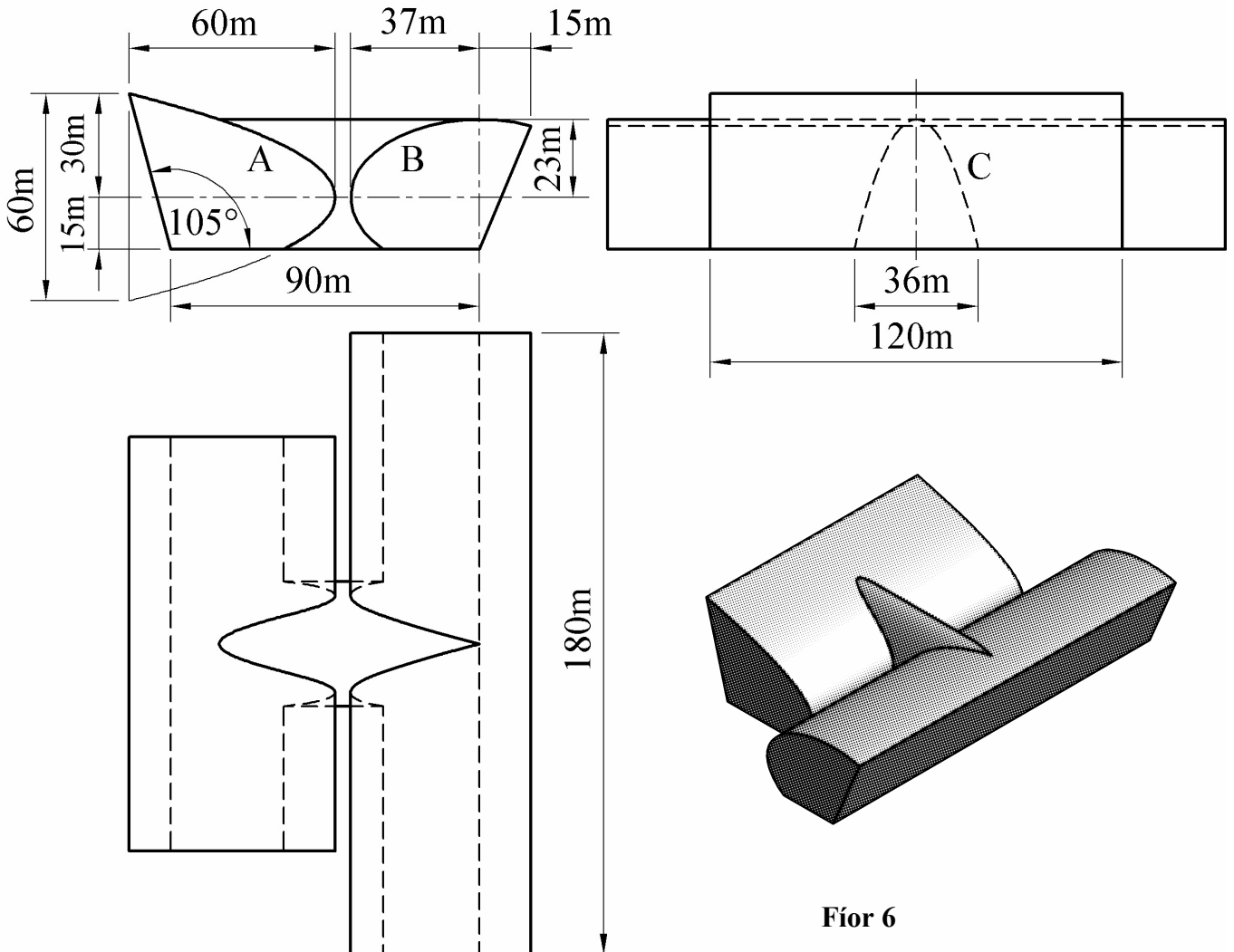
Fíor 5

6. I bhFíor 6 taispeántar bonnchló, ingearchló agus taobhchló struchtúir atá bunaithe ar an teirminéal nua atá beartaithe don aerfort i mBaile Átha Cliath. Taispeántar cló pictiúrtha freisin.

Tá an cuar A parabóileach san ingearchló. Tá an cuar B éilipseach san ingearchló agus tá an cuar C parabóileach sa taobhchló.

Tarraing an bonnchló, an t-ingearchló agus an taobhchló a thugtar.

Scála 1 : 1000



Fíor 6

7. Taispeánann an líníocht a ghabhann leis seo comhrianta talún ar léarscáil agus eatramh ceartingearach deich méadar eatarthu.
- Tarraing, ar an líníocht, gearradh ceartingearach (próifil) feadh na líne DE.
 - Is pointí freagartha iad A, B agus C ar dhromchla stratam mianaigh. Aimsigh claonas agus treoíocht an strataim.
 - Tá carr cábla le hoibriú ón bpointe F ar an talamh go dtí pointe G ar an talamh. Tá piolón atá 10m ar airde, le tógáil chomh gar do G agus is féidir mar thaca don chábla. De réir an cheada pleanála, ní féidir bun na spéire a bhearnú leis an bpiolón, nuair a bhreathnaítear ón bpointe F ar an talamh í. Aimsigh an pointe is airde inar féidir an piolón a shuíomh.

Leathanach
Bán