



Scrúdú na hArdteistiméireachta, 2007

Líníocht Theicniúil
Páipéar II(A) – Gnáthleibhéal
(Feidhmiúcháin Innealtóireachta)

(200 Marc)

Dé hAoine 15 Meitheamh
Tráthnóna, 2.00 - 5.00

Treoracha

- (a) Deimhnigh go bhfuair tú scrúdpháipéar M.82(L) a ghabhann leis an bpáipéar seo.*
- (b) Freagair Ceist 1 agus dhá cheist eile.*
- (c) Ba chóir na líníochtaí agus na sceitsí a dhéanamh le peann luaidhe mura luaitear a mhalairt.*
- (d) Áit nach sonraítear toisí, is féidir meastachán a dhéanamh.*
- (e) Tabharfar creidiúint as leagan amach atá néata agus dea-riartha.*
- (f) Ní mór d'iarrthóirí a gcuid saothair a dhéanamh ar thaobh amháin den pháipéar.*
- (g) Ní mór do Scrúduimhir a thaispeáint ar gach bileog líníochta a úsáidtear.*

Note: Taispeántar na líníochtaí seo a leanas: Fíor 1, Fíor 5(a), Fíor 5(b) agus Fíor 5(c) ar an scrúdpháipéar M.82(L) a ghabhann leis an bpáipéar seo.

1. I bhFíor 1 taispeántar sonraí Brac Taca Rollóra agus tá liosta na bpáirteanna sa tábla thíos.

PÁIRT	AINM	AG TEASTÁIL
1	Bonnphláta	1
2	Brac	2
3	Rollóir	1
4	Bosc	2
5	Seafta	1
6	Scriú Suite	2

(a) Cóimeáil na páirteanna agus tarraing, ina lánmhéid, na clónna a leanas:

- (i) tras-aghaidhchló ar an bplána A-A;
- (ii) bonnchló a theilgtear ó (i).

(b) Cuir isteach na nithe seo a leanas ar an líníocht agat:

- (i) Teideal: BRAC TACA ROLLÓRA;
- (ii) Siombail teilgin ISO;
- (iii) Ceithre cinn de na príomhthoisí.

(100 marc)

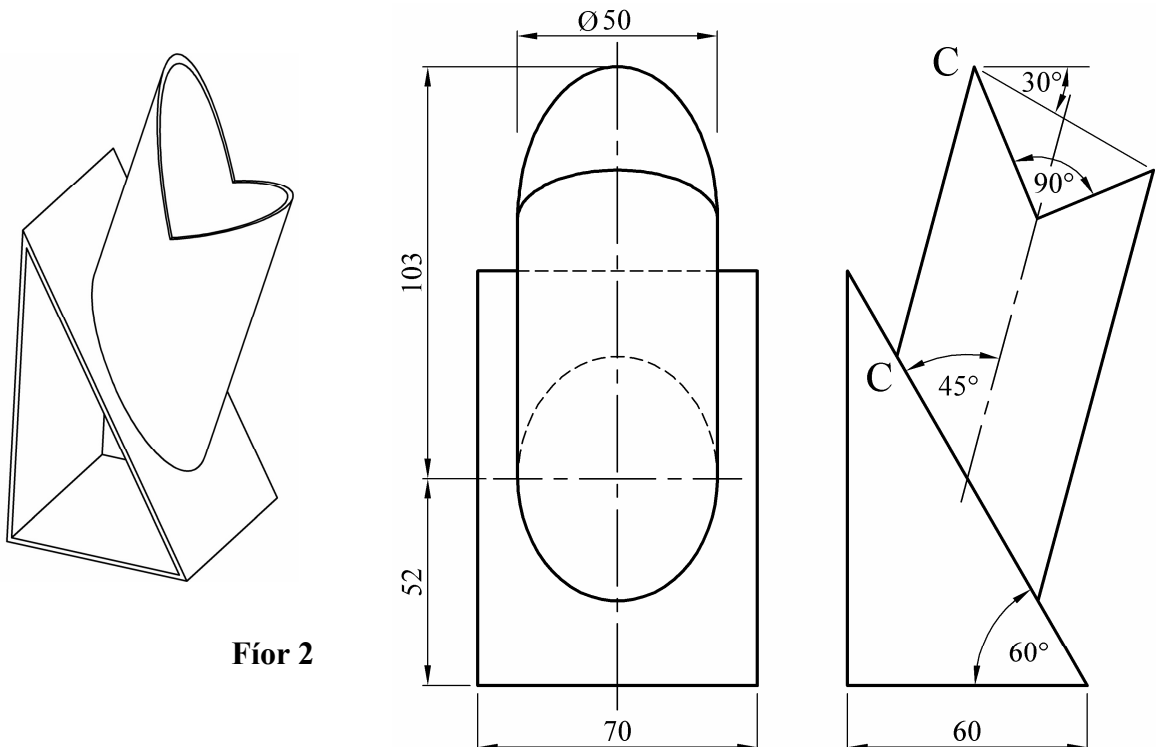
2. I bhFíor 2 taispeántar ingearchló agus taobhchló píobáin shorcóirigh a cheanglaítear le duct triantánach. Taispeántar cló pictiúrtha freisin.

Is féidir neamhshuim a dhéanamh ar do líníocht de thiús an ábhair a thaispeántar sa chló pictiúrtha.

(a) Tarraing an bonnchló agus an taobhchló a thugtar.

(b) Tarraing forbairt dromchla den pháipéar sorcóireach agus C-C mar líne an tséama.

(50 marc)



Fíor 2

3. (a) Tá ga íosta 42mm agus trastomhas ceamsheafta 20mm ag ceam pláta ghathaigh. Rothlaíonn an ceam ar deiseal agus cuireann sé leantóir in-líneach, a bhfuil faobhar scine air, ag gluaiseacht mar a leanas:

0° to 30° Fosadh;

30° to 210° Ardú 54mm le luasghéarú agus moilliú aonfhoirmeach;

210° to 270° Titim 14mm le treoluas aonfhoirmeach;

270° to 360° Titim 40mm le gluaisne armónach shimplí.

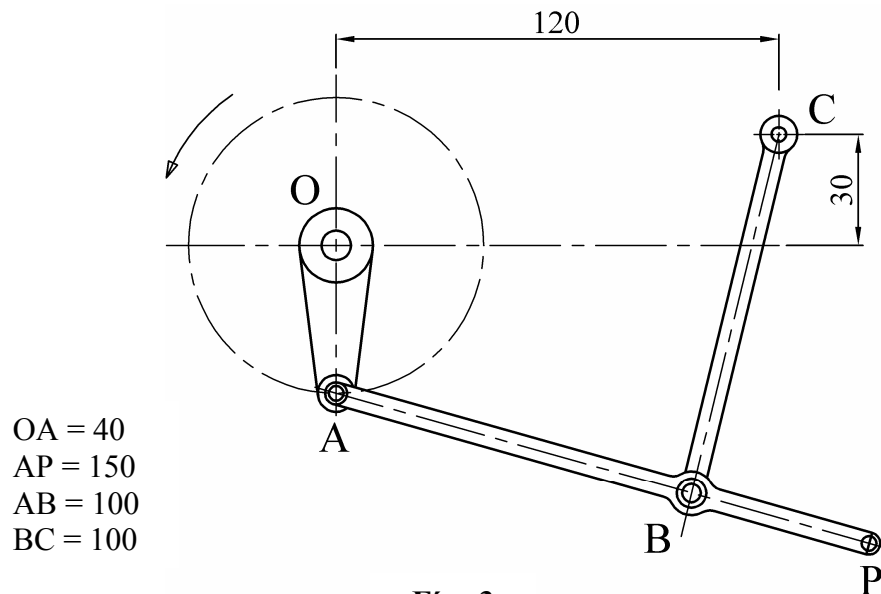
Tarraing próifil an cheama.

Bíodh an léaráid díláithriúcháin mar chuid den réiteach.

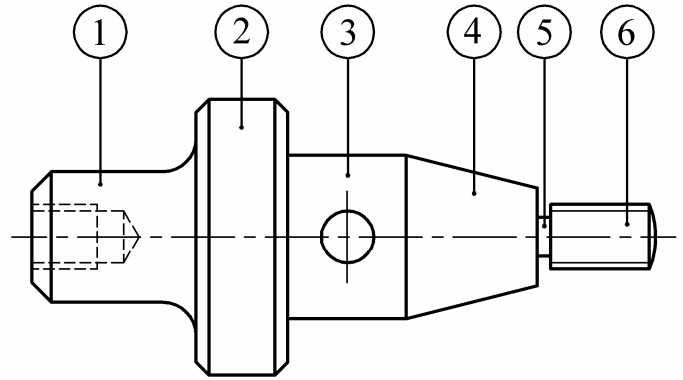
- (b) Taispeánann Fíor 3 meicníocht naisc. Rothlaíonn an cromán OA ar tuathal feadh an phointe fhosaithe O. Is altanna pionna iad A agus B. Luascann an nasc BC timpeall ar an bpointe fhosaithe C.

- (i) Agus úsáid á baint agat as léaráid líneach chun an mheicníocht a léiriú, breac lócas an phointe P do rothlú amháin den chromán OA.
- (ii) Tarraing próifil de gharda meaisín simplí, a bhfuil íos-scóip 15mm aige, thart ar an meicníocht.

(50 marc)



4. (a) Bain úsáid as an tábla sonraí thíos agus tarraing líníocht le lántoisi den mheaisínpháirt a thaispeántar i bhFíor 4(a) agus taispeáin na sonraí go léir.

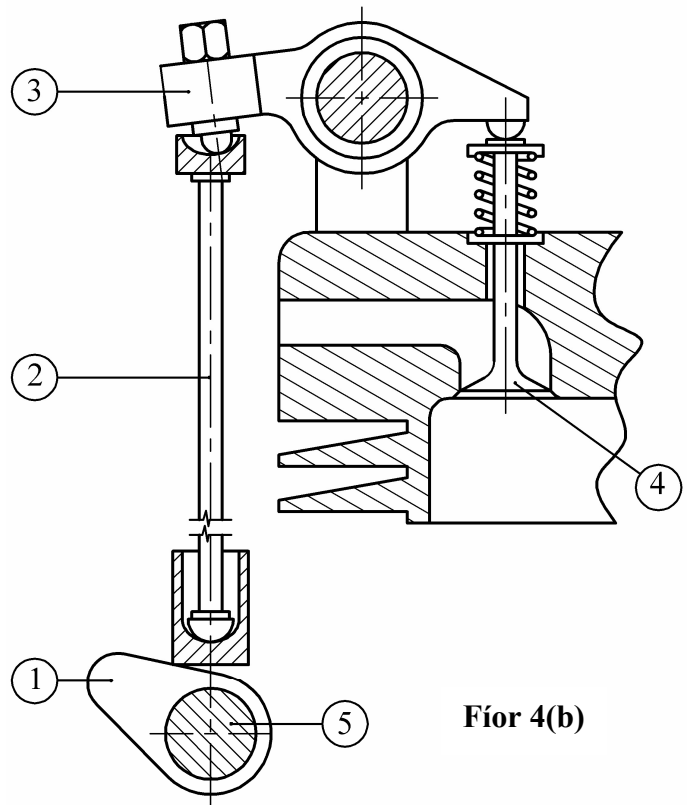


Fíor 4(a)

1	Trastomhas 40, Fad 50, Seaimféar 6 x 6, Ga filléadach 10, Scriúshnáithe Méadrach 20, Claonadh 2.5, Doimhneacht Snáithe 20
2	Trastomhas 84, Fad 28, Seaimféar 4 x 4, Foibr mhuilleatach mar bhailchríoch
3	Trastomhas 50, Fad 36, Trastomhas an phoill tríd an lár 16
4	Trastomhas íosta 30, Fad 40
5	Fo-ghearradh 4 x 4
6	Fad 30, Scriúshnáithe Méadrach 20, Claonadh 2.5

- (b) I bhFíor 4(b) taispeántar cuid den ghearradh trí pháirt de ghnáthinneall.

- (i) Tarraing liosta de na páirteanna, i bhfoirm tábla, agus bíodh uimhir agus ainm gach ceann de na páirteanna 1, 2, 3, 4 agus 5 ar an liosta.
- (ii) Mínigh, le cúnamh sceitsí saorlámhe, oibriú mheicníocht an innill.



Fíor 4(b)

- (c) Agus úsáid á baint agat as sceitsí móra saorlámhe, mínigh na téarmaí innealtóireachta seo a leanas mar a bhaineann siad le hinneall:

- (i) Loine; (ii) Slat Chónaisc; (iii) Pionna Gustúin.

(50 marc)

5. Freagair **ROINN A** nó **ROINN B**, ach ná freagair an dá cheann.

ROINN A

- (a) Taispeánann Fíor 5(a) ingearchló agus taobhchló de pháirt de meaisín. Tarraing cló isiméadrach den pháirt agus an chuid de atá os comhair an phlána gearrtha A-A bainte de.
Is é an pointe P an pointe is ísle ar an líníocht.
- (b) Agus úsáid á baint agat as sceitsí móra saorlámhe, léirigh iad seo a leanas:
- (i) Seafta Splíonta;
 - (ii) Clais Eochrach;
 - (iii) Stoda.

(50 marc)

NÓ

ROINN B

- (a) Liostaigh sé ordú sa CAD atá riachtanach chun an líníocht i bhFíor 5(b) a dhéanamh.
- (b) Le cúnaimh sceitsí agus nóta ghearr, mínigh na feidhmeanna atá leis na horduithe a leanas:
- (i) Scáthánaigh;
 - (ii) Bris;
 - (iii) Sín.
- (c) Agus úsáid á baint agat as sceitse mór saorlámhe, tarraing léaráid fhráma sreinge den rud a thaispeántar i bhFíor 5(c).
- (d) Tarraing, ina lánmhéid, an rud a thaispeánfaí ar chóras CAD nuair a chuirtear i bhfeidhm na horduithe a leanas:

(Sonraítear na pointí go léir (X,Y) le comhordanáidí dearfa. Tá an bunphointe (0,0) suite sa choirnéal íochtarach ar clé den taispeántas.)

- Tarraingítear dronuilleog leis an gcoirnéal íochtarach ar clé ag (30,30) agus an coirnéal uachtarach ar dheis ag (190,65)
- Tá seaimféar 15 x 15 ar an dá choirnéal uachtaracha den dronuilleog
- Ceanglaítear cinn íochtaracha na seaimféar le líne
- Tarraingítear líne AB ag baint úsáide as na comhordanáidí a leanas:
A (75,65) B (75,115)
- Seach-chuirtear an líne AB 70mm ar dheis. Innéacsáitear an líne nua mar CD (agus an pointe C ar barr)
- Tarraingítear stua ciorclach trí na pointí B, C agus E (110,215)
- Tarraingítear ciorcal le trastomhas 30mm comhlárnach leis an stua
- Tarraingítear ciorcal le trastomhas 16mm agus an lárphointe ag (110,195)
- Tá an ciorcail faoi réir eagair chiorclaigh (pholaráigh) agus 5 rud ann. Tá lár an eagair suite ag lárphointe an stua trí phointe
- Tarraingítear dronuilleog leis an gcoirnéal íochtarach ar clé ag (85,78) agus an coirnéal uachtarach ar dheis ag (135,102).

(50 marc)

Leathanach Bán