



***Scrúdú na hArdteistiméireachta 2006***

***Líníocht Theicniúil***  
***Páipéar 1 – Gnáthleibhéal***  
***(Plánchéimseata agus Dlúthchéimseata)***

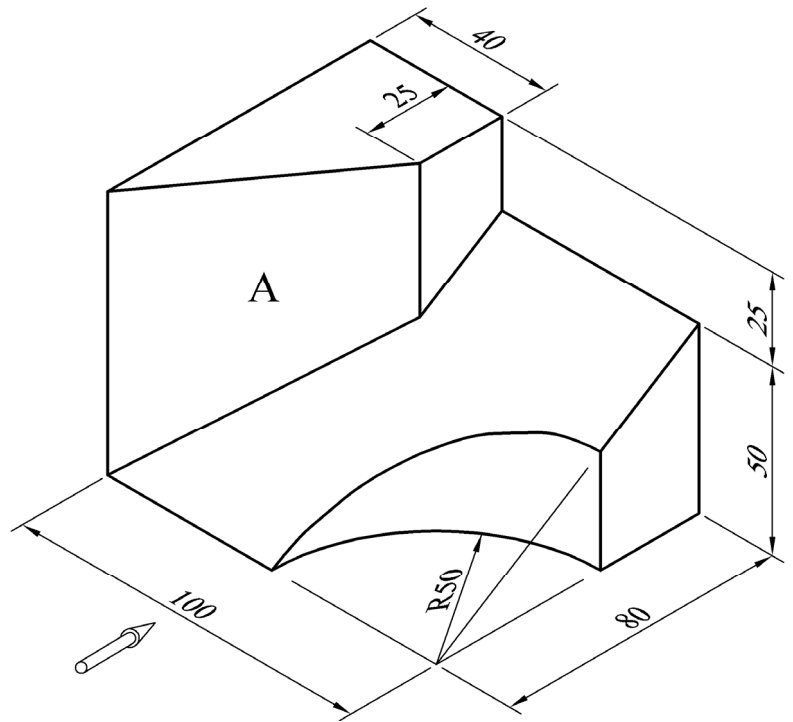
*(200 Marc)*

***Déardaoin 15 Meitheamh***  
***Maidin, 9.30 - 12.30***

***Treoracha***

- (a) Ceithre cheist a fhreagairt.***
- (b) Tá na ceisteanna go léir ar aon mharc.***
- (c) Ní mór na línte tógála a thaispeáint ar gach réiteach.***
- (d) Scríobh uimhir na ceiste go soiléir ar an bpáipéar freagraí.***
- (e) Ná bain úsáid ach as taobh amháin den pháipéar.***
- (f) Tugtar na toisí go léir ina méadair nó ina milliméadair ar an scrúdpháipéar.***
- (g) Is ceadmhach teilgean den chéad uillinn nó den triú huillinn a úsáid.***

1. I bhFíor 1 taispeántar cló isiméadrach de dhlúthóg dheilbhíthe.
- Tarraing ingearchló den dlúthóg ag féachaint i dtreo na saighde.
  - Teilg bonnchló ón ingearchló.
  - Teilg ingearchló nua den dlúthóg ón mbonnchló, a thaispeánfaidh fíorchruth an dromchla A.



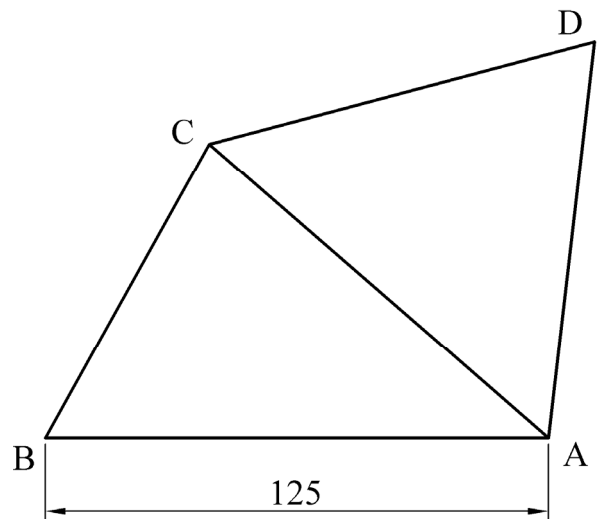
Fíor 1

2. I bhFíor 2 taispeántar ceathairshleasán ABCD atá le roinnt ina dhá thriantán.

Tá imlíne 320mm ag an triantán ABC agus tá na sleasa AC agus BC sa chóimheas 4:3 faoi seach.

Tá an t-achar céanna sa triantán ACD agus atá sa triantán ABC agus tá na sleasa AD agus CD ar comhfhad.

- Tarraing an fhíor a thugtar agus taispeáin go soiléir na tógálacha is gá leis na pointí C agus D a shuíomh.
- Tarraing cearnóg a mbeidh 0.75 oiread an achair inti agus atá san fhíor ABCD.



Fíor 2

*Ní mór na tógálacha go léir a thaispeáint go soiléir ar an mbileog.*

3. I bhFíor 3 taispeántar ingearchló agus bonnchló de chón A agus de sféar B atá ag teagmháil le chéile. Tá pointe P ar dhromchla an chón.

Taispeántar, freisin, ingearchló de sféar C atá ag teagmháil leis na dlúthóga araon.

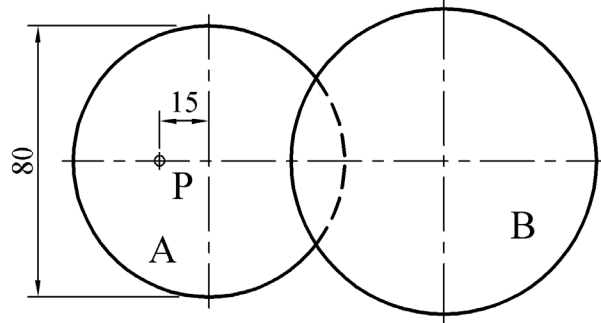
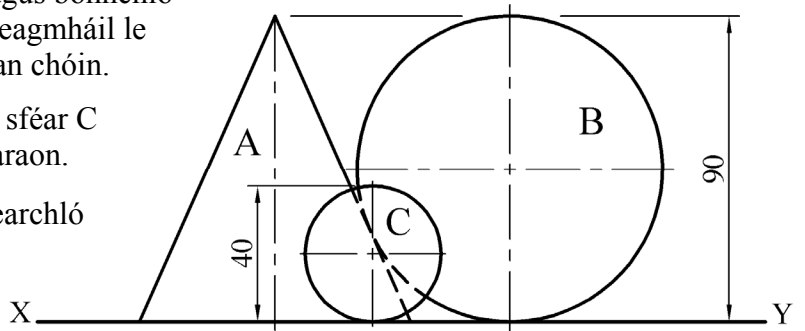
- (a) Tarraing bonnchló agus ingearchló an chón A agus an sféir B.

Taispeáin suíomh an phointe P san ingearchló.

- (b) Tarraing bonnchló agus ingearchló an sféir C.

- (c) Tarraing bonnchló agus ingearchló sféir eile a bheidh ag teagmháil leis an gcón ag an bpointe P.

Beidh barr an sféir seo ar an leibhéal céanna le buaic an chón.

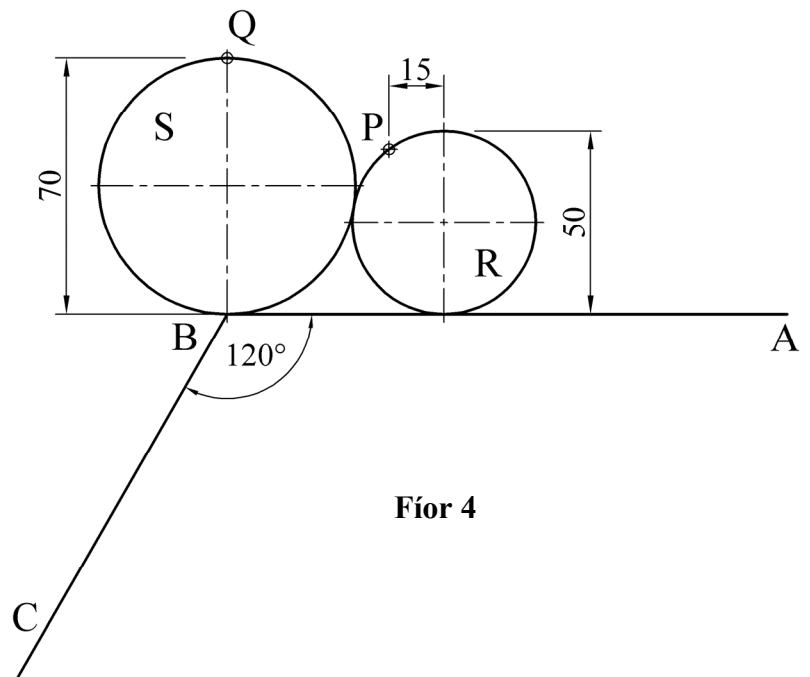


Fíor 3

4. I bhFíor 4 taispeántar dhá chiorcal, R agus S, atá ag teagmháil le chéile mar a thaispeántar. Taispeántar, freisin, dhá phointe P agus Q ar imlínte na gchiorcal.

Rollann ciorcal R ar deiseal feadh na líne BA go dtí go sroicheann P an líne BA. Breac lócas P don ghluaiseacht sin.

Rollann ciorcal S ar tuathal feadh na líne BC go dtí go sroicheann Q an líne BC. Breac lócas Q don ghluaiseacht sin.

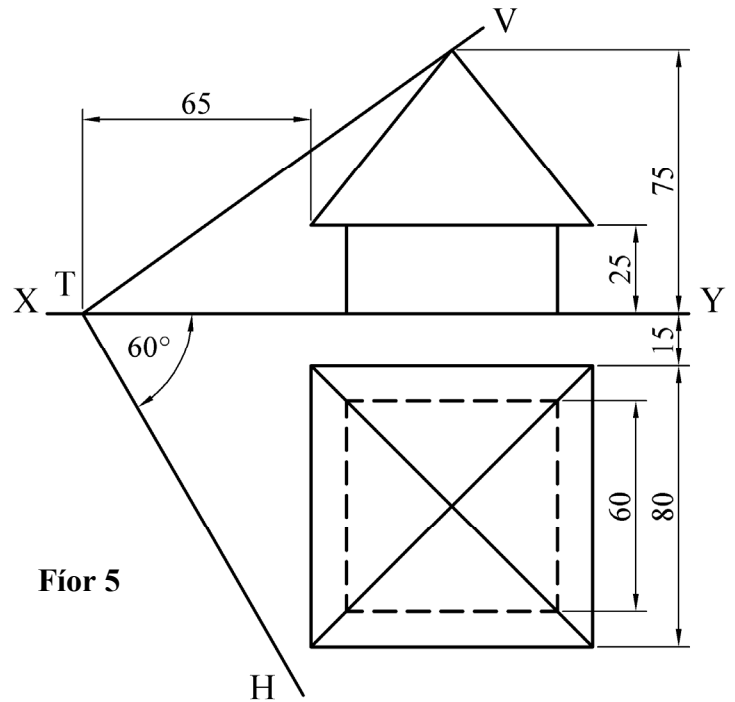


Fíor 4

5. I bhFíor 5 taispeántar ingearchló agus bonnchló dlúthóige a bhfuil bonn cearnógach fúithi, agus atá le gearradh leis an bhfiarphlána VTH.

(a) Tarraing bonnchló agus ingearchló na dlúthóige nuair a ghearrtar í leis an bhfiarphlána VTH.

(b) Tarraing fíorchruth dhromchla gearrtha na dlúthóige.



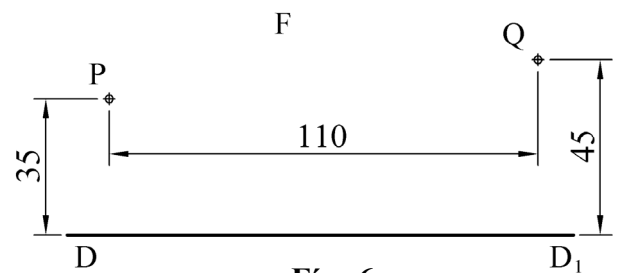
Fíor 5

6. (a) Tá fad 20mm idir an fócas agus an rinn i bparabóil áirithe. Aimsigh an treoirlíne agus tarraing cuid den chuar.

(b) I bhFíor 6 taispeántar treoirlíne,  $DD_1$ , hipearbóile áirithe. Taispeántar, freisin, dhá phointe P agus Q ar an gcuar. Léiríonn F neasionad an fhócais. Tá éalárnacht 1.5 ag an gcuar.

Aimsigh fócas agus rinn na hipearbóile.

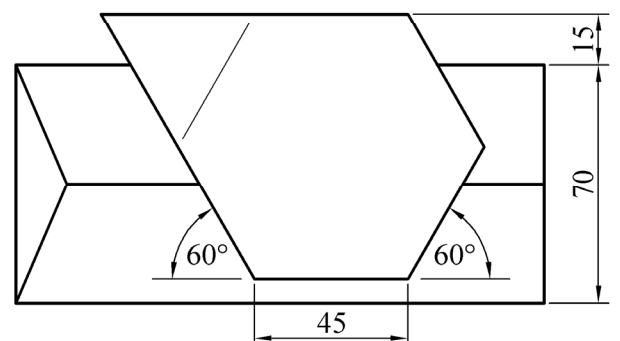
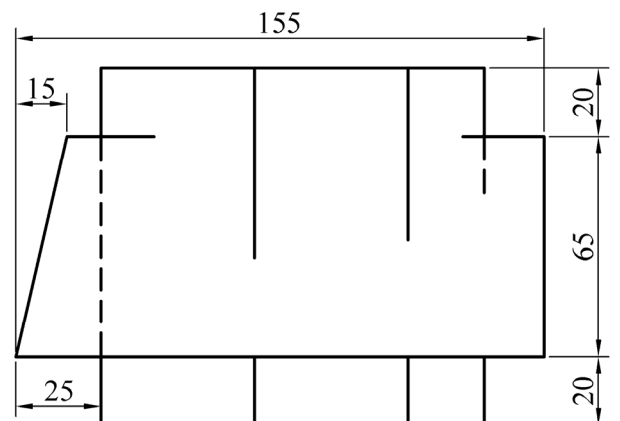
Tarraing cuid den chuar a théann trí na pointí P agus Q a thugtar.



Fíor 6

7. I bhFíor 7 taispeántar bonnchló agus ingearchló dlúthóige a dhéantar as priosma a bhfuil bonn heicseagánach faoi. Treáitear é le priosma triantánach.

Tarraing bonnchló, ingearchló agus taobhchló na ndlúthóg agus taispeáin na línte idirthreáite go léir.



Fíor 7

Leathanach Bán

Leathanach Bán