



Scrúdú na hArdteistiméireachta 2006

Líníocht Theicniúil
Páipéar II(B) – Gnáthleibhéal
(Feidhmiúcháin Tógála)

(200 Marc)

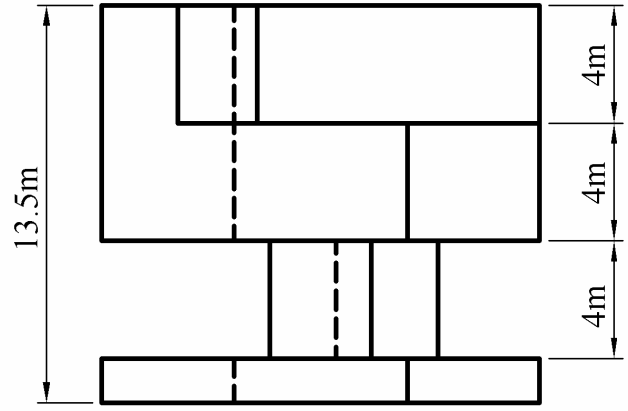
Dé hAoine 16 Meitheamh
Tráthnóna, 2.00 – 5.00

Treoracha

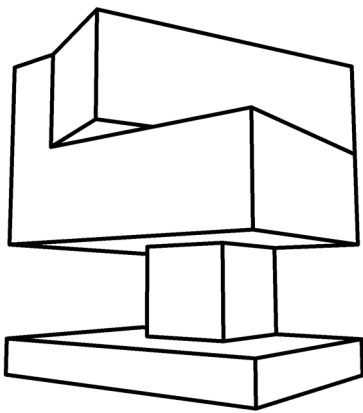
- (a) Ceithre cheist a fhreagairt.*
- (b) Tá na ceisteanna go léir ar aon mharc.*
- (c) Ní mór na línte tógála a thaispeáint ar gach réiteach.*
- (d) Scríobh uimhir na ceiste go soiléir ar an bpáipéar freagraí.*
- (e) Ná bain úsáid ach as taobh amháin den pháipéar.*
- (f) Tugtar na toisí go léir ina méadair nó ina milliméadair ar an scrúdpháipéar.*
- (g) Is ceadmhach teilgean den chéad uillinn nó den triú huillinn a úsáid.*

1. I bhFíor 1 taispeántar bonnchló agus ingearchló imlíneach d'fhoirgneamh áirithe. Taispeántar, freisin, cló pictiúrtha den struchtúr.

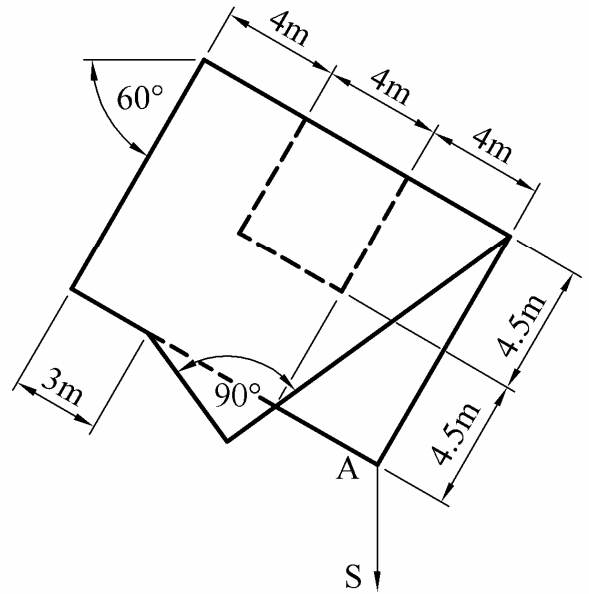
Tarraing an bonnchló a thugtar agus déan cló peirspictíoch den fhoirgneamh nuair atá an breathnóir suite 10m ón gcoirnéal A, plána an phictiúir ag teagmháil leis an gcoirnéal A agus an léaslíne 2.5m os cionn líne na talún.



Scála 1 : 100



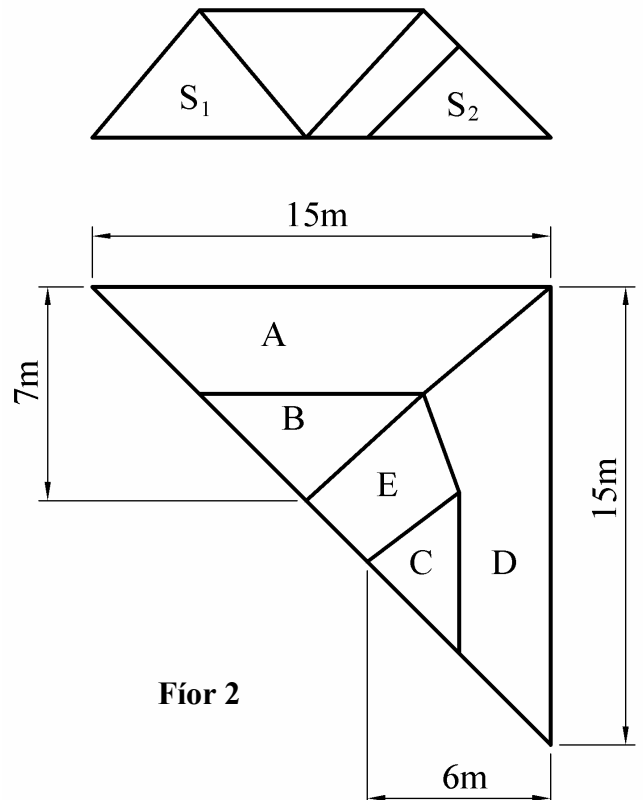
Fíor 1



2. I bhFíor 2 taispeántar bonnchló agus ingearchló imlíneach de dhíon áirithe. Tá claonadh 50° sna dromchlaí A agus B. Tá claonadh 45° sna dromchlaí C agus D.

- (a) Tarraing an bonnchló agus an t-ingearchló den díon a thugtar.
- (b) Forbair na dromchlaí S_1 agus S_2 .
- (c) Aimsigh an uillinn dhéhéidreach idir na dromchlaí dín A agus D.

Scála 1 : 100

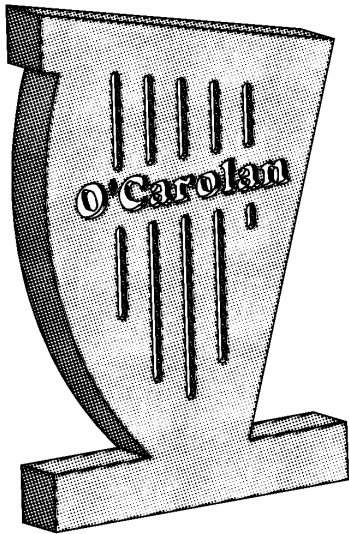


Fíor 2

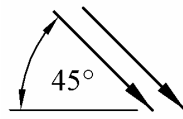
3. I bhFíor 3 taispeántar bonnchló, ingearchló agus cló pictiúrtha de leacht i gcuimhne ar cheoltóir Gaelach cáiliúil.

Tarraing an bonnchló agus an t-ingearchló a thugtar agus aimsigh na scáthanna a chaitear sa bhonnchló nuair a bhíonn treo an tsolais mar a léirítear.

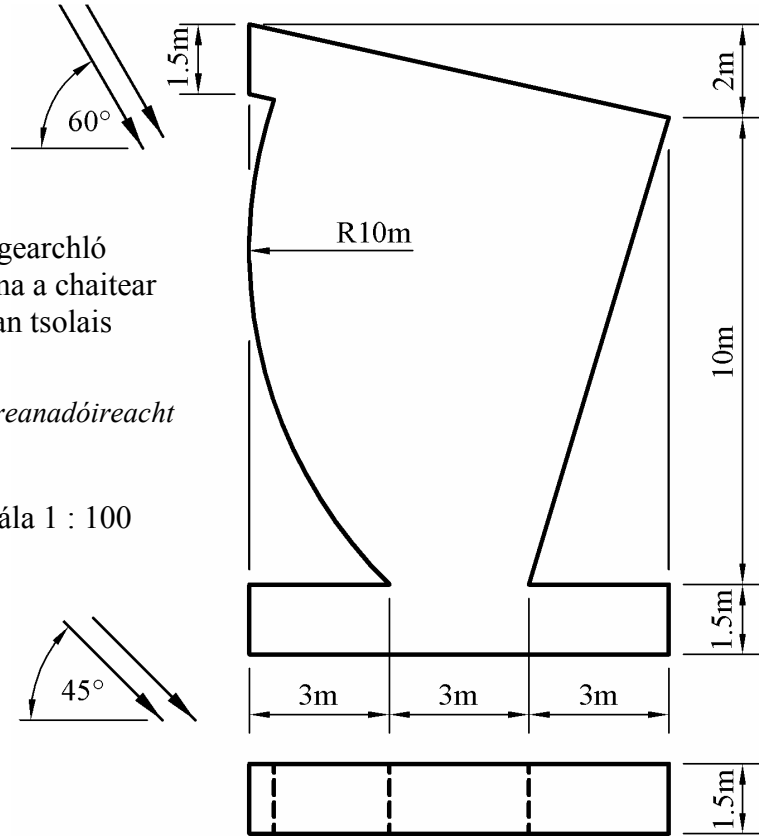
(Ná cuir isteach ar do líníocht an ghreanadóireacht a thaispeántar sa chló pictiúrtha.)



Scála 1 : 100



Fíor 3



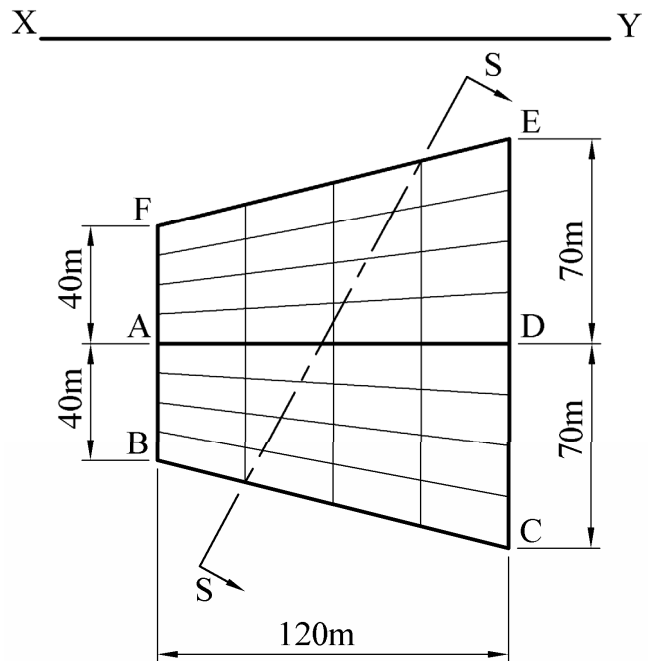
4. I bhFíor 4 taispeántar an bonnchló imlíneach de chuid de dhíon os cionn staid peile.

Tá dhá dhromchla parabólóideacha hipearbóileacha ABCD agus ADEF ann agus iad buailte le chéile.

Tá na coirnéil A, B agus F 25m os cionn leibhéal na talún. Tá na coirnéil C agus E 50m os cionn leibhéal na talún agus tá an coirnéil D 100m os cionn leibhéal na talún.

- Tarraing an bonnchló a thugtar den díon agus teilg ingearchló.
- Teilg taobhchló den díon.
- Aimsigh fíorchruth an ghearrtha S-S trí dhromchla an dín.

Scála 1 : 1000



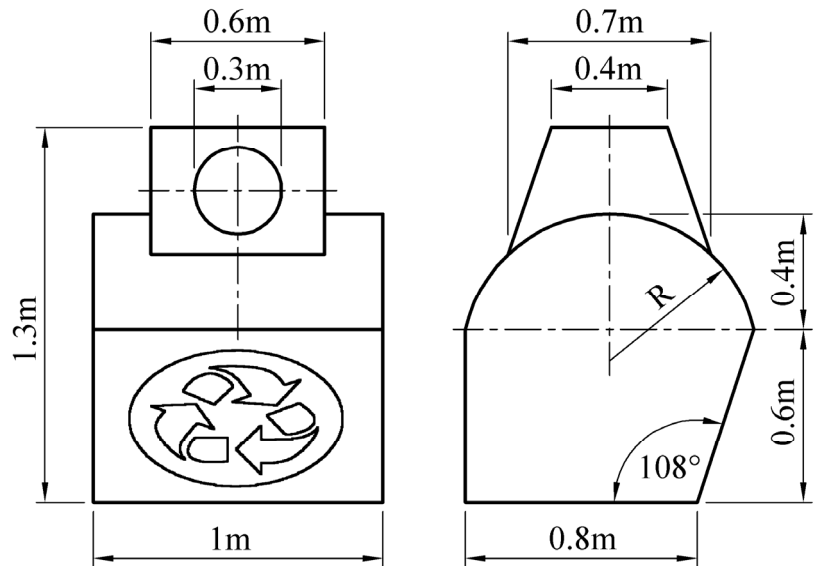
Fíor 4

5. I bhFíor 5 taispeántar ingearchló agus taobhchló d'umar athchúrsála.

Tarraing na clónna a thugtar agus tarraing cló isiméadrach den umar athchúrsála.

(Ná cuir isteach an logo ar do líniócht.)

Scála 1 : 10



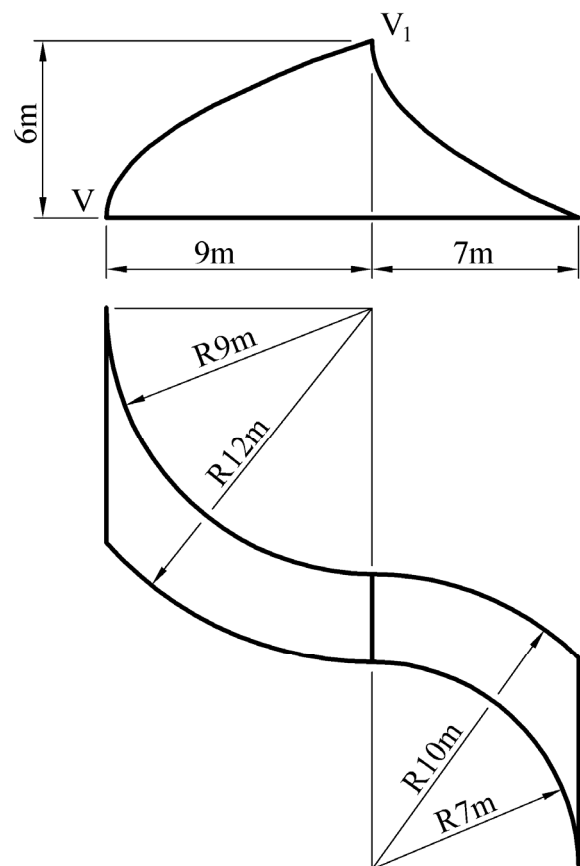
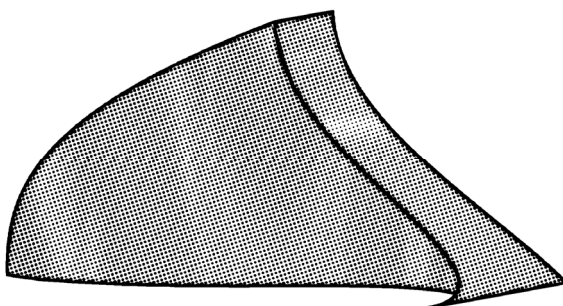
Fíor 5

6. I bhFíor 6 taispeántar bonnchló agus ingearchló imlíneach de fhoirgneamh óstáin atá suite ar an gcósta. Tá dearadh an fhoirgnimh i bhfoirm círín toinne. Taispeántar cló pictiúrtha freisin.

San ingearchló, tá na cuair imlíneacha leath-pharabóileach. Tá reanna na bparabóilí suite ag V agus V_1 .

- Tarraing an bonnchló agus an t-ingearchló a thugtar.
- Teilg taobhchló den fhoirgneamh.

Scála 1 : 100



Fíor 6

7. Taispeánann an líníocht a ghabhann leis seo comhrianta talún ar léarscáil agus iad deich méadar ó chéile go ceartingearach.
- (a) Ar an líníocht a sholáthraítear, tarraing gearradh ceartingearach (próifil) feadh na líne DE.
 - (b) Is pointí freagartha iad A, B agus C ar dhromchla stratam mianaigh. Aimsigh claonas agus treoíocht an strataim.
 - (c) Tá tuirbín gaoithe chun leictreachas a ghiniúint, a bheidh 20m ar airde, le tógáil ag pointe áirithe ar an líne FG.
De réir an chead pleanála, ní féidir bun na spéire a bhearnú leis an struchtúr, nuair a bhreathnaítear é ón bpointe G ar an talamh.
Aimsigh an pointe is airde inar féidir an tuirbín a shuíomh.

Leathanach
Bán