



Scrúdú Ardteistiméireachta 2006
Leaving Certificate Examination 2006

Líníocht Theicniúil

Technical Drawing

Páipéar II(A) – Gnáthleibhéal
Paper II(A) – Ordinary Level

(Feidhmiúcháin Innealtóireachta)
(Engineering Applications)

Dé hAoine 16 Meitheamh, Tráthnóna, 2.00 - 5.00
Friday 16 June, Afternoon, 2.00 - 5.00

NÓTA: Deimhnigh go bhfuair tú scrúdpháipéar M.82T, a ghabhann leis an bpáipéar seo.

NOTE: Ensure that you have received examination paper M.82 which accompanies this paper.

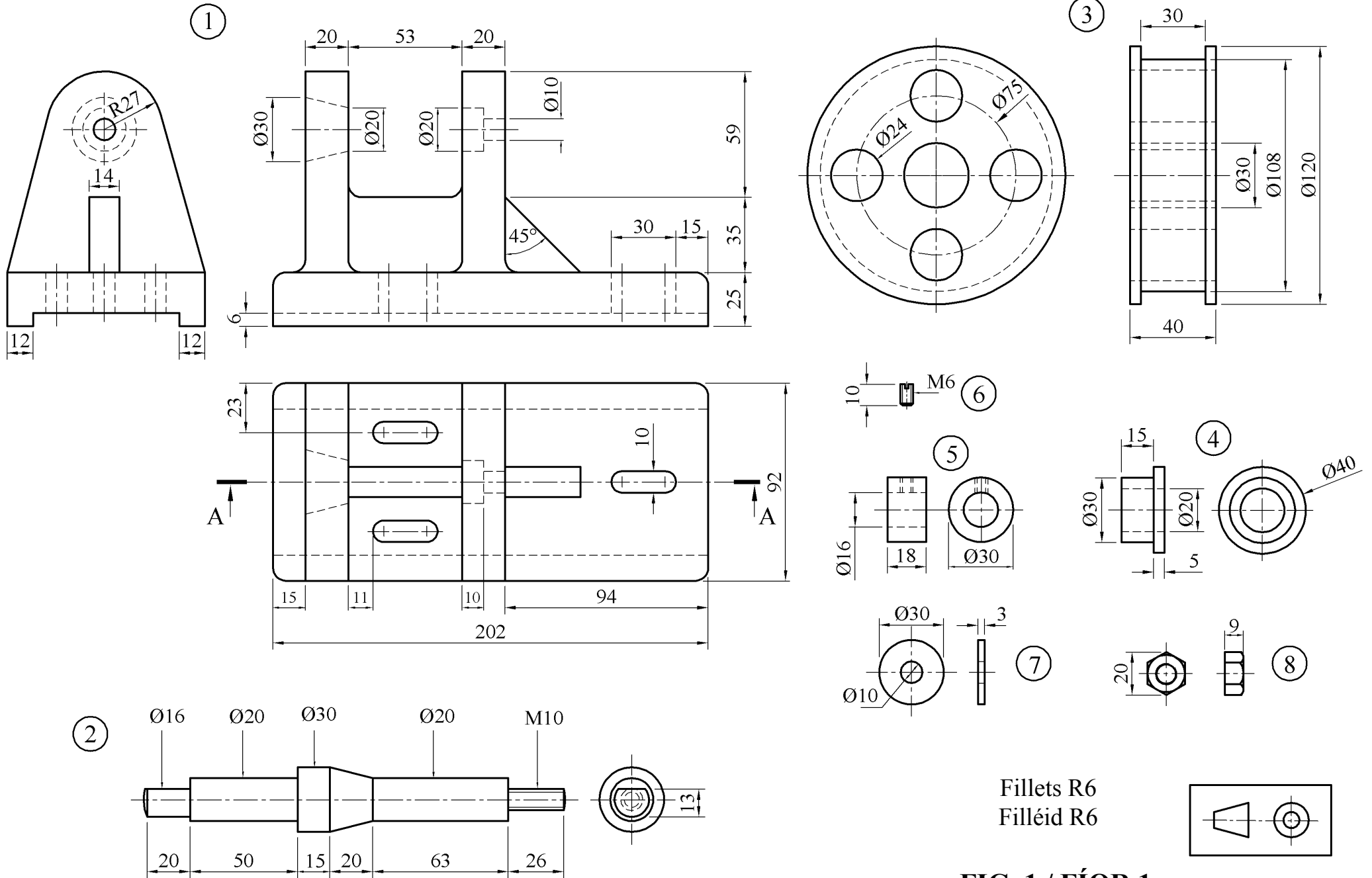


FIG. 1 / FÍOR 1

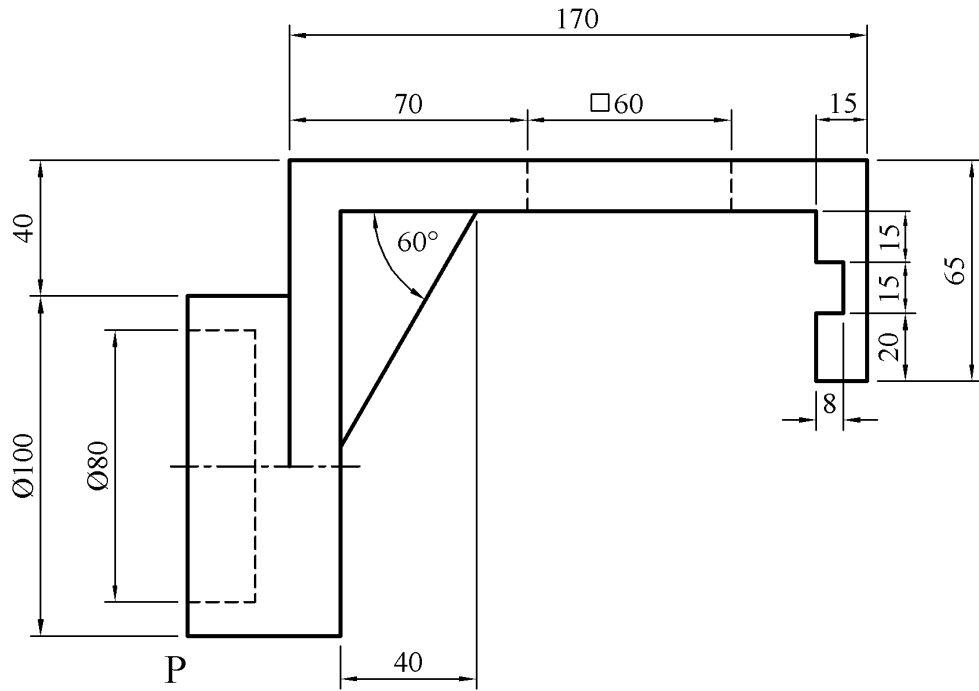


Fig. 5(a) Fíor 5(a)

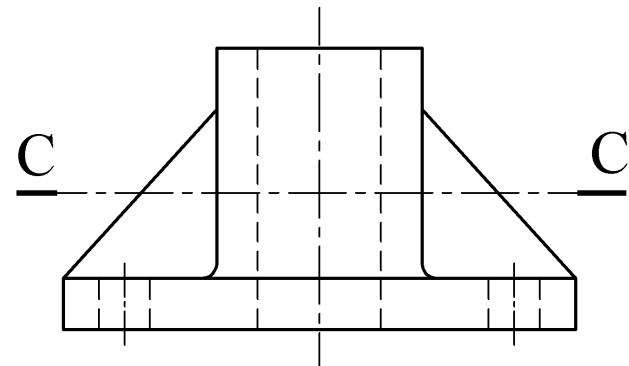
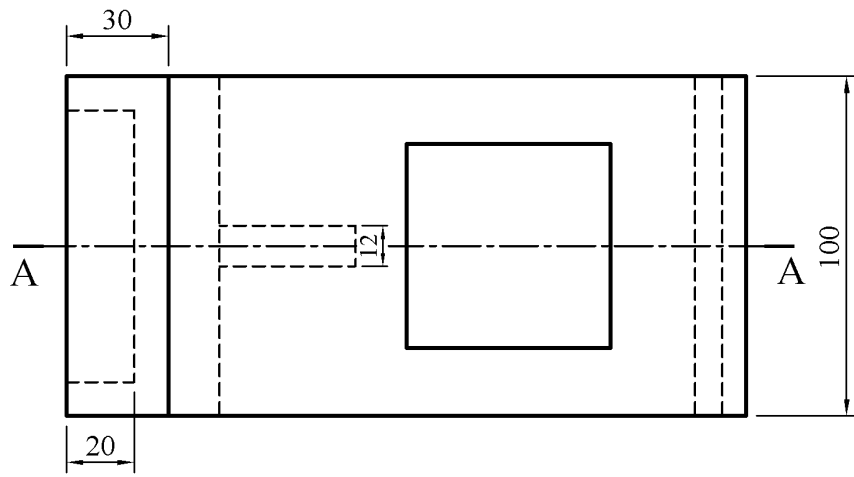


Fig. 5(b) Fíor 5(b)

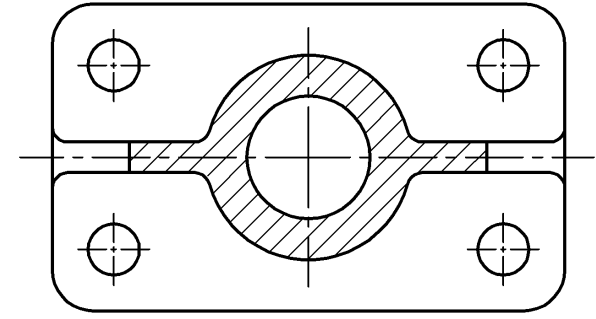
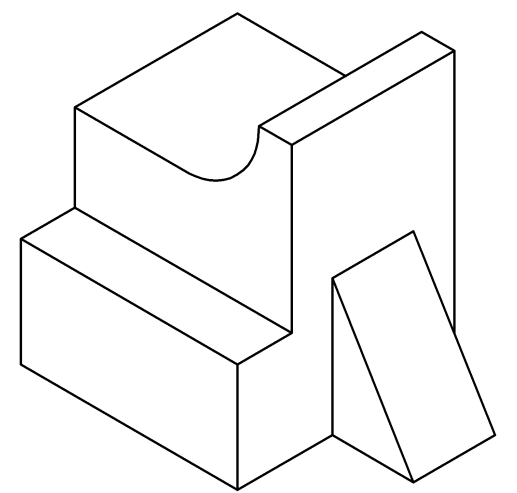


Fig. 5(c) Fíor 5(c)



Leathanach Bán

Blank Page