



Scrúdú na hArdteistiméireachta 2006

Líníocht Theicniúil
Páipéar II(A) – Gnáthleibhéal
(Feidhmiúcháin Innealtóireachta)

(200 Marc)

Dé hAoine 16 Meitheamh
Tráthnóna, 2.00 - 5.00

Treoracha

- (a) Deimhnigh go bhfuair tú scrúdpháipéar M.82(L) a ghabhann leis an bpáipéar seo.*
- (b) Freagair Ceist 1 agus dhá cheist eile.*
- (c) Ba chóir na líníochtaí agus na sceitsí a dhéanamh le peann luaidhe mura luaitear a mhalairt.*
- (d) Áit nach sonraítear toisí, is féidir meastachán a dhéanamh.*
- (e) Tabharfar creidiúint as leagan amach atá néata agus dea-riartha.*
- (f) Ní mór d'iarrthóirí a gcuid saothair a dhéanamh ar thaobh amháin den pháipéar.*
- (g) Ní mór an Scrúduimhir a thaispeáint ar gach bileog líníochta a úsáidtear.*

Nóta: Taispeántar na líníochtaí seo a leanas: Fíor 1, Fíor 5(a), Fíor 5(b) agus Fíor 5(c) ar an scrúdpháipéar M.82(L) a ghabhann leis an bpáipéar seo.

1. I bhFíor 1 taispeántar sonraí Brac Ulóige i gcomhair Crios Cothrom agus tá liosta na bpáirteanna sa tábla thíos.

PÁIRT	AINM	AG TEASTÁIL
1	Cabhail	1
2	Fearsaid	1
3	Ulóg	1
4	Bosc	2
5	Coiléar	1
6	Cruimh-Scriú	1
7	Leicneán	1
8	Cnó Heicseagánach	1

- (a) Cóimeáil na páirteanna agus tarraing, ina lánmhéid, na clónna a leanas:

- (i) tras-aghaidhchló ar an bplána A-A;
- (ii) bonnchló a theilgtear ó (i).

- (b) Cuir isteach na nithe seo a leanas ar an líníocht agat:

- (i) Teideal: BRAC ULÓIGE;
- (ii) Siombail teilgin ISO;
- (iii) Ceithre cinn de na príomhthoisí.

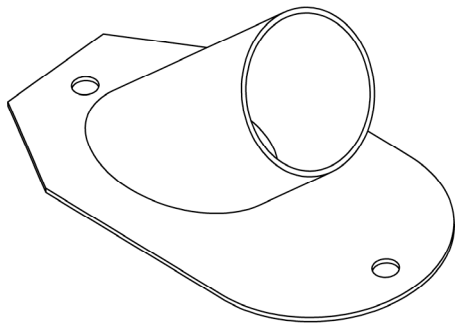
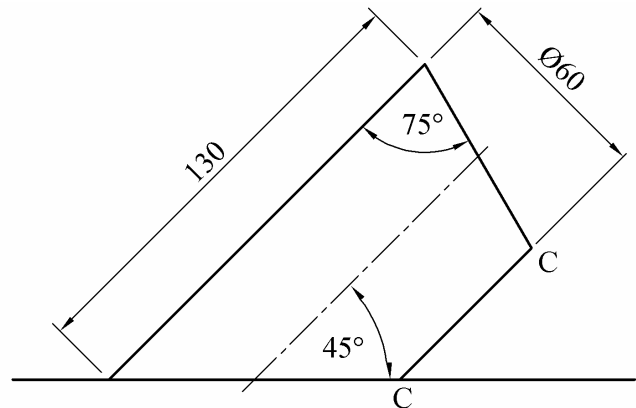
(100 marc)

2. I bhFíor 2 taispeántar ingearchló agus bonnchló de pháibán agus de phláta boinn ó chlúdach ar dhucht aeir. Taispeántar cló pictiúrtha freisin.

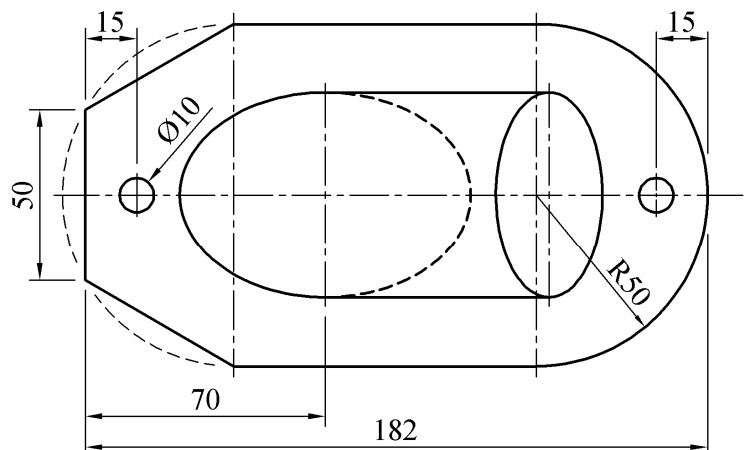
Is féidir neamhshuim a dhéanamh ar do líníocht de thiús an ábhair a thaispeántar sa chló pictiúrtha.

- (a) Tarraing an bonnchló agus an t-ingearchló a thugtar.
- (b) Tarraing forbairt dromchla den pháibán agus C-C mar líne an tséama.
- (c) Déan saorsceitse néata d'alt oiriúnach don séama C-C.

(50 marc)



Fíor 2



3. (a) Tá ga íosta 40mm agus trastomhas ceamsheaftha 22mm ag ceam pláta gathaigh. Rothlaíonn an ceam ar deiseal agus cuireann sé leantóir in-líneach faobhar scine ag gluaiseacht mar leanas:

0° go 180° Ardaíonn 60mm é le luasghéarú agus moilliú aonfhoirmeach;

180° go 210° Fosadh;

210° go 300° Titim 40mm le gluaisne armónach shimplí;

300° go 360° Titim 20mm le treoluas aonfhoirmeach.

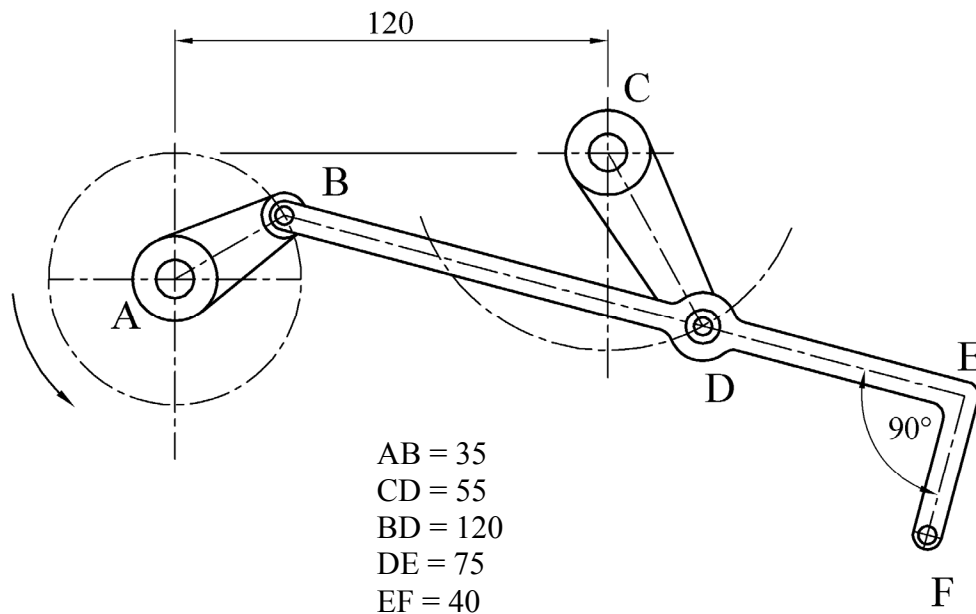
Tarraing próifil an cheama.

Bíodh an léaráid díláithriúcháin mar chuid den réiteach.

- (b) Taispeánann Fíor 3 meicníocht naisc. Pointí fosaitheacha is ea A agus C. Rothlaíonn an cromán AB ar tuathal. Tá alt pionna ar an nasc BDEF ag B agus D. Luascann an nasc CD timpeall ar phointe C.

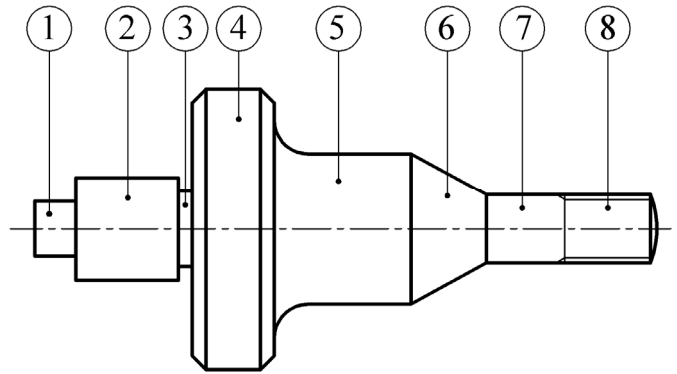
- (i) Agus úsáid á baint agat as léaráid líneach leis an meicníocht a léiriú, breac lócas an phointe F do rothlú amháin den chromán AB.
- (ii) Tarraing próifil de gharda meaisín simplí, a bhfuil íos-scóip 15mm aige, thart ar an meicníocht.

(50 marc)



Fíor 3

4. (a) Bain úsáid as an tábla sonraí thíos agus tarraing líníocht le lántoisi den mheaisínpháirt a thaispeántar i bhFíor 4(a). Taispeáin na sonraí go léir.

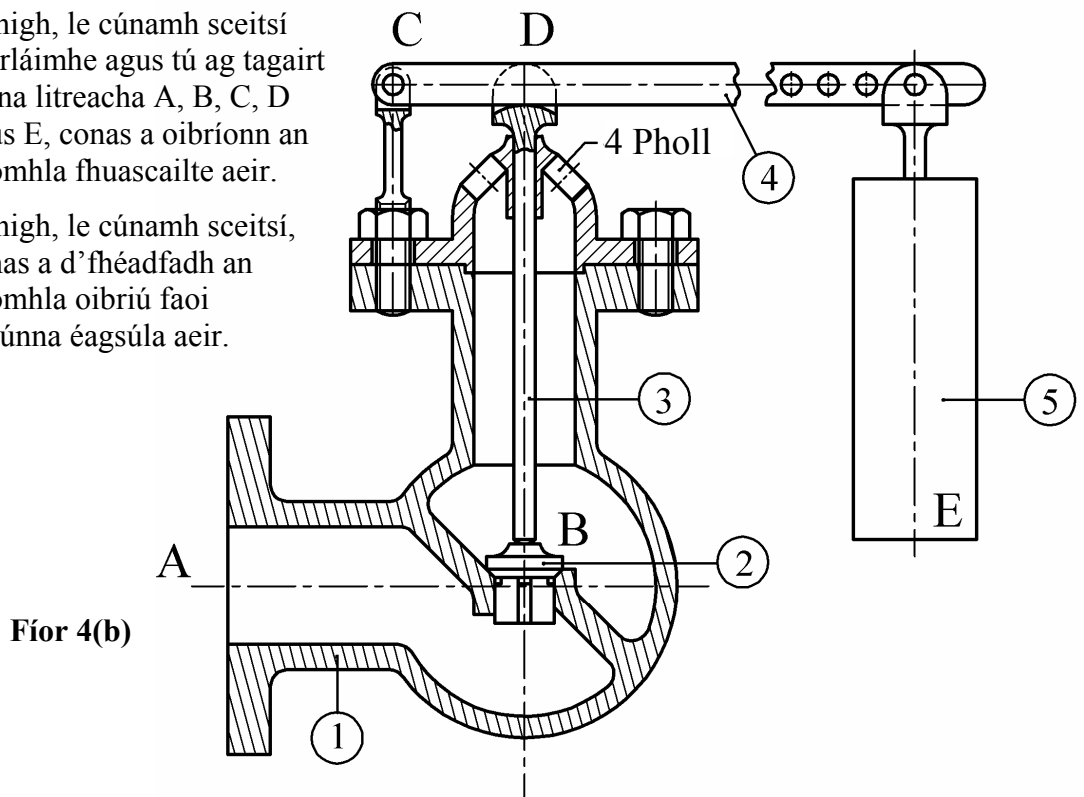


Fíor 4(a)

1	Cearnóg 16, Fad 12
2	Trastomhas 30, Fad 30
3	Foghearradh 4 x 4
4	Trastomhas 82, Fad 24, Seaimféar 4 x 4
5	Trastomhas 44, Ga filléadach 10, Fad 40
6	Trastomhas uasta 44, Trastomhas íosta 20, Fad 22
7	Trastomhas 20, Fad 23
8	Scriúshnáithe Méadrach 20, Claonadh 2.5, Fad 25

- (b) I bhFíor 4(b) taispeántar comhla fhuascailte de chineál luamháin.

- Tarraing liosta de na páirteanna, i bhfoirm tábla, agus bíodh uimhir agus ainm gach ceann de na páirteanna 1, 2, 3, 4 agus 5 ar an liosta.
- Mínigh, le cúnamh sceitsí saorlámhe agus tú ag tagairt do na litreacha A, B, C, D agus E, conas a oibríonn an chomhla fhuascailte aeir.
- Mínigh, le cúnamh sceitsí, conas a d'fhéadfadh an chomhla oibriú faoi bhrúnna éagsúla aeir.



Fíor 4(b)

- (c) Ag tú ag baint úsáide as saorsceitsí móra, mínigh na téarmaí innealtóireachta seo a leanas:

- Uillinn le feire;
- Cainéal cruach rollta;
- Comhla fhéileacáin.

(50 marc)

5. Freagair **ROINN A** nó **ROINN B**, ach ná freagair iad araon.

ROINN A

- (a) Taispeánann Fíor 5(a) ingearchló agus bonnchló de theilgean meaisín. Tarraing cló isiméadrach den teilgean agus an chuid de atá os comhair an phlána gearrtha A-A bainte de. Is é an pointe P an pointe is ísle ar an líníocht.

(50 marc)

NÓ

ROINN B

- (a) Liostaigh, san ord a mbainfí úsáid astu, sé ordú sa Líníocht Ríomhchuidithe atá riachtanach chun an líníocht i bhFíor 5(b) a dhéanamh.
- (b) Le cúnamh sceitsí agus nóta ghearr, mínigh an fheidhm atá leis na horduithe a leanas:
- (i) Fadaigh;
 - (ii) Peanáil;
 - (iii) Súmáil.

- (c) Baint úsáid as saorsceitse mór agus tarraing an rud a thaispeántar i bhFíor 5(c) mar léaráid fhráma sreinge.

- (d) Tarraing, ina lánmhéid, an rud a thaispeánfaí ar chóras CAD nuair a chuirtear i bhfeidhm na horduithe a leanas:

(Sonraítear na pointí go léir (X,Y) le comhordanáidí dearfa. Tá an bunphointe (0,0) suite sa choirnéal íochtarach ar clé den taispeántas.)

- Baintear úsáid as na comhordanáidí a leanas chun na cúig líne AB, AE, EF, FG agus GH a tharraingt:

A (50,50) B (90,50) E (50,184) F (60,184) G (60,100) H (140,100)

- Ó B, tarraingítear líne go C a shainítear leis na comhordanáidí coibhneasta polacha @40<60
- Ó C, tarraingítear líne go D a shainítear leis na comhordanáidí coibhneasta polacha @30<0
- Filléadtar na línte FG agus GH ag G le ga 15mm
- Baintear úsáid as na comhordanáidí a leanas chun an pholailíne KL dar leithead 3mm a tharraingt:

K (60,174) L (70,174)

- Scáthánaítear an cruth a thaispeántar feadh na líne DH
- Tarraingítear ciorcal dar trastomhas 140mm a bhfuil lárphointe ag (140,174) aige
- Tarraingítear dronuilleog leis an gcoirnéal íochtarach ar clé ag (101,130) agus an coirnéal uachtarach ar dheis ag (113,138).
- Cóipeáltar an dronuilleog seo 16 huairé in eagar dronuilleogach a bhfuil ceithre shraith agus ceithre cholún ann. Tá fad eagair 18mm idir na sraitheanna agus fad eagair 22mm idir na colúin.
- Tarraingítear dronuilleog leis an gcoirnéal íochtarach ar clé ag (101,204) agus an coirnéal uachtarach ar dheis ag (179,219).

(50 marc)

**Leathanach
Bán**