



Scrúdú na hArdteistiméireachta 2005

Líníocht Theicniúil
Páipéar 1 – Gnáthleibhéal
(Plánchéimseata agus Dlúthchéimseata)

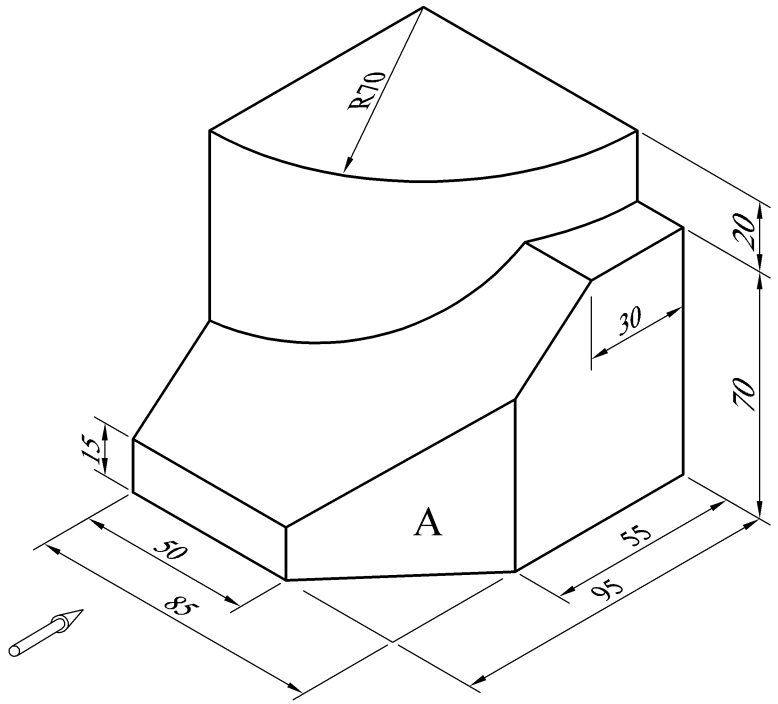
(200 Marc)

Déardaoin 16 Meitheamh
Maidin, 9.30 - 12.30

Treoracha

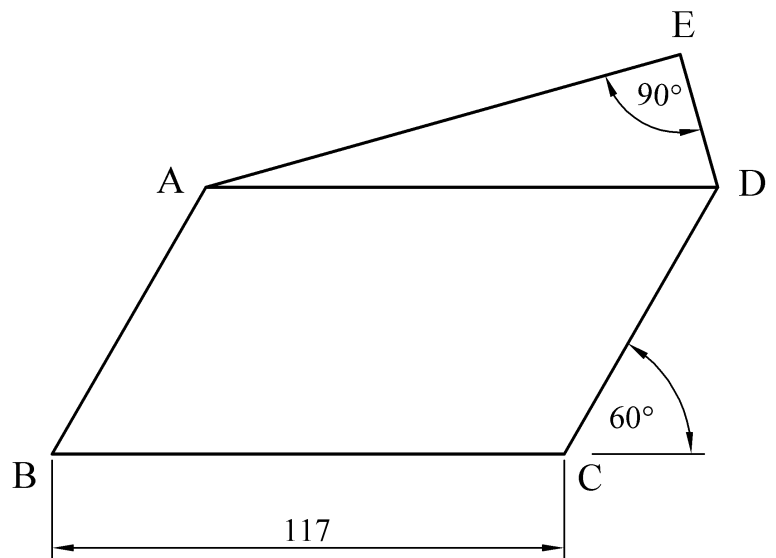
- (a) Ceithre cheist a fhreagairt.*
- (b) Tá na ceistanna go léir ar aon mharc.*
- (c) Ní mór na línte tógála a thaispeáint ar gach réiteach.*
- (d) Scríobh uimhir na ceiste go soiléir ar an bpáipéar freagraí.*
- (e) Ná bain úsáid ach as taobh amháin den pháipéar.*
- (f) Tugtar na toisí go léir ina méadair nó ina milliméadair ar an scrúdpháipéar.*
- (g) Is ceadmhach teilgean den chéad uillinn nó den triú huillinn a úsáid.*

1. I bhFíor 1 taispeántar cló isiméadrach de dhlúthóg dheilbhíthe.
- (a) Tarraing ingearchló den dlúthóg ag féachaint i dtreo na saighde.
 - (b) Teilg bonnchló ón ingearchló.
 - (c) Teilg ingearchló nua den dlúthóg ón mbonnchló, a thaispeánfaidh fíorchruth an dromchla A.



Fíor 1

2. I bhFíor 2 taispeántar comhthreomharán ABCD. Tá sleasa an chomhthreomharáin sa chóimheas 3:5. Taispeántar triantán ADE freisin. Tá 0.25 oiread fairsinge sa triantán agus atá sa chomhthreomharán.



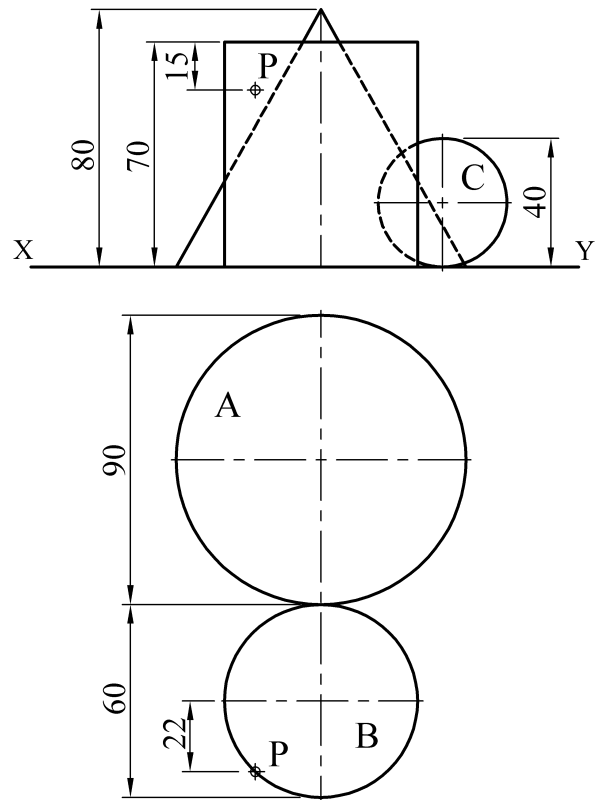
Fíor 2

- (a) Tarraing an fhíor a thugtar ag taispeáint go soiléir na tógálacha is gá leis na pointí A, D agus E a aimsiú.
- (b) Tarraing cearnóg ina mbeidh an fhairsinge chéanna inti agus atá san fhíor ABCDE.

Ní mór na tógálacha go léir a thaispeáint go soiléir ar an mbileog.

3. I bhFíor 3 taispeántar an bonnchló de chón A, agus de shorcóir B le pointe P ar an dromchla. Taispeántar, freisin, an t-ingearchló de sféar C atá ag teagmháil leis na dlúthóga araon.

- (a) Tarraing an bonnchló agus an t-ingearchló den chón agus den sorcóir agus taispeáin suíomh an phointe P san ingearchló.
- (b) Tarraing an bonnchló agus an t-ingearchló den sféar C.
- (c) Tarraing an bonnchló agus an t-ingearchló de sféar eile, le trastomhas 50mm, a bheidh ag teagmháil leis an sorcóir ag an bpointe P.

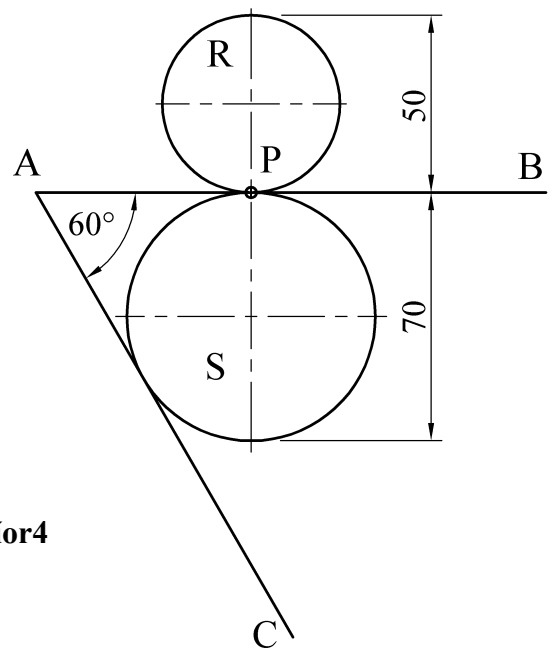


Fíor 3

4. I bhFíor 4 taispeántar dhá chiorcal, R agus S, atá ag teagmháil ar dtús ag an bpointe P.

Rollann ciorcal R ar deiseal feadh na líne AB go ndéanann sé imrothlú iomlán amháin. Breac lócas an phointe P don ghluaiseacht seo.

Rollann ciorcal S ar deiseal feadh na líne AC go dtí go sroicheadh an pointe P an líne AC. Breac lócas an phointe P don ghluaiseacht seo.

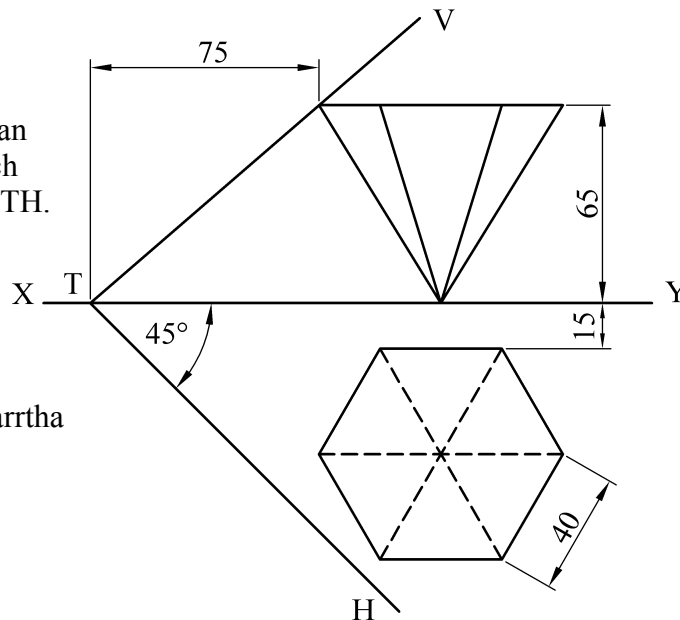


Fíor4

5. I bhFíor 5 taispeántar an t-ingearchló agus an bonnchló de phirimid le bonn heicseagánach rialta atá le gearradh leis an bhfiarphlána VTH.

(a) Tarraing an bonnchló agus an t-ingearchló den dlúthóg nuair a ghearrtar í leis an bhfiarphlána VTH.

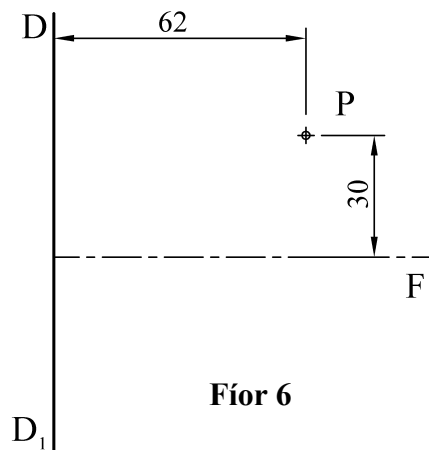
(b) Tarraing fíorchruth an dromchla ghearrtha den dlúthóg.



6. (a) Tarraing dronuilleog 140mm x 100mm. Inscríobh parabóil sa dronuilleog seo agus a hais comhthreomhar leis an slios 100mm.

(b) I bhFíor 6 taispeántar an treoirlíne DD_1 agus an ais d'éilips áirithe. Tá P mar phointe ar an gcuar. Tá éalárnacht 0.6 ag an gcuar.

Aimsigh an fócas agus an rinn den éilips.
Tarraing cuid den chuar a théann tríd an bpointe P a thugtar.

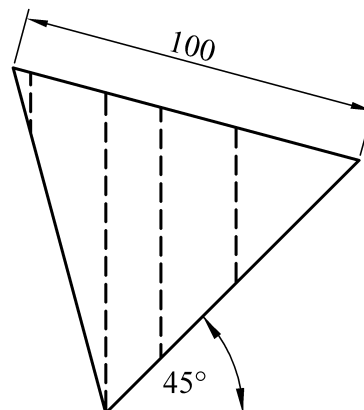
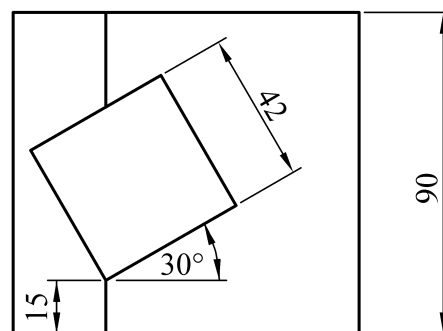


Fíor 6

7. I bhFíor 7 taispeántar an bonnchló agus an t-ingearchló de phríosma le bonn triantánach comhshleasach agus poll cearnógach ag dul tríd mar a thaispeántar.

(a) Tarraing an bonnchló agus an t-ingearchló a thugtar.

(b) Teilg taobhchló den dlúthóg.



Fíor 7

Leathanach Bán

Leathanach Bán