



***Scrúdú na hArdteistiméireachta 2005***

***Líníocht Theicniúil***  
***Páipéar II(B) – Gnáthleibhéal***  
***(Feidhmiúcháin Tógála)***

*(200 Marc)*

***Dé hAoine 17 Meitheamh***  
***Tráthnóna, 2.00 - 5.00***

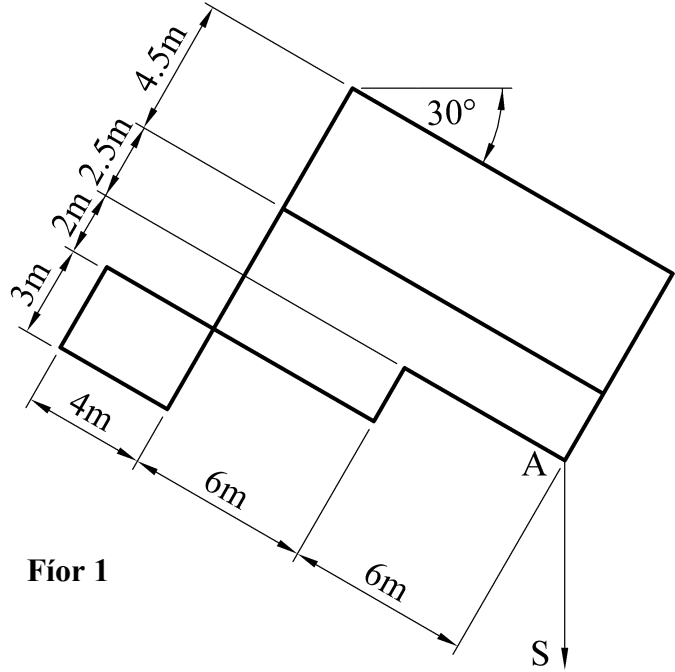
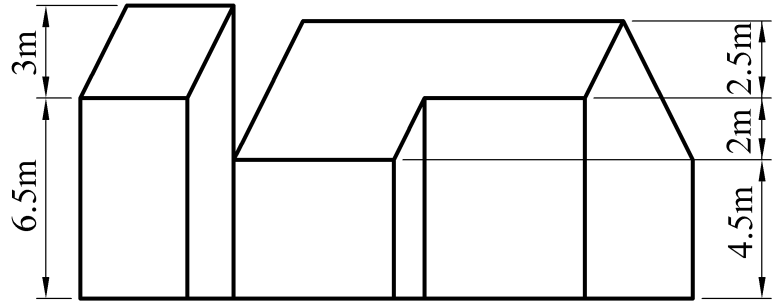
***Treoracha***

- (a) Ceithre cheist a fhreagairt.***
- (b) Tá na ceisteanna go léir ar aon mharc.***
- (c) Ní mór na linte tógála a thaispeáint ar gach réiteach.***
- (d) Scríobh uimhir na ceiste go soiléir ar an bpáipéar freagraí.***
- (e) Ná bain úsáid ach as taobh amháin den pháipéar.***
- (f) Tugtar na toisí go léir ina méadair nó ina milliméadair ar an scrúdpháipéar.***
- (g) Is ceadmhach teilgean den chéad uillinn nó den triú huillinn a úsáid.***

1. I bhFíor 1 taispeántar an bonnchló agus an t-ingearchló imlíneach d'fhoirgneamh áirithe.

Tarraing an bonnchló a thugtar agus déan cló peirspictíoch den fhoirgneamh nuair atá suíomh an bhreathnóra 10m ón gcoirnéal A, plána an phictiúir ag teagmháil leis an gcoirnéal A agus an léaslíne 7m os cionn líne na talún.

Scála 1 : 100



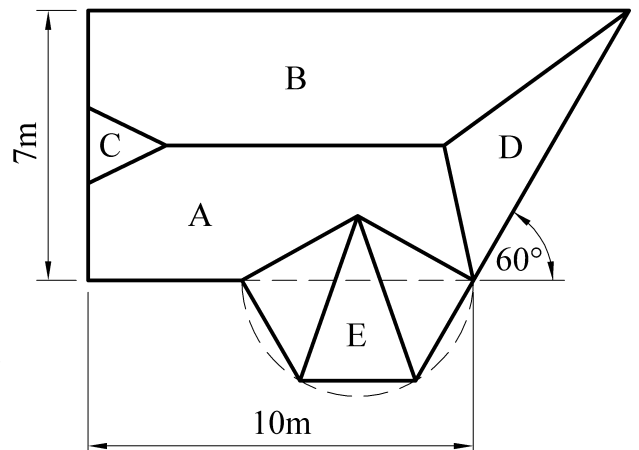
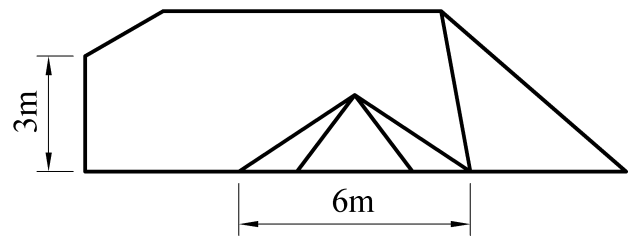
Fíor 1

2. I bhFíor 2 taispeántar an bonnchló agus an t-ingearchló imlíneach de dhíon áirithe.

Tá claonadh  $50^\circ$  sna dromchlaí A agus B. Tá claonadh  $30^\circ$  sa dromchla C, tá claonadh  $60^\circ$  sa dromchla D agus tá claonadh  $25^\circ$  sa dromchla E.

- Tarraing an bonnchló agus an t-ingearchló a thugtar den díon.
- Forbair an dromchla B.
- Aimsigh an uillinn dhéhéidreach atá idir na dromchlaí dín B agus D.

Scála 1 : 100

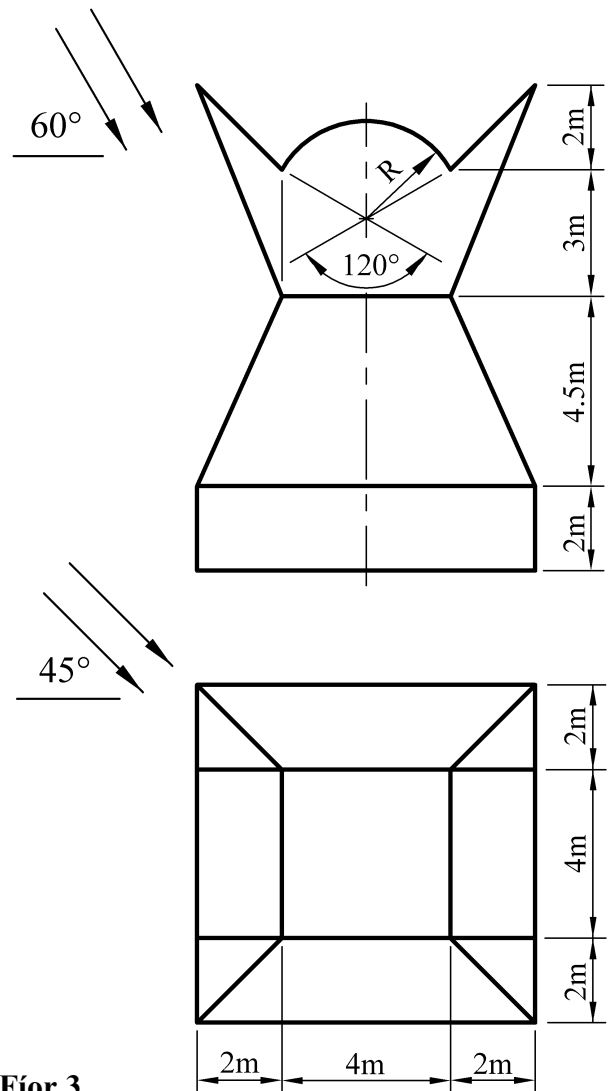
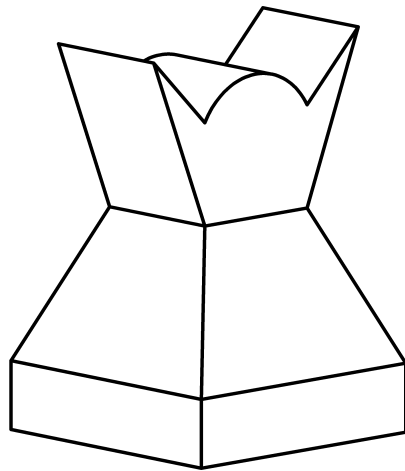


Fíor 2

3. I bhFíor 3 taispeántar an bonnchló agus an t-ingearchló de dhealbh in áit imeartha do pháistí. Taispeántar cló pictiúrtha freisin.

Tarraing an bonnchló agus an t-ingearchló a thugtar agus aimsigh na scáthanna a chaitear sa bhonnchló nuair a bhíonn treo an tsolais mar a léirítear.

Scála 1 : 100



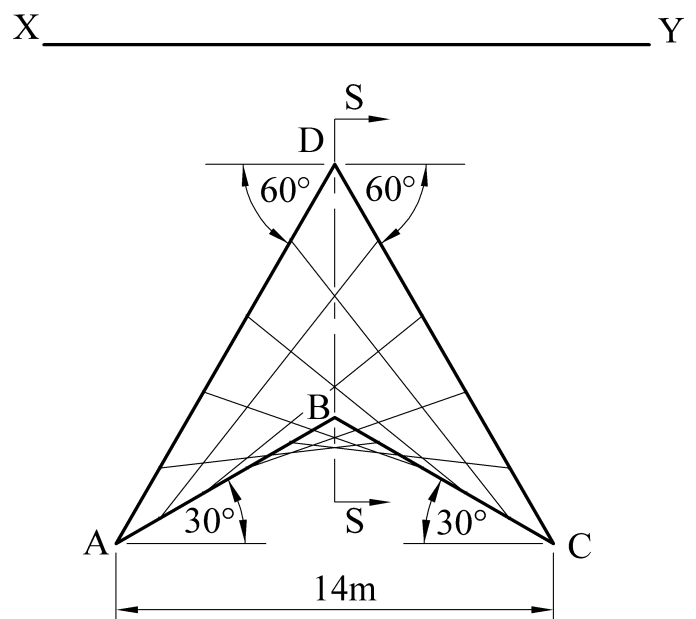
Fíor 3

4. I bhFíor 4 taispeántar an bonnchló imlíneach de dhromchla dín pharabólóidigh hípearbóiligh ABCD.

Tá an coirnéal D ag leibhéal na talún. Tá an coirnéal B 5m os cionn leibhéal na talún agus tá na coirnéil A agus C 10m os cionn leibhéal na talún.

- Tarraing an bonnchló den dion a thugtar agus teilg ingearchló.
- Aimsigh fíorchruth an ghearrtha S-S trí dhromchla an dín.
- Tarraing ingearchló nua den dion a thaispeánfaidh fíorfhad na ciumhaise AD.

Scála 1 : 100



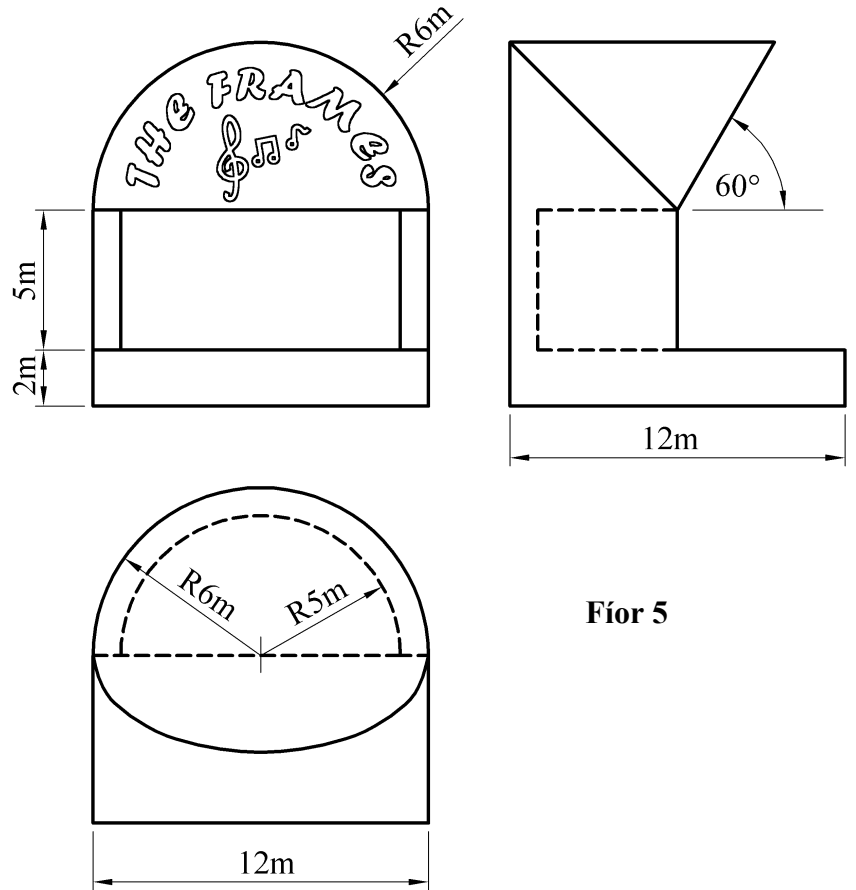
Fíor 4

5. I bhFíor 5 taispeántar an bonnchló, an t-ingearchló agus an taobhchló d'ardán do cheolchoirmeacha faoin aer.

Tarraing na clónna a thugtar agus tarraing cló isiméadrach den struchtúr.

(Fág ar lár an téacs agus an lógó ar aghaidh an ardáin ó do líníocht)

Scála 1 : 100



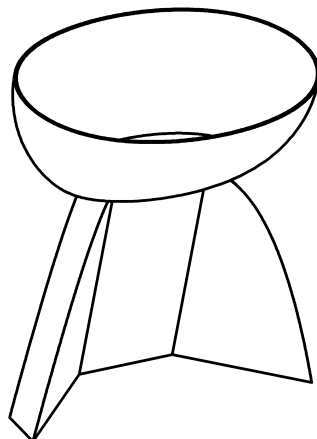
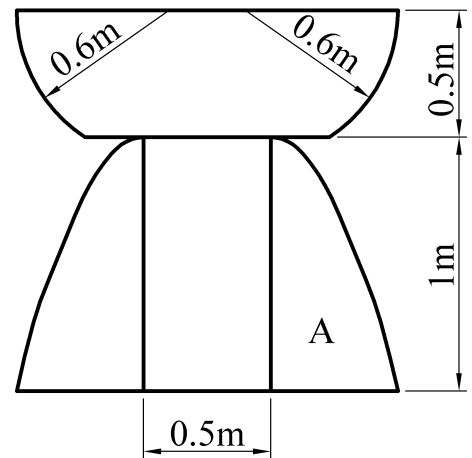
Fíor 5

6. I bhFíor 6 taispeántar an bonnchló agus an t-ingearchló imlíneach de scairdeán uisce. Taispeántar cló pictiúrtha freisin.

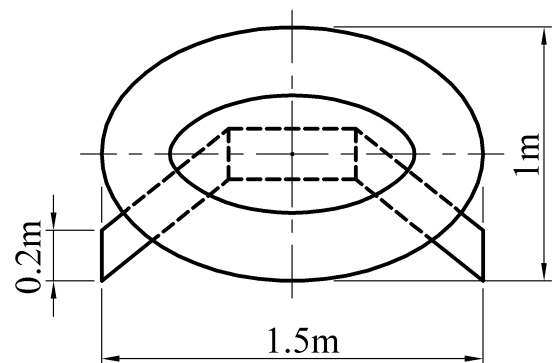
Tá na cuair ar an seastán leath-pharabóileach san ingearchló. Tá an cuar lasmuigh éilipseach sa bhonnchló.

- (a) Tarraing an bonnchló agus an t-ingearchló a thugtar.  
 (b) Aimsigh fíorchruth an dromchla A.

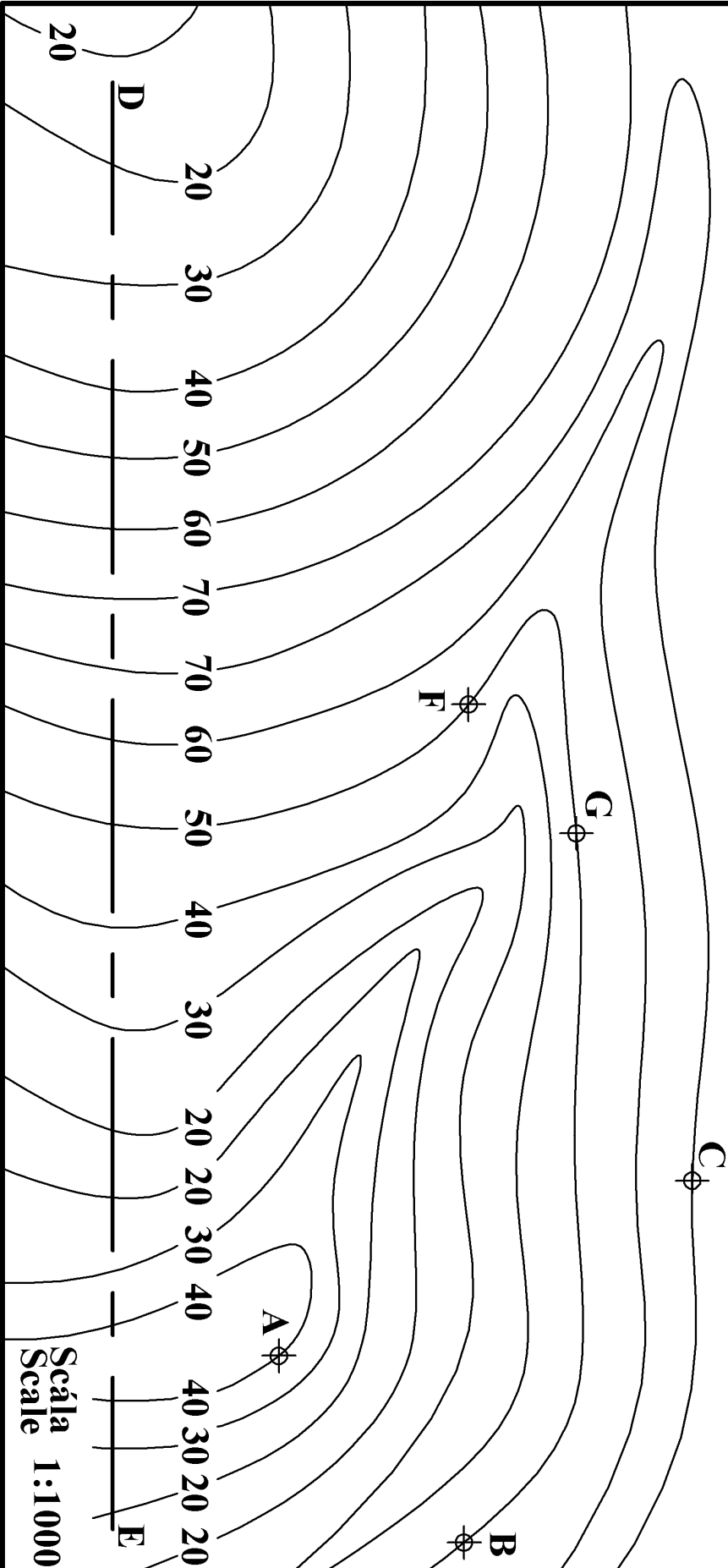
Scála 1 : 10



Fíor 6



7. Taispeánann an líníocht a ghabhann leis seo comhrianta talún agus iad ag eatrainmh cheartingearacha deich méadar ar léarscáil.
- (a) Ar an líníocht a sholáthraítear, tarraing gearradh ceartingearach (próifil) ar an líne DE.
  - (b) Tá A, B agus C mar phointí freagartha ar dhromchla de strataim méine.  
Aimsigh claonas agus treoíocht an strataim.
  - (c) Tá túr le tógáil ag F.  
De réir an chead pleanála, ní féidir bun na spéire a bhearnú leis an túr, i.e. nach mbeadh sé ag gobadh os cionn bharr an chnoic atá sa chúlra nuair a bhreathnaítear é ón talamh ag G.  
Aimsigh uasairde an túir.



Leathanach  
Bán