



Scrúdú na hArdteistiméireachta 2005

Líníocht Theicniúil
Páipéar II(A) – Gnáthleibhéal
(Feidhmiúcháin Innealtóireachta)

(200 Marc)

Dé hAoine 17 Meitheamh
Tráthnóna, 2.00 - 5.00

Treoracha

- (a) Deimhnigh go bhfuair tú scrúdpháipéar M.82(L) a ghabhann leis an bpáipéar seo.*
- (b) Freagair ceist 1 agus dhá cheist eile.*
- (c) Ba chóir na líníochtaí agus na sceitsí a dhéanamh le peann luaidhe mura luaitear a mhalairt.*
- (d) Áit nach sonraítear toisí, is féidir meastachán a dhéanamh.*
- (e) Tabharfar creidiúint as leagan amach atá néata agus dea-riartha.*
- (f) Ní mór d'iarrthóirí a gcuid saothair a dhéanamh ar thaobh amháin den pháipéar.*
- (g) Ní mór an Scrúduimhir a thaispeáint ar gach bileog líníochta a úsáidtear.*

Nóta: Taispeántar na líníochtaí seo a leanas: Fíor 1, Fíor 5(a) agus Fíor 5(b) ar an scrúdpháipéar M.82(L) a ghabhann leis an bpáipéar seo.

1. Tugtar sonraí Píb-Bhís i bhFíor 1 agus liosta na bpáirteanna sa tábla thíos.

PÁIRT	AINM	AG TEASTÁIL
1	Cabhail Chlampa	1
2	Giall Inathraithe	1
3	Scriú Clampála	1
4	Cruimh-Scriú	1

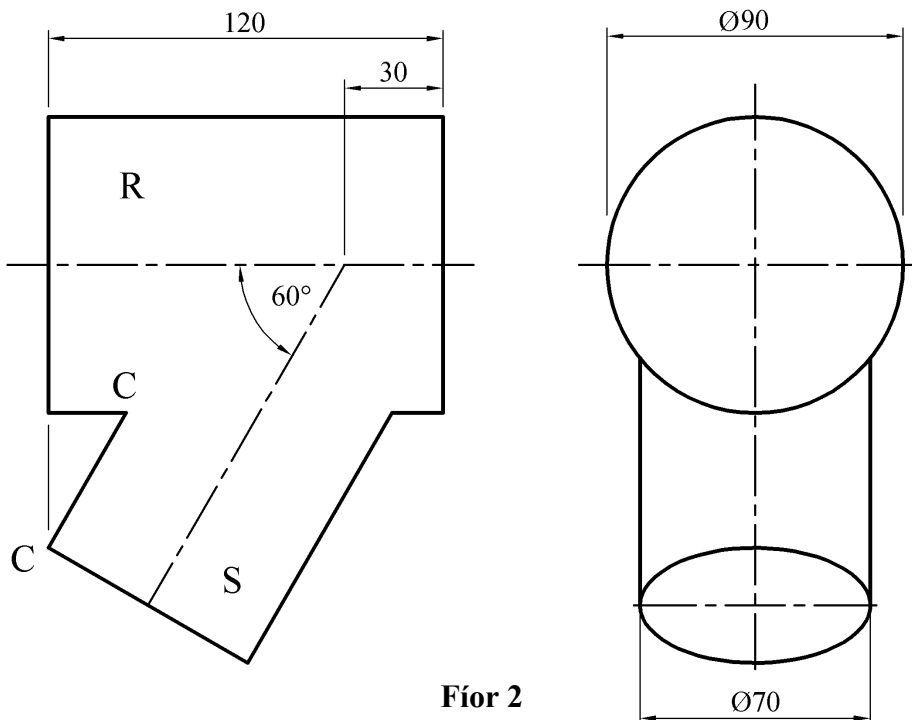
- (a) Cóimeáil na páirteanna le barra dar trastomhas 30mm greamaithe sa bhís agus tarraing ina lánmhéid, i dteilgean céad uillinne nó triú huillinn, na clónna seo a leanas:
- (i) Tras-aghaidhchló ar an bplána A-A;
 - (ii) Bonnchló a theilgtear ó (i).
- (b) Cuir isteach na nithe seo a leanas ar an líníocht agat:
- (i) Teideal:- PÍB-BHÍS;
 - (ii) Siombail teilgin ISO;
 - (iii) Ceithre cinn de na príomhthoisí.

(100 marc)

2. I bhFíor 2 taispeántar ingearchló agus taobhchló neamhiomlán dhá pháibán thrasnaíocha agus trastomhais neamhionanna acu.

- (a) Tarraing na clónna a thugtar agus críochnaigh an t-ingearchló.
- (b) Tarraing forbairt dromchla den pháibán S agus CC mar líne an tséama.
- (c) Tarraing an fíorchruth den pholl trasnúcháin sa pháibán R.

(50 marc)



Fíor 2

3. (a) Tá ga íosta 35mm agus trastomhas ceamsheafta 24mm ag ceam pláta ghathaigh. Rothlaíonn an ceam ar tuathal agus tugann sé an ghluaisne seo a leanas do leantóir in-líneach faobhair scine:

0° go 180° Ardú 50mm le luasghéarú agus moilliú aonfhoirmeach;

180° go 210° Fosadh;

210° go 270° Titim 20mm le treoluas aonfhoirmeach;

270° go 360° Titim 30mm le gluaisne armónach shimplí.

Tarraing próifil an cheama.

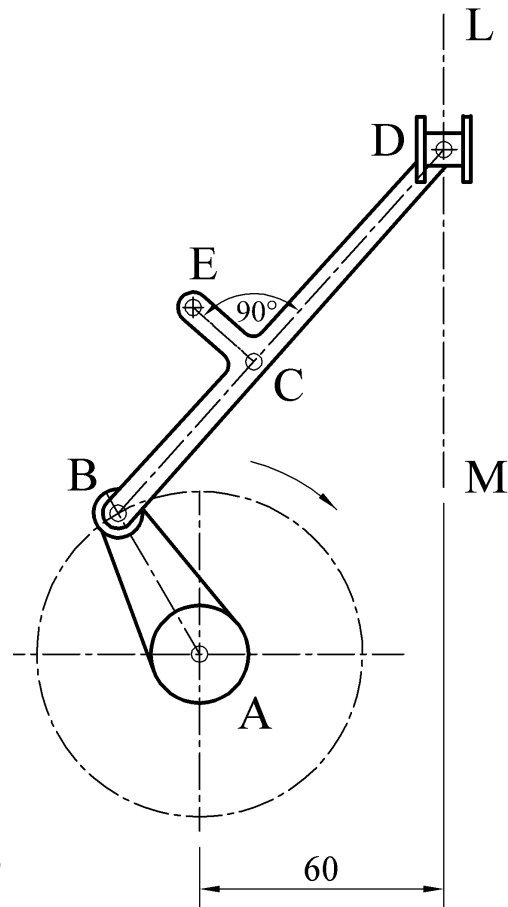
Bíodh an léaráid díláithriúcháin mar chuid den réiteach.

- (b) Taispeánann Fíor 3 meicníocht naisc. Rothlaíonn an cromán AB timpeall ar A ar deiseal. Tá alt pionna ar an nasc BD ag B, agus tá D srianta le sleamhnú go ceartingearach feadh na líne LM. Tá CE ingearach le BD mar a thaispeántar.

- (i) Agus úsáid á baint as léaráid líneach chun an mheicníocht a léiriú, breac lócas an phointe E do rothlú amháin den chromán AB.
- (ii) Tarraing an phróifil de gharda meaisín shimplí thart ar an meicníocht le híos-scóip 15mm.

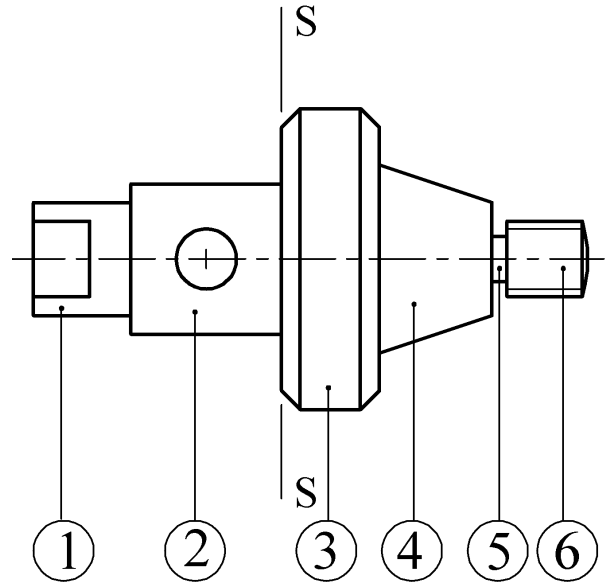
(50 marc)

AB = 40
BD = 120
BC = 50
CE = 20



Fíor 3

4. (a) Bain úsáid as an tábla sonraí thíos agus tarraing líníocht le lántoisi de pháirt an mheaisín a thaispeántar i bhFíor 4(a), ag taispeáint na sonraíochtaí go léir. Bain úsáid as SS mar thagairt.



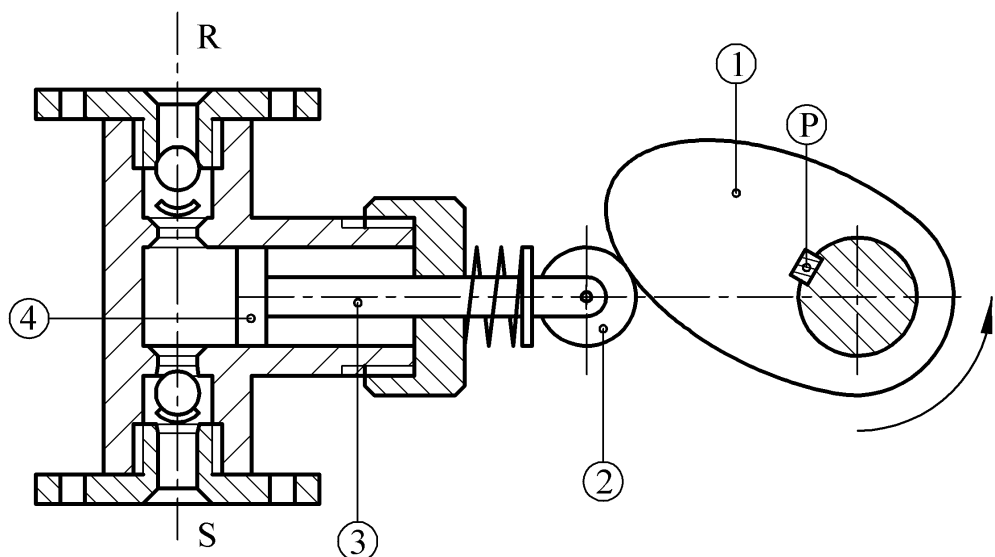
Fíor 4(a)

1	Trastomhas 30, Fad 26, Réidh 20 x Fad 15
2	Trastomhas 40, Fad 40, Trastomhas an phoill trína lár 16
3	Trastomhas 80, Fad 26, Seaimféar 5 x 45°
4	Trastomhas uasta 50, Trastomhas íosta 30, Fad 30
5	Foghearradh 4 x 4
6	Scriúshnáithe Méadrach 20, Claonadh 2.5, Fad 20

- (b) I bhFíor 4(b) taispeántar caidéal.
- Tarraing liosta de na páirteanna, i bhfoirm tábla, le huimhir na páirte agus an t-ainm ar gach ceann de na páirteanna 1, 2, 3 agus 4.
 - Mínigh, le cúnamh sceitsí saorlámhe, an fheidhm atá leis an bpairt ar a bhfuil an lipéad P.
 - Maidir leis na litreacha R agus S, aithin an t-ionraon agus an t-asraon agus, le cúnamh sceitsí, mínigh go gearr conas a oibríonn an caidéal.

(50 marc)

Fíor 4(b)



5. Freagair **ROINN A** nó **ROINN B**, ach ná freagair iad araon.

ROINN A

- (a) Taispeánann Fig. 5(a) an t-ingearchló agus an taobhchló de theilgean meaisín. Tarraing traschló isiméadrach den teilgean agus an chuid atá i dtosach an phlána ghearrtha AA bainte de. Téann an plána gearrtha trí lár an tsliotáin dhronuilleogaigh. Is é pointe P an pointe is ísle ar an líníocht.
- (b) Ag baint úsáide as sceitsí móra saorlámhe, léirigh iad seo a leanas:
- Pionna scoilte;
 - T-shliotán;
 - Sliotán cuartha.

(50 marc)

NÓ

ROINN B

- (a) Liostaigh sé ordú líníocht ríomhchuidithe atá riachtanach chun an líníocht i bhFíor 5(b) a chur ar fáil.
- (b) Ag baint úsáide as nótaí agus sceitsí saorlámhe, mínigh go gearr **gach ceann** de na sé ordú sa liosta in (a).
- (c) Mínigh an difríocht idir na péirí téarmaí CAD seo a leanas:
- Bearraigh (trim)** agus **Sín (extend)**;
 - Leathnaigh (stretch)** agus **Scálaigh (scale)**;
 - Líne (line)** agus **Polailíne (polyline)**;
- (d) Tarraing, ina lánmhéid, an rud a thaispeánfaí ar chóras CAD nuair a chuirtear i bhfeidhm na hórduithe a leanas:
- (Sonraítear na pointí (X,Y) go léir ag baint úsáide as comhordanáidí dearfa. Tá an bunphointe (0,0) suite ag an gcoirnéal íochtarach ar clé den taispeántas)*
- Tarraingítear dronuilleog leis an gcoirnéal íochtarach ar clé ag (30,30) agus leis an gcoirnéal uachtarach ar dheis ag (150,45)
 - Tarraingítear dhá líne AB agus CD ag baint úsáide as na comhordanáidí a leanas:
A (45,45) B (45,125) C (135,45) D (135,125)
 - Tarraingítear stua leis an bpointe tosaigh ag B, an lárphointe ag (90,145) agus an pointe deiridh ag D
 - Tarraingítear ciorcal le trastomhas 12mm agus an lárphointe ag (60,95)
 - Dúbáiltear an ciorcal 12 uaire i bpatrún eagar chiorclaigh (polach) agus lár an eagair ag an bpointe (90,95)
 - Tarraingítear dhá pholailíne EF agus FG iad 3mm ar leithead, agus úsáid á baint as na comhordanáidí a leanas:
E (90, 117) F (90,95) G (100,78)

(50 marc)

Leathanach Bán