



***Scrúdú Ardteistiméireachta 2004***

***Líníocht Theicniúil***  
***Páipéar 1 – Gnáthleibhéal***  
***(Plánchéimseata agus Dlúthchéimseata)***

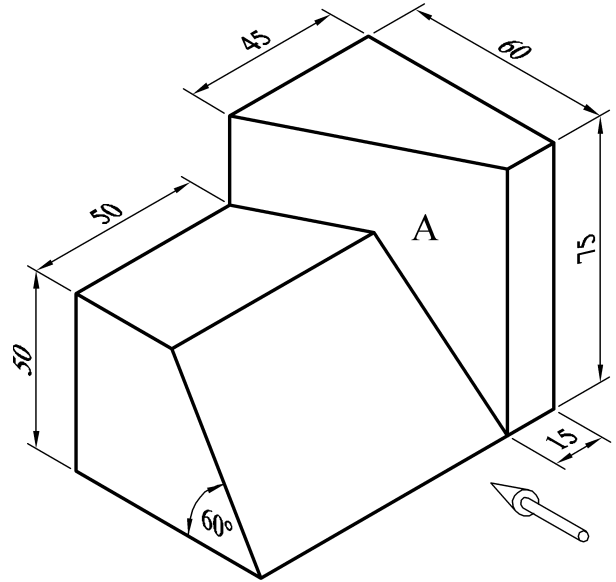
*(200 Marc)*

***Déardaoin 17 Meitheamh***  
***Tráthnóna, 2.00 – 5.00***

- (a) Ceithre cheist a fhreagairt.***
- (b) Tá na ceisteanna go léir ar aon mharc.***
- (c) Ní mór na línte tógála a thaispeáint ar gach réiteach.***
- (d) Scríobh uimhir na ceiste go soiléir ar an bpáipéar freagraí.***
- (e) Ná bain úsáid ach as taobh amháin den pháipéar.***
- (f) Tugtar na toisí go léir ina méadair nó ina milliméadair ar an scrúdpháipéar.***
- (g) Is ceadmhac teilgean den chéad uillinn nó den tríú huillinn a úsáid.***

1. I bhFíor 1 taispeántar cló isiméadrach de dhlúthóg dheilbhíthe.

- (a) Tarraing ingearchló den dlúthóg ag féachaint i dtreo na saighde.
- (b) Teilg bonnchló ón ingearchló.
- (c) Teilg ingearchló nua den dlúthóg ón mbonnchló a thaispeánfaidh fíorchruth an dromchla A.



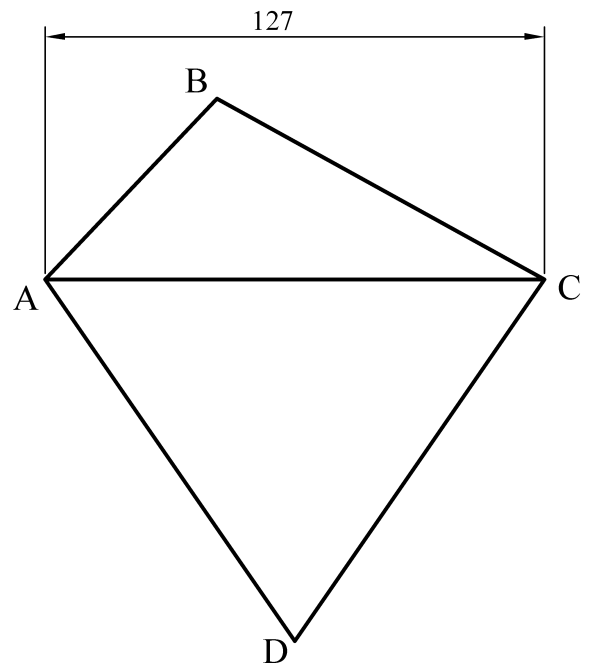
Fíor 1

2. I bhFíor 2 taispeántar ceathairshleasán ABCD. Tá sleasa an triantáin ABC sa chóimheas 2:3:4. Tá a dhá oiread fairsinge sa triantán ACD agus atá sa triantán ABC.

Tá na sleasa AD agus CD ar chomhfhad.

- (a) Tarraing an fhíor a thugtar ag taispeáint conas a aimsítear na pointí B agus D.
- (b) Tarraing cearnóg a mbeidh an fairsinge céanna inti agus atá sa cheathairshleasán ABCD.

*Ní mór na tógála go léir a thaispeáint go soiléir ar an mbileog.*

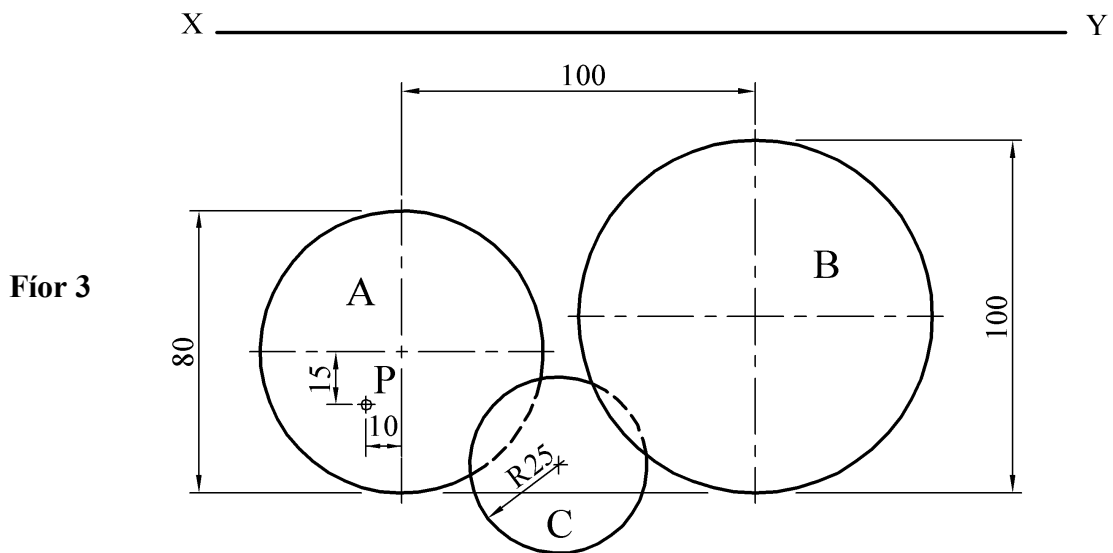


Fíor 2

3. I bhFíor 3 taispeántar an bonnchló de chón A agus de sféar B. Taispeántar, freisin, sféar C atá ag teagmháil leis na dlúthóga araon. Tá na dlúthóga go léir ina luí ar an bplána cothrománach. Tá airde 70mm ag an gcón.

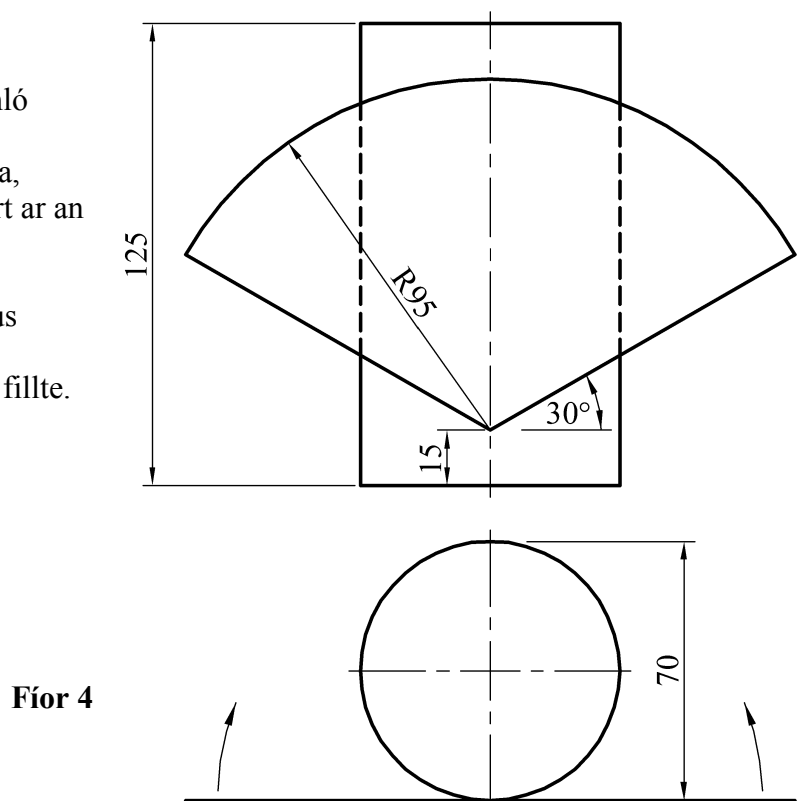
Taispeántar, freisin, an bonnchló de phointe P ar dhromchla an chón.

- Tarraing an t-ingearchló agus an bonnchló den trí dhlúthóg ag taispeáint go soiléir conas a aimsítear an lárphointe den sféar C.
- Taispeáin suíomh an phointe P san ingearchló.
- Tarraing an bonnchló agus an t-ingearchló de sféar eile, le trastomhas 40mm, a bheidh ag teagmháil leis an gcón ag an bpointe P.



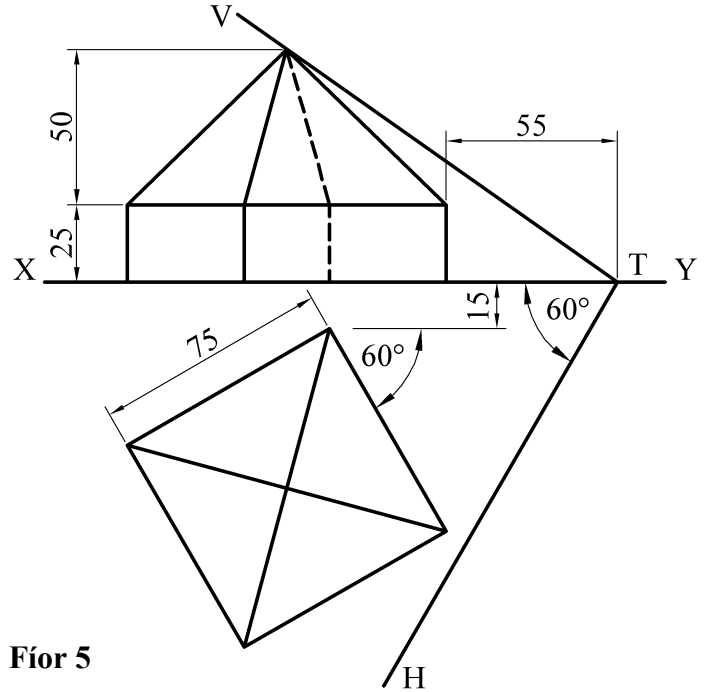
4. I bhFíor 4 taispeántar an bonnchló agus an t-ingearchló de shorcóir áirithe. Taispeántar ins na clónna, freisin, lipéad atá le fillleadh thart ar an sorcóir.

Tarraing na clónna a thugtar agus críochnaigh an t-ingearchló ag taispeáint an lipéid ina shuíomh fillte.



5. I bhFíor 5 taispeántar an t-ingearchló agus an bonnchló de dhlúthóg le bonn cearnógach a ghearrtar leis an bhfiarphlána VTH.

- (a) Tarraing an bonnchló agus an t-ingearchló den dlúthóg nuair a ghearrtar í leis an bhfiarphlána VTH.
- (b) Tarraing fíorchruth an dromchla ghearrtha den dlúthóg.



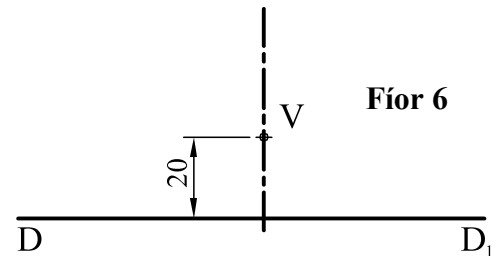
Fíor 5

6. (a) Tarraing éilips le mór-ais 140mm agus mion-ais 90mm inti. Tarraing tadhláí don éilips ag pointe áirithe atá 55mm ó lárphointe an chuair.

- (b) I bhFíor 6 taispeántar an treoirlíne  $DD_1$ , an ais agus an rinn V de hipearbóil áirithe.

Tá éalárnacht  $\frac{4}{3}$  ag an gcuair.

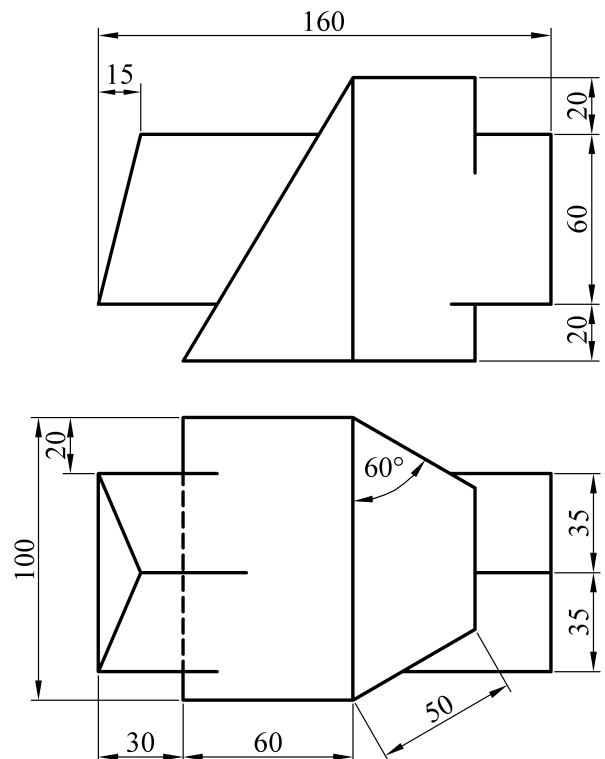
Aimsigh an fócas den hipearbóil agus tarraing cuid den chuair.



Fíor 6

7. I bhFíor 7 taispeántar an t-ingearchló agus an bonnchló de dhlúthóg a threáitear le priosma triantánach.

Tarraing an bonnchló, an t-ingearchló agus an taobhchló de na dlúthóga ag taispeáint na línte comhthreáite go léir.



Fíor 7

Leathanach Bán

Leathanach Bán