



Scrúdú Ardteistiméireachta 2004

Líníocht Theicniúil
Páipéar II(B) – Gnáthleibhéal
(Feidhmiúcháin Tógála)

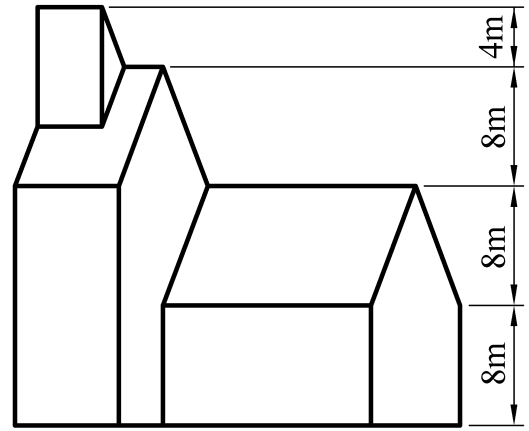
(200 Marc)

Dé hAoine 18 Meitheamh
Tráthnóna, 2.00 - 5.00

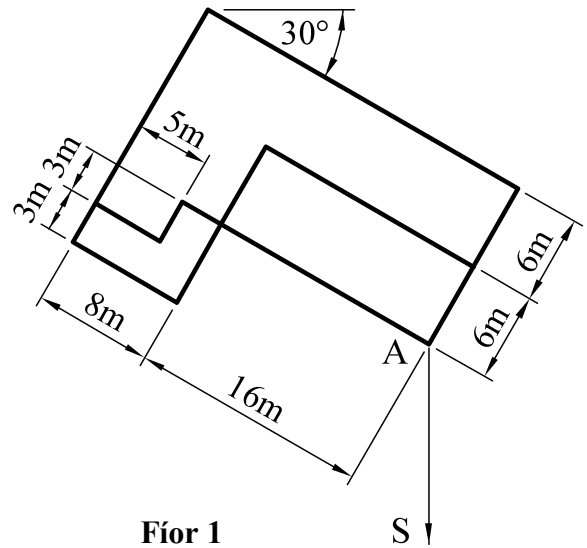
- (a) Ceithre cheist a fhreagairt.*
- (b) Tá na ceisteanna go léir ar aon mharc.*
- (c) Ní mór na línte tógála a thaispeáint ar gach réiteach.*
- (d) Scríobh uimhir na ceiste go soiléir ar an bpáipéar freagraí.*
- (e) Ná bain úsáid ach as taobh amháin den pháipéar.*
- (f) Tugtar na toisí go léir ina méadair nó ina milliméadair ar an scrúdpháipéar.*
- (g) Is ceadmhach teilgean den chéad uillinn nó den triú huillinn a úsáid.*

1. I bhFíor 1 taispeántar an bonnchló agus an t-ingearchló imlíneach d'fhoirgneamh áirithe.

Tarraing an bonnchló a thugtar agus déan cló peirspictíoch den fhoirgneamh nuair atá suíomh an bhreathnóra 22m ón gcoirnéal A, plána an phictiúir ag teagmháil leis an gcoirnéal A agus an léaslíne 14m os cionn líne na talún.



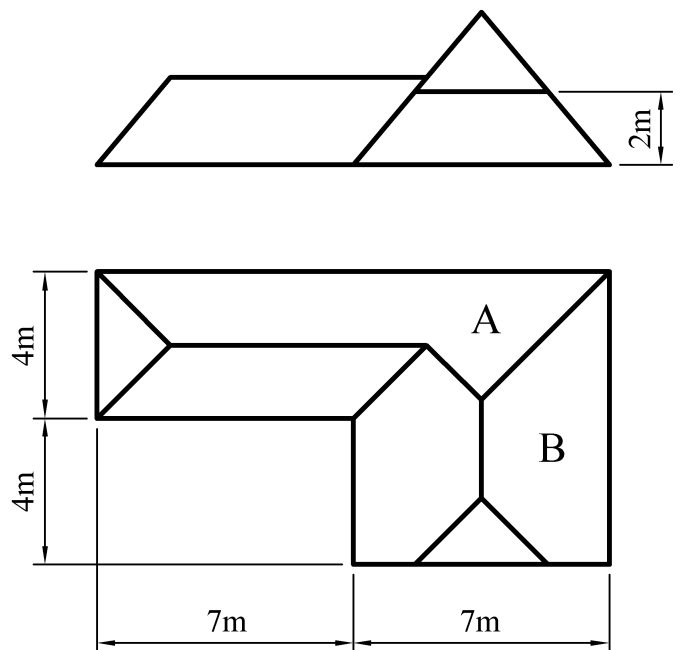
Scála 1 : 200



Fíor 1

2. I bhFíor 2 taispeántar an bonnchló agus an t-ingearchló imlíneach de dhíon áirithe. Tá claonadh 50° sna dromchlaí dín go léir.

- Tarraing an bonnchló agus an t-ingearchló a thugtar den díon.
- Forbair an dromchla B.
- Aimsigh an uillinn dhéhéidreach atá idir na dromchlaí A agus B.



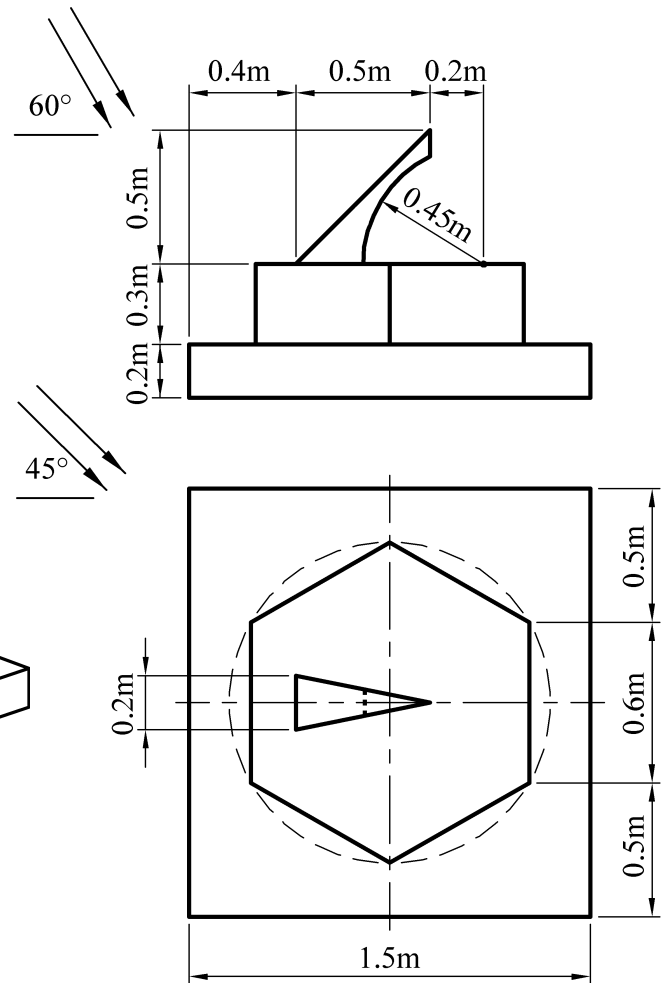
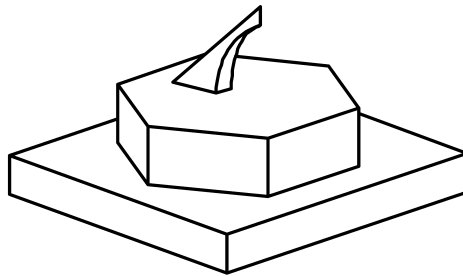
Fíor 2

Scála 1 : 100

3. I bhFíor 3 taispeántar an bonnchló agus an t-ingearchló de chlog gréine. Taispeántar, freisin, cló pictiúrtha.

Tarraing an bonnchló agus an t-ingearchló a thugtar agus aimsigh na scáthanna a chaitear sa bhonnchló nuair a bhíonn treo an tsolais mar a léirítear.

Scála 1 : 10

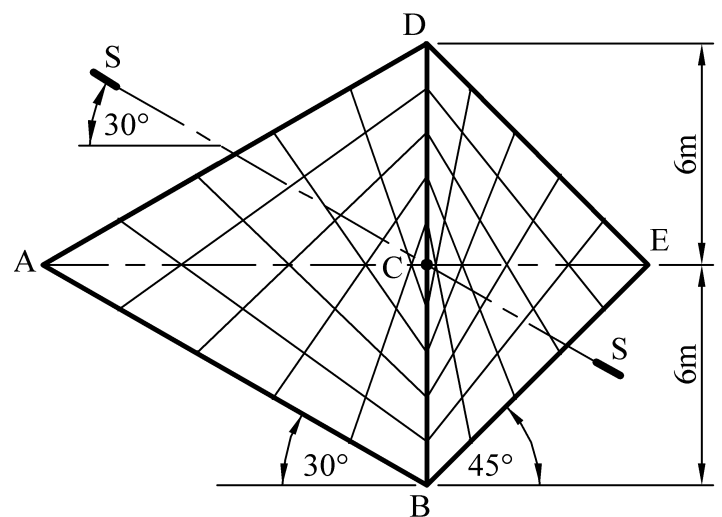


Fíor 3

4. I bhFíor 4 taispeántar an bonnchló imlíneach de dhá dhromchla dín pharabólóideacha hípearbóileacha ABCD agus BEDC.

Tá na coirnéil B agus D ag leibhéal na talún. Tá na coirnéil A agus E 6m os cionn leibhéal na talún agus tá an coirnéil C 8m os cionn leibhéal na talún.

- (a) Tarraing an bonnchló den dion a thugtar agus teilg ingearchló.
 (b) Aimsigh fíorchruth an ghearrtha S-S trí dromchlaí an dín.



Fíor 4

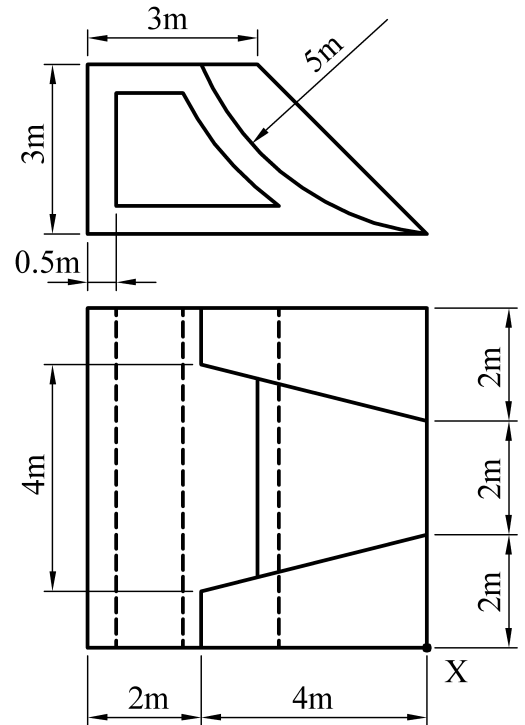
Scála 1 : 100

5. I bhFíor 5 taispeántar an bonnchló, an t-ingearchló d'fhánán le haghaidh chlár scátaí a dhéantar as coincréit.

Tarraing an bonnchló agus an t-ingearchló a thugtar agus tarraing cló isiméadrach den struchtúr agus an coirnéal X mar an phointe is isle.

Scála 1 : 50

Fíor 5



6. I bhFíor 6 taispeántar an bonnchló agus an t-ingearchló imlíneach de dhealbh choincréite. Taispeántar cló pictiúrtha, freisin.

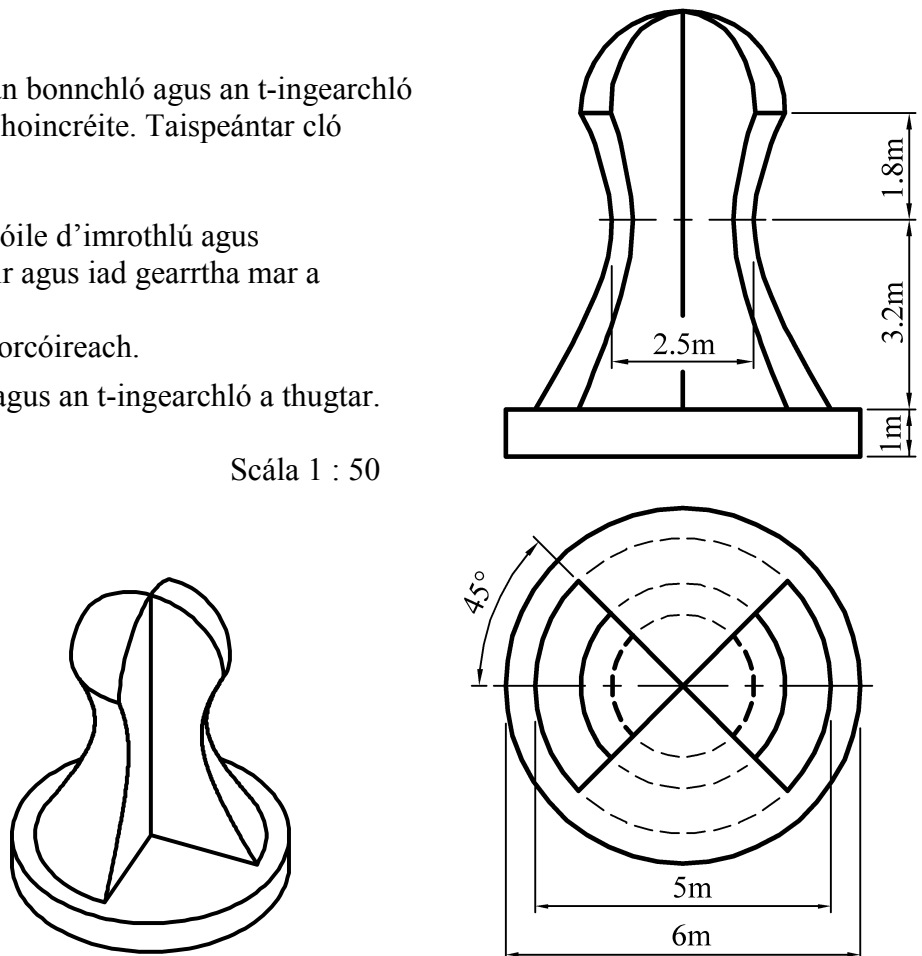
Tá sí i bhfoirm hipearbóile d'imrothlú agus cruinneachán leath-sféir agus iad gearrtha mar a thaispeántar.

Tá an bonn i bhfoirm sorcóireach.

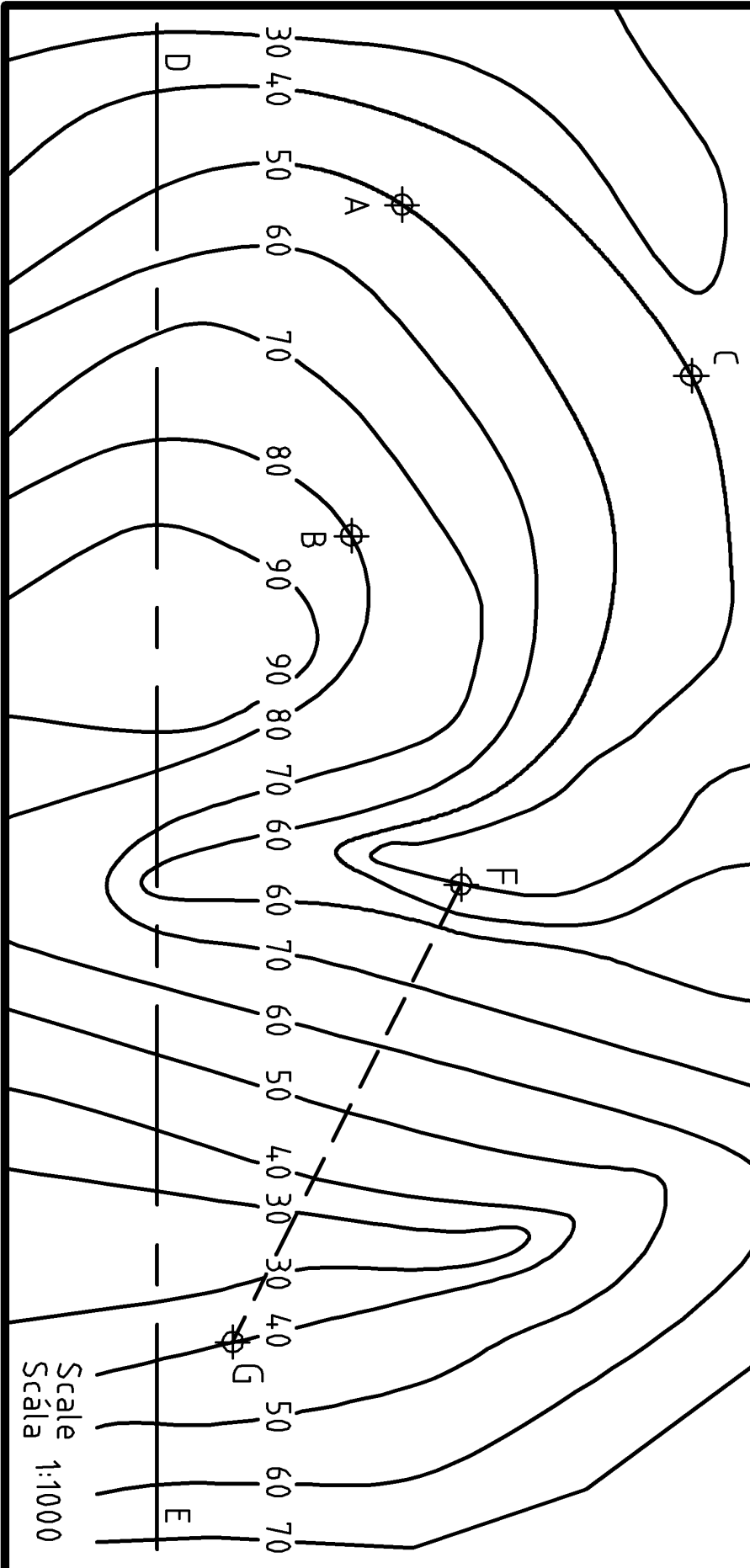
Tarraing an bonnchló agus an t-ingearchló a thugtar.

Scála 1 : 50

Fíor 6



7. Taispeánann an líníocht a ghabhann leis seo comhrianta talún agus iad ag eatraimh cheartingearacha deich méadar ar léarscáil.
- (a) Ar an líníocht a sholáthraítear, tarraing gearradh ceartingearach (próifil) ar an líne DE.
 - (b) Tá A, B agus C mar phointí freagartha ar dhromchla de stratam méine. Aimsigh claonas agus treoíocht an strataim.
 - (c) Is dhá phointe iad F agus G ar an talamh. Ceanglaítear iad le bealach siúil mar a thaispeántar. Ta túr breathnadóireachta le bheith suite ar phointe feadh an bhealaigh seo. Aimsigh iosairde an túir seo má tá na pointí F agus G infheicthe ón mbarr.



Leathanach
Bán