



Scrúdú Ardteistiméireachta 2004
Leaving Certificate Examination 2004

Líníocht Theicniúil

Technical Drawing

Páipéar II(A) – Gnáthleibhéal
Paper II(A) – Ordinary Level

(Feidhmiúcháin Innealtóireachta)
(Engineering Applications)

Dé hAoine 18 Meitheamh, Tráthnóna, 2.00 - 5.00
Friday 18 June, Afternoon, 2.00 - 5.00

NÓTA: Deimhnigh go bhfuair tú scrúdpháipéar M.82, a ghabhann leis an bpáipéar seo.

NOTE: Ensure that you have received examination paper M.82 which accompanies this paper.

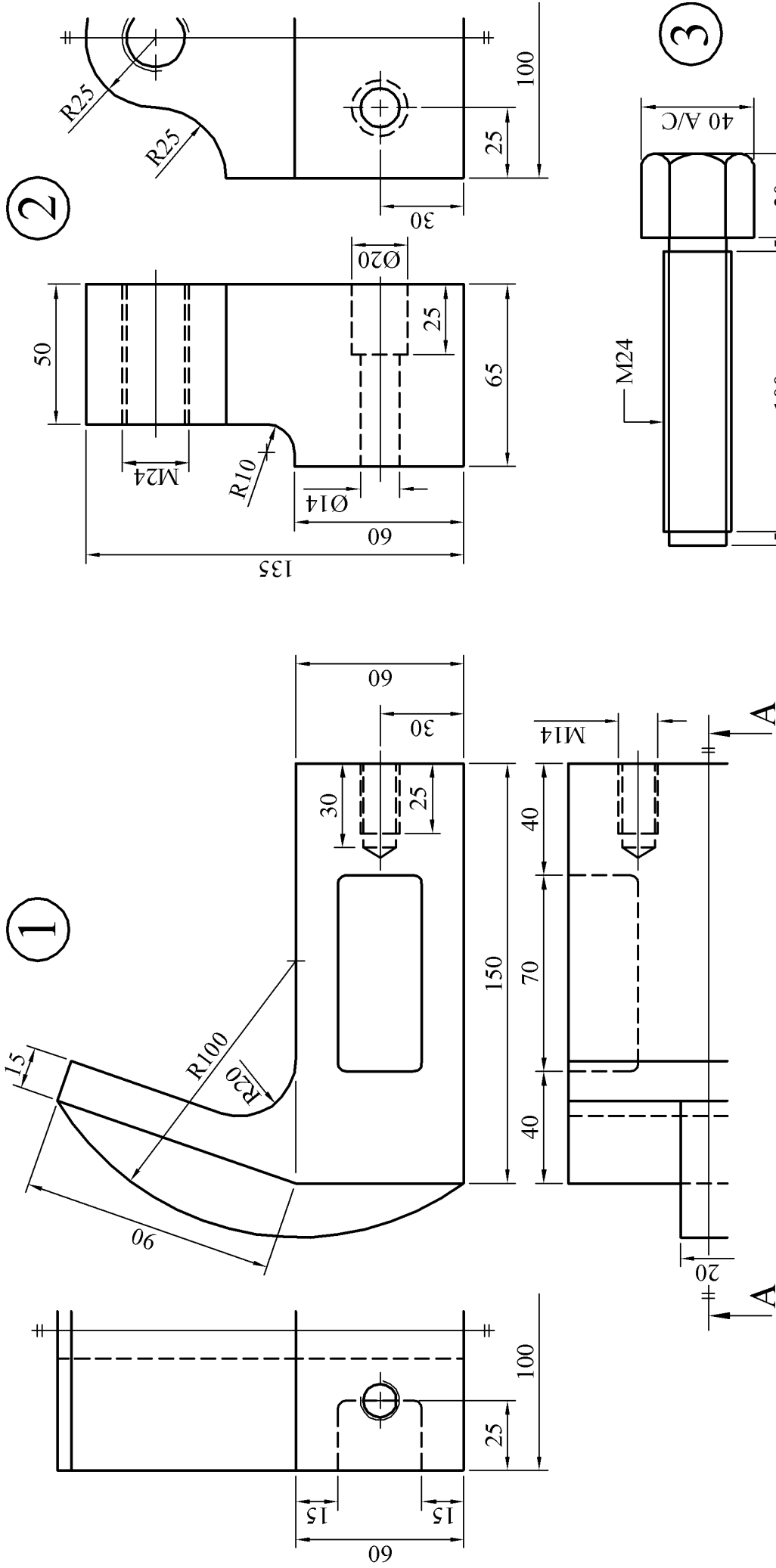


FIG. 1 / FÍOR 1

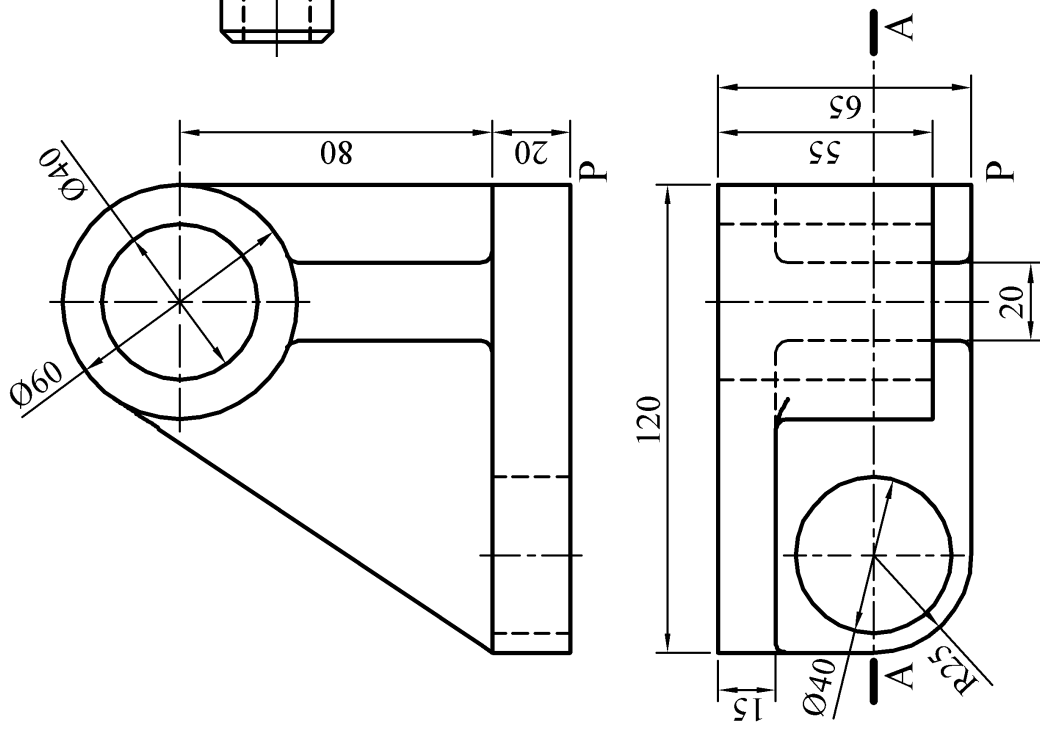


FIG. 6(a) FÍOR 6(a)

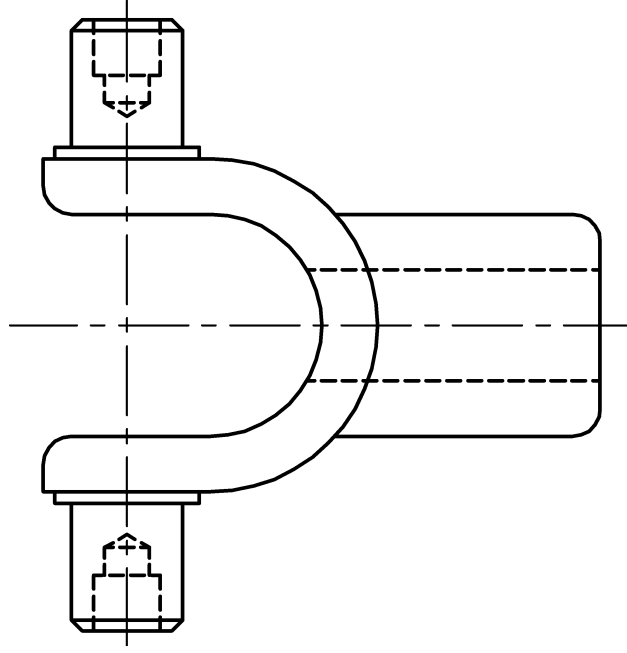


FIG. 6(b) FÍOR 6(b)

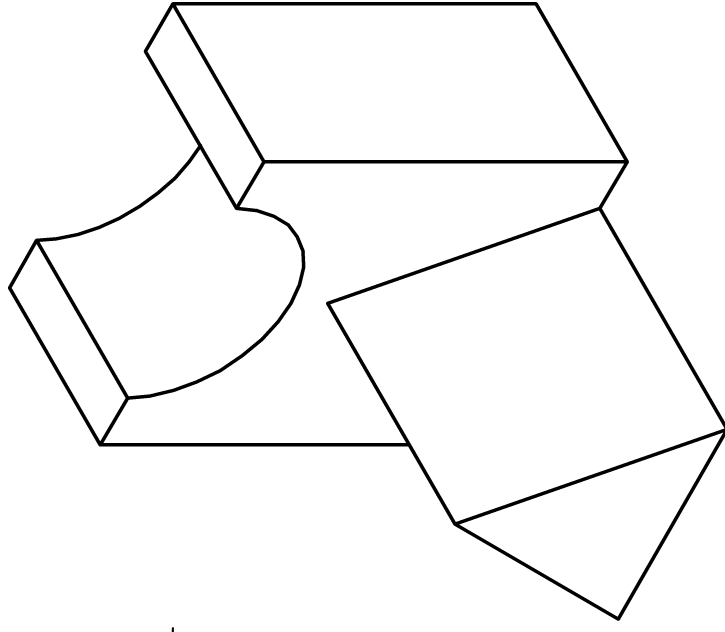


FIG. 6(c) FÍOR 6(c)

Leathanach Bán

Blank Page