

AN ROINN OIDEACHAIS AGUS EOLAÍOCHTA

375

SCRÚDÚ ARDTEISTIMÉIREACHTA, 2002

LÍNÍOCHT THEICNIÚIL - GNÁTHLEIBHÉAL - PÁIPÉAR I  
PLÁNCHÉIMSEATA AGUS DLÚTHCHÉIMSEATA

DÉARDAOIN, 13 MEITHEAMH – TRÁTHNÓNA 2.00 – 5.00

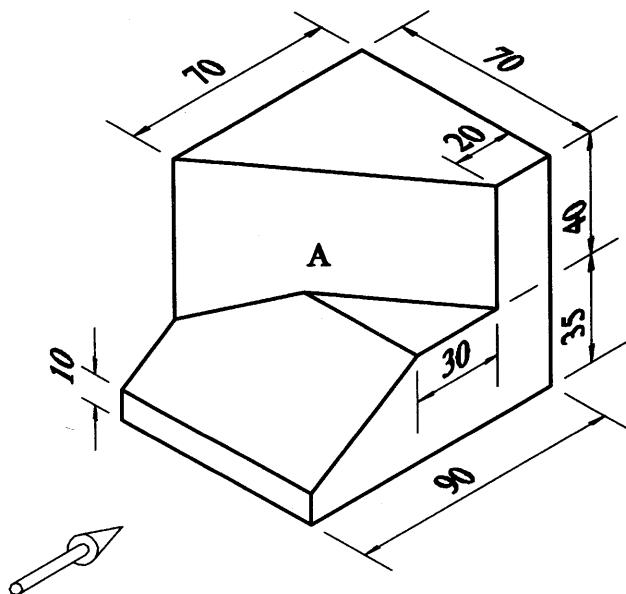
(200 MARC)

TREORACHA

- (a) **Ceithre** cheist a fhreagairt.
- (b) Tá na ceisteanna go léir ar aon mharc.
- (c) Ní mór na línte tógála a thaispeáint ar gach réiteach.
- (d) Scríobh uimhir na ceiste go soiléir ar an bpáipéar freagraí.
- (e) Is ceadmhach teilgean den chéad uillinn nó den tríú huillinn a úsáid.
- (f) Tugtar na toisí go léir ina milliméadair.

1. I bhFíor 1 taispeántar cló isiméadrach de dhlúthóg dheilbhithe.

- (a) Tarraing ingearchló den dlúthóg ag féachaint i dtreo na saighde.
- (b) Teilg bonnchló ón ingearchló.
- (c) Teilg ingearchló nua den dlúthóg ón mbonnchló a thaispeánfaidh fíorchruth an dromchla A.

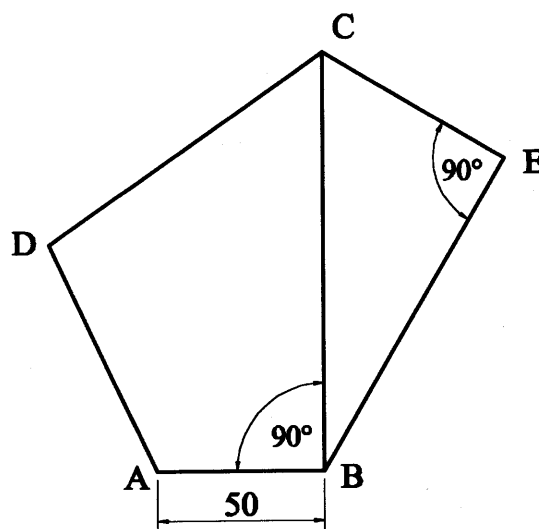


Fíor 1

2. I bhFíor 2 taispeántar ceathairshleasán ABCD agus triantán BEC. Tá sleasa an cheathairshleasáin sa chóimheas 2:3:4:5.

Tá leath oiread fairsinge sa triantán BEC agus atá sa cheathairshleasán.

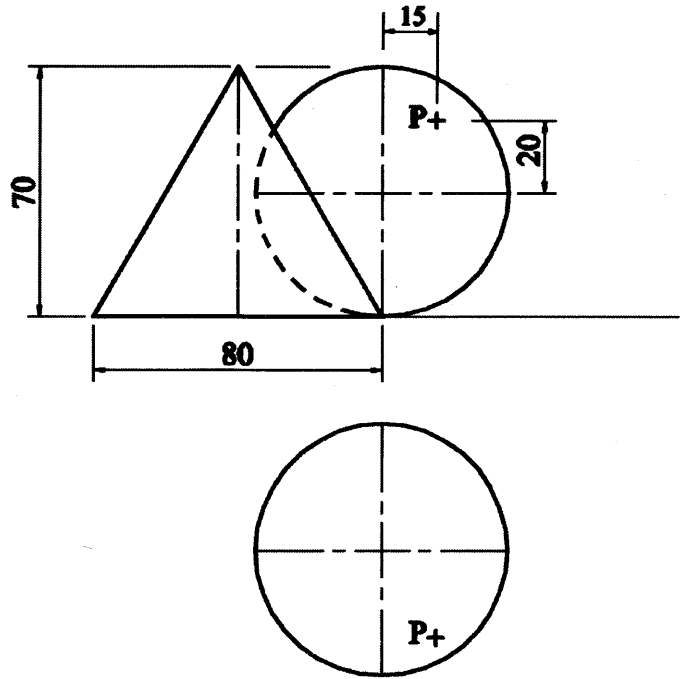
- (a) Tarraing an fhíor a thugtar ag taispeáint go soiléir conas a aimsítear na pointí C, D agus E.
- (b) Tarraing cearnóg a mbeidh an oiread fairsinge céanna ann agus atá san fhíor ABECD.



Fíor 2

3. I bhFíor 3 taispeántar an bonnchló agus an t-ingearchló de sféar agus pointe P ar an dromchla. Taispeántar, freisin, an t-ingearchló de chón atá ag teagmháil leis an sféar.

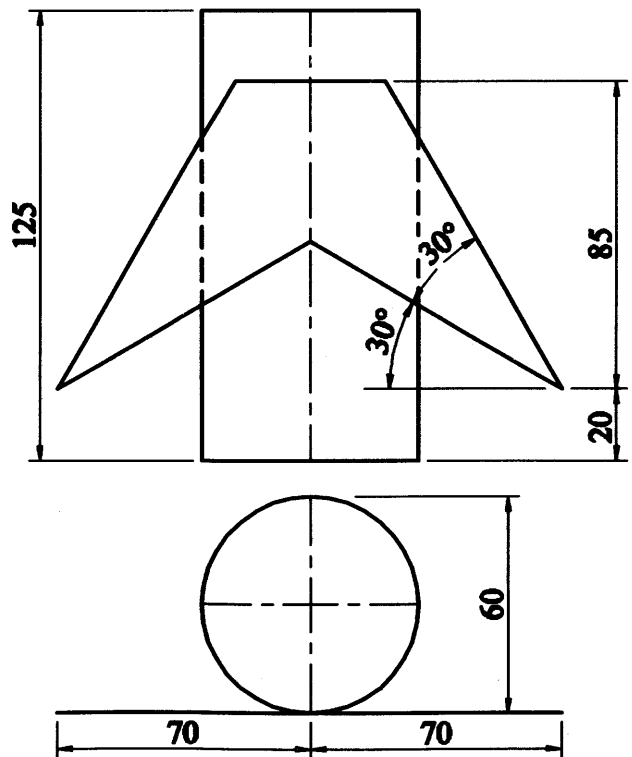
- (a) Tarraing an bonnchló agus an t-ingearchló de na dlúthóga araon agus taispeáin suíomh an pointe P sa bhonnchló.
- (b) Tarraing an bonnchló agus an t-ingearchló de sféar eile le trastomhas 40 mm agus a bheidh ag teagmháil leis an sféar a thugtar ag an bpointe P.



Fíor 3

4. I bhFíor 4 taispeántar an bonnchló agus an t-ingearchló de shorcóir. Taispeántar, freisin ins na clónna, lipéad atá le fillleadh thart ar an sorcóir.

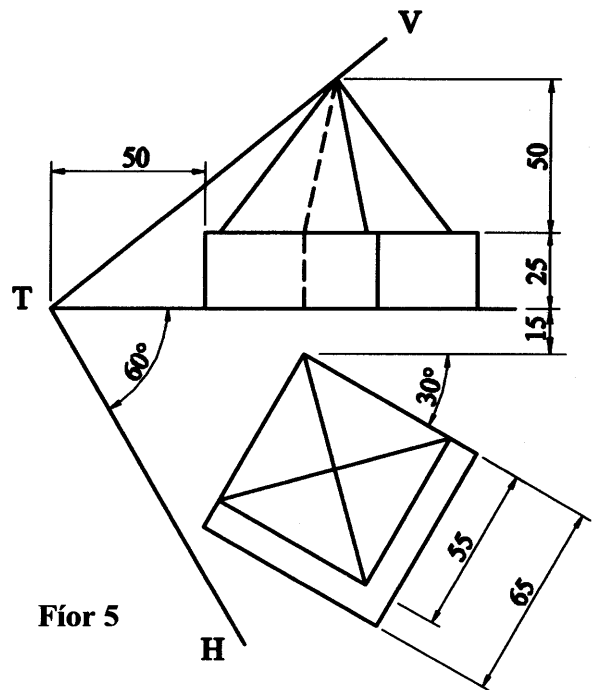
Tarraing na clónna a thugtar agus críochnaigh an t-ingearchló ag taispeáint an lipéid fillte ina shuíomh.



Fíor 4

5. I bhFíor 5 taispeántar an bonnchló agus an t-ingearchló de dhlúthóg le bonn cearnógach a ghearrtar leis an bhfiarphlána VTH.

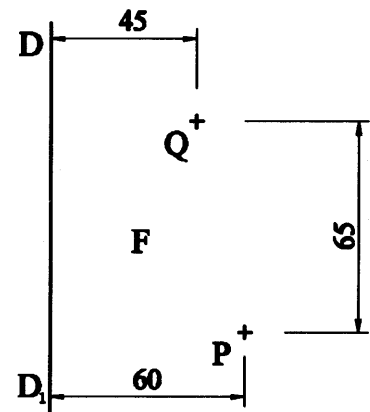
- (a) Tarraing an bonnchló agus an t-ingearchló den dlúthóg nuair a ghearrtar í leis an bhfiarphlána VTH.
- (b) Tarraing fíorchruth an dromchla ghearrtha den dlúthóg.



Fíor 5

6. (a) Tarraing dronuilleog ABCD, le sleasa 130mm agus 90mm. Inscríobh parabóil sa dronuilleog seo, leis an rinn suite leath bhealaigh ar an slios 90mm.

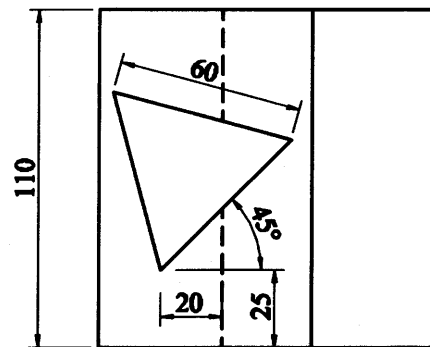
- (b) I bhFíor 6 taispeántar an treoirlíne  $DD_1$  d'éilips áirithe agus dhá phointe P agus Q ar an gcuar. Is é 0.75 éalárnacht an éilips. Aimsigh fócas an éilips agus tarraing cuid den chuar a théann trí na pointí P agus Q.



Fíor 6

7. I bhFíor 7 taispeántar an bonnchló agus an t-ingearchló de phriosma le bonn cearnógach agus poll triantánach comhshleasach ag dul tríd mar a thaispeántar.

- (a) Tarraing an bonnchló agus an t-ingearchló a thugtar.
- (b) Teilg taobhchló den dlúthóg ag taispeáint suíomh an phoill.



Fíor 7

