

**AN ROINN OIDEACHAIS AGUS EOLAÍOCHTA
SCRÚDÚ NA hARDTEISTIMÉIREACHTA, 2002**

LÍNÍOCHT THEICNIÚIL - GNÁTHLEIBHÉAL

PÁIPÉAR II(A)

FEIDHMIÚCHÁIN INNEALTÓIREACHTA

Dé hAoine, 14 Meitheamh, Trathnóna 2.00 – 5.00 p.m.

**AN ROINN OIDEACHAIS AGUS EOLAÍOCHTA
LEAVING CERTIFICATE EXAMINATION, 2002**

TECHNICAL DRAWING - ORDINARY LEVEL

PAPER II(A)

ENGINEERING APPLICATIONS

Friday, 14 June, Afternoon 2.00 – 5.00 p.m.

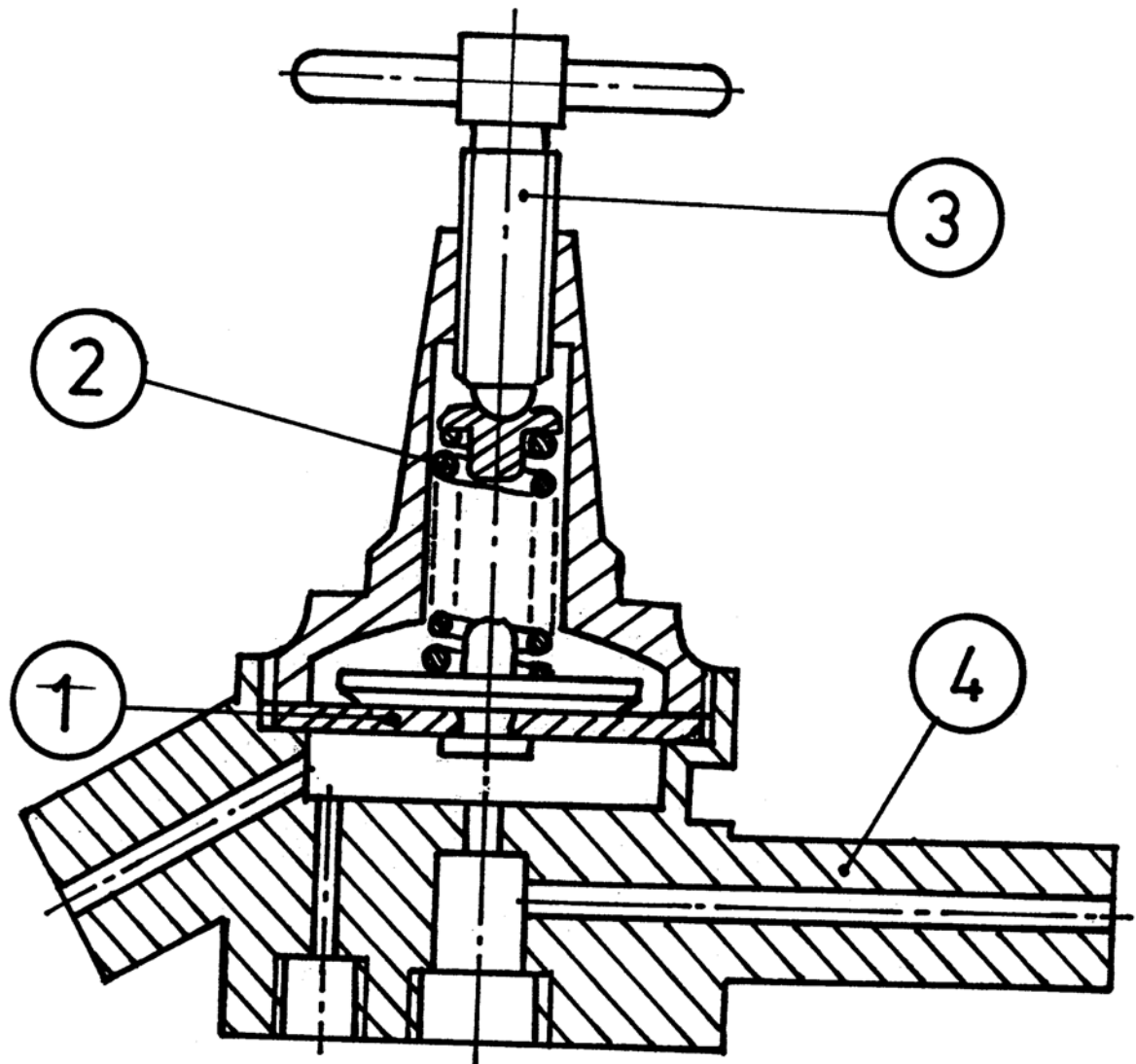


FIG. 5 *FÍOR 5*

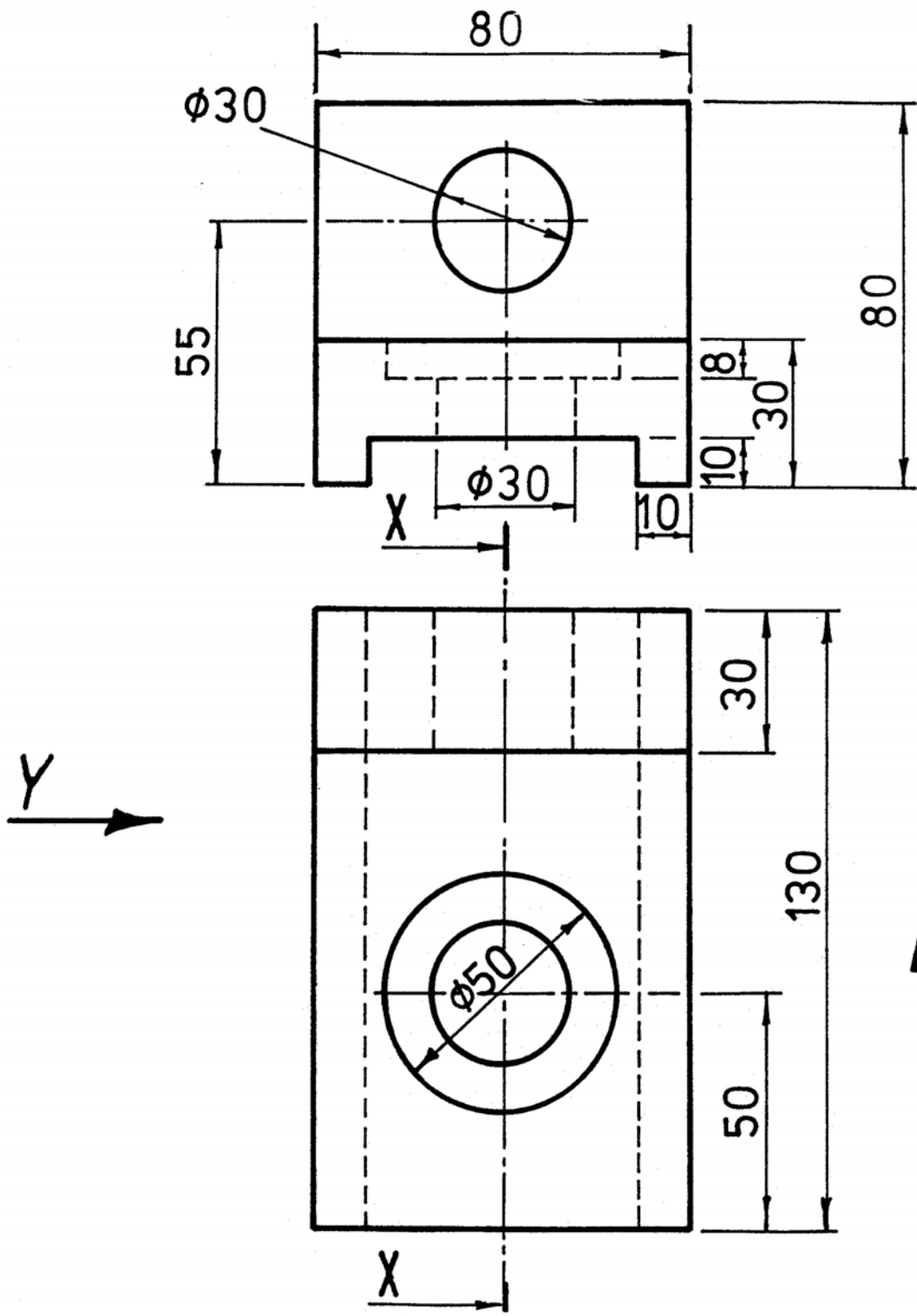


FIG. 6
FÍOR 6

FIG.6.1 FÍOR 6.1

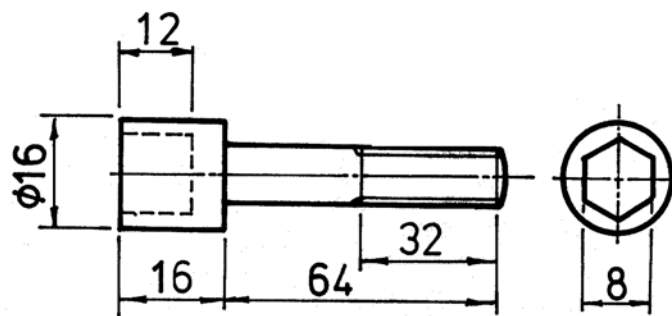
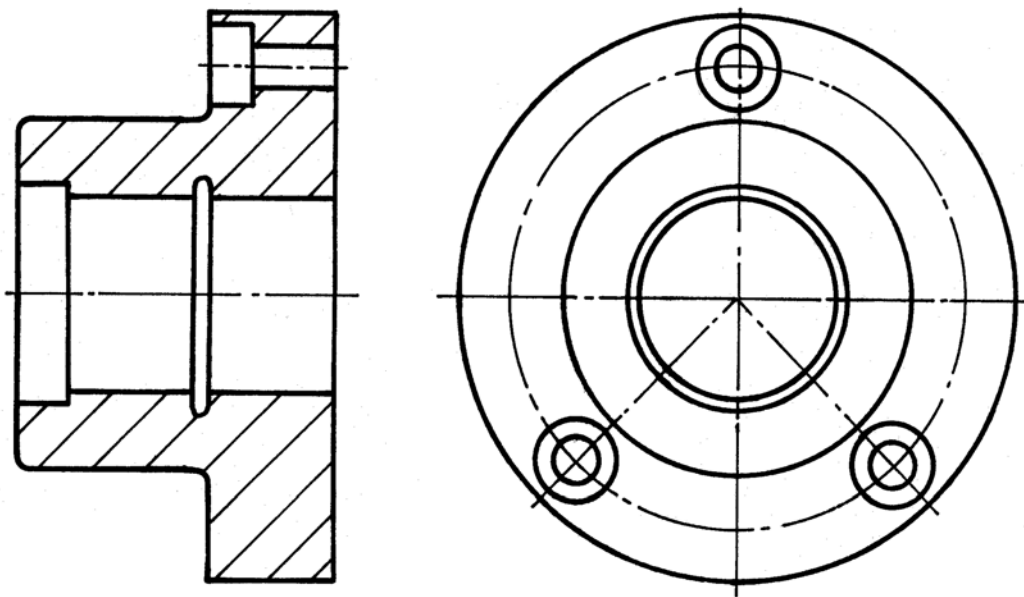


FIG.6.2 FIOR 6.2

AN ROINN OIDEACHAIS AGUS EOLAÍOCHTA
SCRÚDÚ NA hARDTEISTIMÉIREACHTA, 2002

LÍNÍOCHT THEICNIÚIL - GNÁTHLEIBHÉAL PÁIPÉAR II (A) – FEIDHMIÚCHÁIN INNEALTÓIREACHTA

200 marc

DÉ hAOINE, 14 MEITHEAMH - TRÁTHNÓNA 2.00 p.m. – 5.00 p.m.

TREORACHA

- (a) Freagair ceist 1 agus dhá cheist eile.
- (b) Ba chóir líníochtaí agus sceitsí a dhéanamh le peann luaidhe mura luaitear a mhalairt.
- (c) Áit nach sonraítear toisí, is féidir meastachán a dhéanamh.
- (d) Tabharfar creidiúint ar leagan amach atá neata agus dea-riartha.
- (e) Ní mór d'iarrthóirí a gcuid saothair a dhéanamh ar aon taobh amháin den pháipéar.
- (f) Ní mór an scrúduimhir a thaispeáint ar gach bileog líníochta a úsáidtear.
- (g) Tá na toisí uile ina milliméadair.

THALL →

1. Tugtar na sonraí maidir le Feiste Fhrithchreatha i bhFíor 1 mar aon le liosta na bpáirteanna ar an tábla thíos:

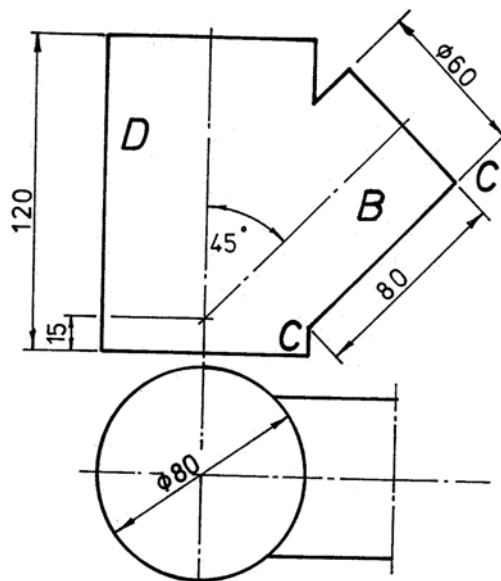
PÁIRT	AINM	AG TEASTÁIL
1	Brac	1
2	Tuíní	1
3	Bosc Rubair	2
4	Cnó	1
5	Leicneán	1
6	Bolta	1

- (a) Cóimeáil na páirteanna agus tarraing líníocht de na clónna seo a leanas i dteilgean den chéad uillinn nó den tríú huillinn:
- (i) Traschló ar an bplána gearrtha AA;
 - (ii) Bonnchló á teilgthe ó chló (i).
- (b) Cuir isteach iad seo a leanas ar an líníocht agat:
- (i) Teideal:- Feiste Fhrithchreatha;
 - (ii) Siombail teilgin ISO;
 - (iii) Ceithre cinn de na príomhthoisí.
- (100 marc)

2. Taispeánann Fíor 2 ingearchlóg agus bonnchlóg neamhiomlán de dhá pháibán trasnacha.

- (a) Tarraing an dá chlóg a thugtar agus comhlánaigh an t-ingearchlóg agus an bonnchlóg;
- (b) Tarraing forbairt dromchla pháibán B agus an t-alt ar C-C;
- (c) Tarraing fíorchruth an phoill i pháibán D.

(50 marc)



FÍOR 2

3. (a) Tarraing ceam pláta ghathaigh le trastomhas íosta 30mm agus rothlú deisil chun an ghluaisne seo a leanas a thabhairt do leantóir in-líneach. Is é 20mm trastomhas an cheamsheafta.

0° go 180° Ardú 60mm le luasghéarú agus moilliú aonfhoirmeach.

180° go 270° Fosú.

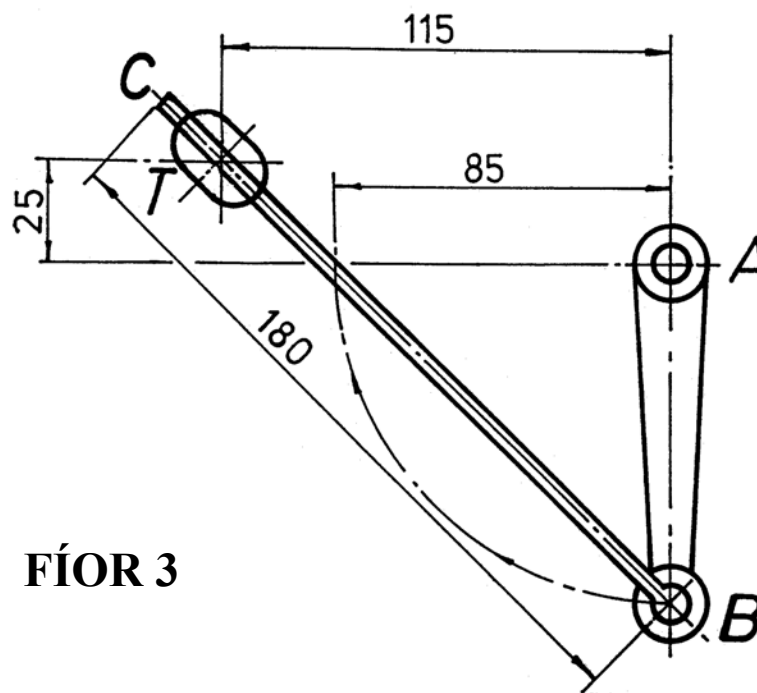
270° go 360° Filleadh ar an suíomh tosaigh le gluaisne armónach shimplí.

Bíodh an léaráid díláithriúcháin mar chuid den réiteach.

- (b) Taispeánann Fíor 3 meicníocht alt pionna. Bogann an tslat BC tríd an truinniún T agus an nasc AB ag bogadh trí 90° chuig an suíomh cothrománach.

(i) Agus úsáid á baint agat as léaráid líneach chun an nascáil a thaispeáint, breac lócas an phointe C don ghluaiseacht trí 90°;

(ii) Tarraing próifil de gharda simplí meaisín thart ar na meicníocht le híos-scóip 15mm. (50 marc)



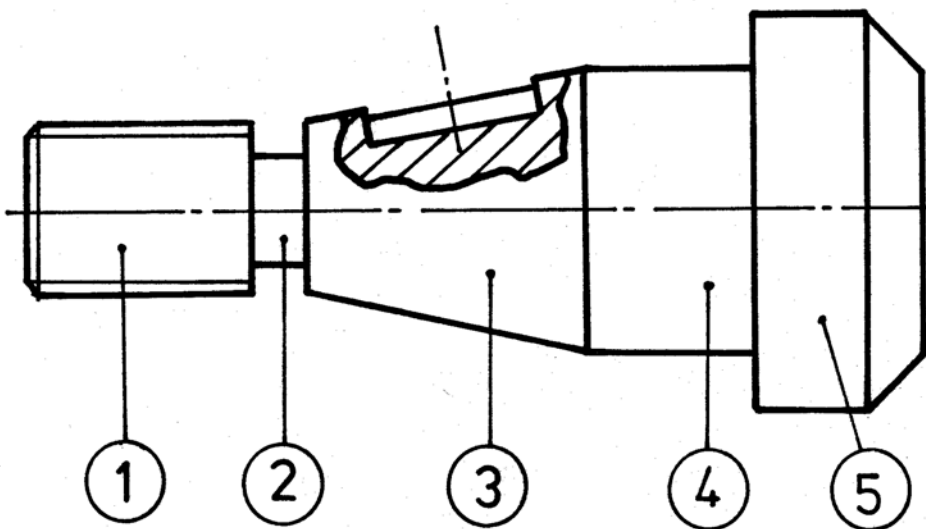
FÍOR 3

4. (a) Bain úsáid as an tábla sonraí thíos, agus tarraing líníocht le lántoisí, agus na sonraí go léir á dtaispeáint, den scriú coigeartaithe a thaispeántar i bhFíor 4.

1	Scriúshnáithe: Méadrach 30, Claonadh 3.5, Fad 40
2	Foghearradh: Doimhneacht 5, Fad 10
3	Barrchaolú: Trastomhas uasta 50, Trastomhas íosta 30, Fad 50, Doimhneacht chlais chearnach eochrach 5 ag lárfhad
4	Fad 30, Trastomhas 50
5	Fad 30, Trastomhas 70, Seaimféar 10 x 45°

- (b) (i) Ainmnigh an mheicníocht a thaispeántar i bhFíor 5.
- (ii) Ainmnigh na páirteanna 1, 2, 3 agus 4.
- (c) Bain úsáid as saorsceitsí móra chun idirdhealú a dhéanamh eatarthu seo a leanas:
- (i) Eochair chearnach;
(ii) Eochair Woodruff;
(iii) Eochair ghiobcheannach. (50 marc)

FÍOR 4



5.

Freagair ROINN A **nó** ROINN B ach ná freagair iad araon.

ROINN A

- (a) Taispeánann Fíor 6 bonnchló agus ingearchló de pháirt mheaisín. Tarraing cló isiméadrach den pháirt, trasghearrtha ar an bplána gearrtha XX, ag féachaint i dtreo na saighde Y.
- (b) Le cúnaimh saorsceitsí móra, tarraing líníochtaí de:
- (i) Ciorcfháiscín inmheánach;
 - (ii) Ciorcfháiscín seachtrach;
 - (iii) Na heitrí aimsithe don dá cheann.

NÓ

ROINN B

- (a) Liostaigh rogha de sé ordú líníochta atá riachtanach chun an líníocht i bhFíor 6.1 a chur ar fáil.
- (b) Ainmnigh trí chineál feiste ionchuir a mbaintear úsáid astu sa Dearadh Ríomhchuidithe.
- (c) Cén ceann díobh seo a leanas a chuireann an chóip chrua ar an gcaighdeán is fearr ar fáil:
- (i) Breacaire;
 - (ii) Printéir poncmhaitrise;
 - (iii) Scairdphrintéir.
- (d) Cén ceann díobh seo a leanas is fearr a oireann mar smeachréiteach don líníocht a thaispeántar i bhFíor 6.2:
- (i) 32;
 - (ii) 1.6;
 - (iii) 8;
 - (iv) 4;
 - (v) 2.4.
- (e) Le cúnaimh saorsceitsí agus nótaí gearra, mínigh an cuspóir atá leis na horduithe seo a leanas:
- (i) Súmáil;
 - (ii) Filléid;
 - (iii) Rothlú.

(50 marc)