

**AN ROINN OIDEACHAIS AGUS EOLAÍOCHTA**

**SCRÚDÚ ARDTEISTIMÉIREACHTA, 2001**

**LÍNÍOCHT THEICNIÚIL – GNÁTHLEIBHÉAL – PÁIPÉAR I  
PLÁNCHÉIMSEATA AGUS DLÚTHCHÉIMSEATA**

DÉARDAOIN, 14 MEITHEAMH – TRÁTHNÓNA 2.00 – 5.00

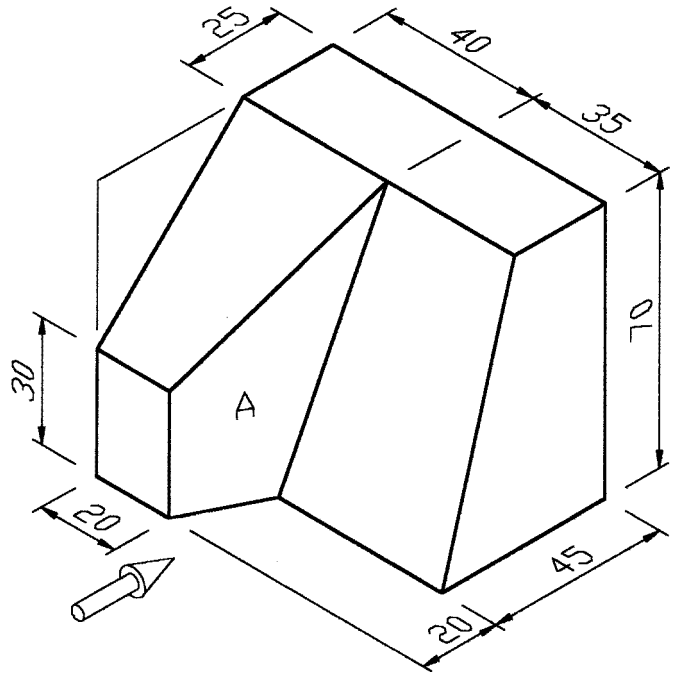
(200 MARC)

**TREORACHA**

- (a) **Ceithre** cheist a fhreagairt.
- (b) Tá na ceisteanna go léir ar aon mharc.
- (c) Ní mór na línte tógála a thaispeáint ar gach réiteach.
- (d) Scríobh uimhir na ceiste go soiléir ar an bpáipéar freagraí.
- (e) Tugtar na toisí go léir ina milliméadair ar an bpáipéar ceisteanna.
- (f) Is ceadmhach teilgean den chéad uillinn nó den tríú huillinn a úsáid.

1. I bhFíor 1 taispeántar cló isiméadrach de dhlúthóg dheilbhithe.

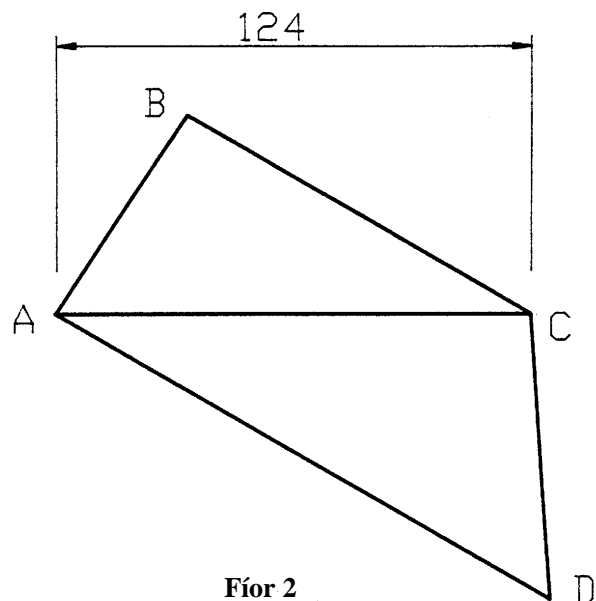
- (a) Tarraing ingearchló den dlúthóg ag féachaint i dtreo na saighde.
- (b) Teilg bonnchló ón ingearchló.
- (c) Teilg ingearchló nua den dlúthóg ón mbonnchló a thaispeánfaidh fíorchruth an dromchla A.



Fíor 1

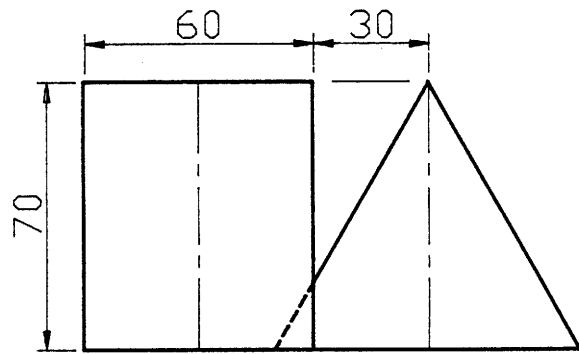
2. I bhFíor 2 taispeántar ceathairshleasán ABCD. Tá sleasa na dtriantán ABC agus ACD sa chóimheas 3:5:6.

- (a) Tarraing an ceathairshleasán ABCD ag taispeáint go soiléir conas a aimsítear na pointí B agus D.
- (b) Tarraing cearnóg a mbeidh an oiread fairsinge céanna ann agus atá sa cheathairshleasán ABCD.



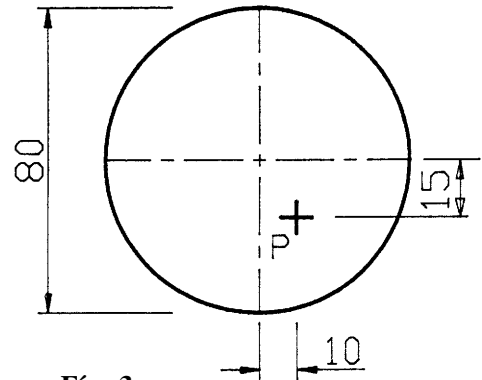
Fíor 2

3. I bhFíor 3 taispeántar an t-ingearchló de chón agus de shorcóir agus iad ag teagmháil le chéile. Taispeántar, freisin, an bonnchló den chón agus pointe P ar an dromchla.



(a) Tarraing an bonnchló agus an t-ingearchló den dlúthhog agus taispeáin suíomh an phointe P san ingearchló.

(b) Tarraing an bonnchló agus an t-ingearchló de sféar dar trastomhas 40 mm agus a bheidh ag teagmháil leis an gcón ag an bpointe P.

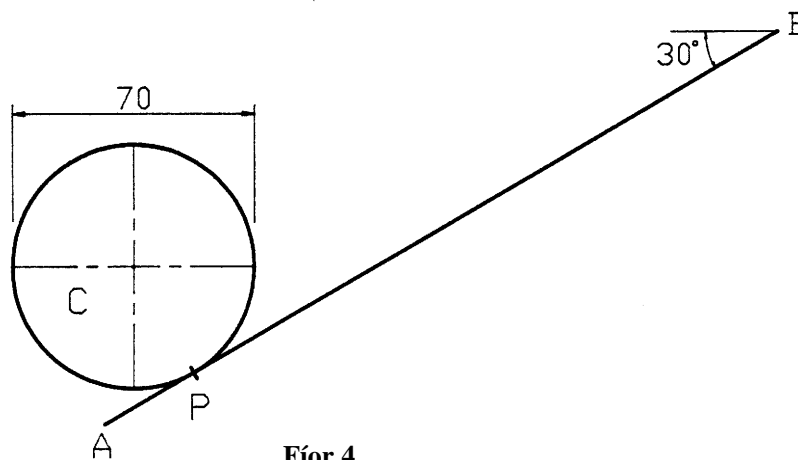


Fíor 3

4. I bhFíor 4 taispeántar ciorcal C a rollann ar deiseal feadh na líne AB go ndéanann sé imrolthlú iomlán amháin.

(a) Tarraing lócas an phointe P ar an gciorcail don ghluaiseacht seo.

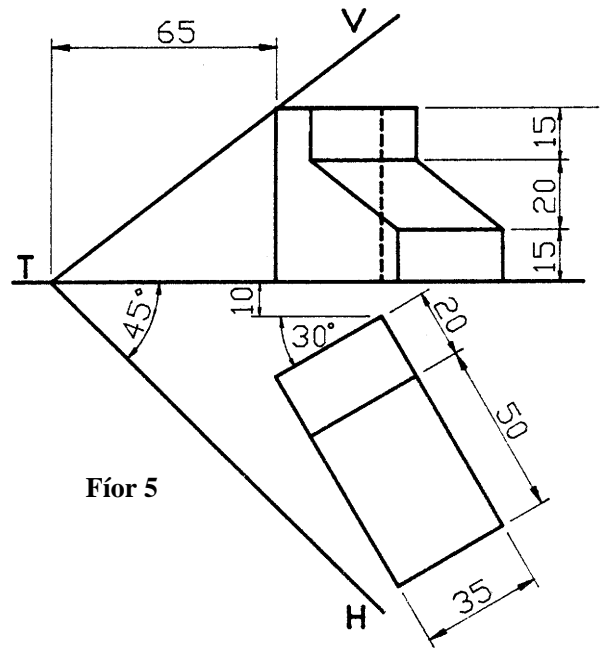
(b) Tarraing cornadh amháin de bhís Airciméideach nuair atá an ga is giorra 20 mm agus an ga is faide 75 mm.



Fíor 4

5. I bhFíor 5 taispeántar an t-ingearchló agus an bonnchló de dhlúthóg a ghearrtar leis an bhfiarphlána VTH.

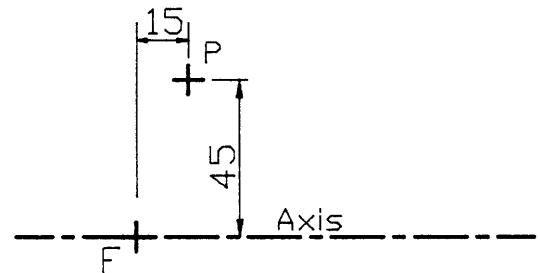
- Tarraing an bonnchló agus an t-ingearchló den dlúthóg nuair a ghearrtar í leis an bhfiarphlána VTH.
- Tarraing fíorchruth an dromchla ghearrtha den dlúthóg.



Fíor 5

6. (a) In éilips áirithe tá an mhór-ais 130 mm ar fad agus tá an mhion-ais 94 mm ar fad. Tarraing an éilips. Tarraing tadhclaí don chuar ag pointe áirithe atá 40 mm ón mhion-ais.

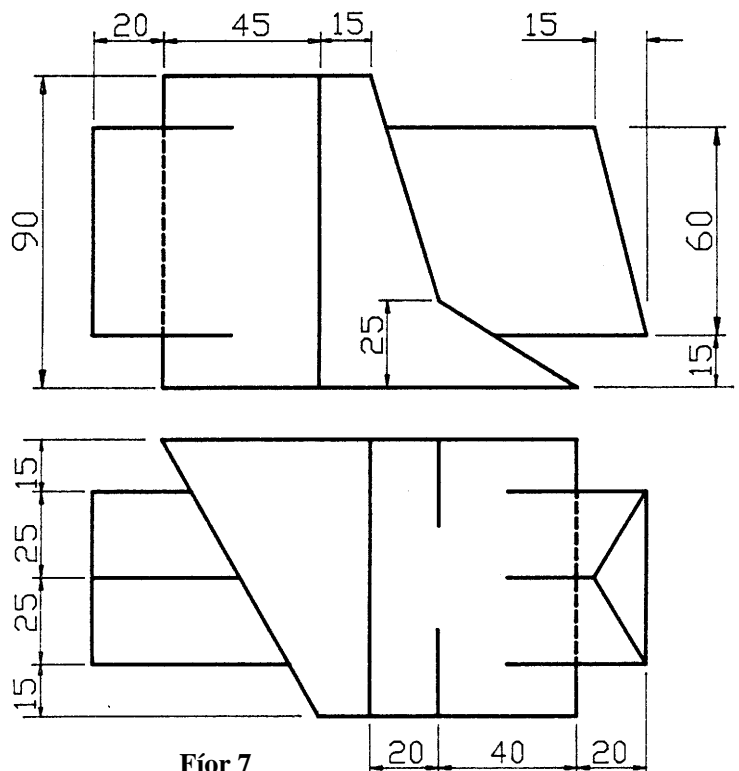
- I bhFíor 6 taispeántar an fócas de pharabóil áirithe agus an treo den ais. Taispeántar, freisin, suíomh pointe P ar an gcuar. Taispeáin conas a fhaightear an treoirlíne agus an rinn agus tarraing cuid den chuar ina mbeidh an pointe P ann.



Fíor 6

7. I bhFíor 7 taispeántar an bonnchló neamhiomlán agus an t-ingearchló neamhiomlán de dhlúthóg a threáitear le priosma triantánach.

Tarraing an bonnchló, an t-ingearchló agus an taobhchló de na dlúthóga ag taispeáint na línte comhthreáite go léir.



Fíor 7

***LEATHANACH BÁN***

***LEATHANACH BÁN***