

AN ROINN OIDEACHAIS AGUS EOLAÍOCHTA

SCRÚDÚ ARDTEISTIMÉIREACHTA, 2001

LÍNÍOCHT THEICNIÚIL – GNÁTHLEIBHÉAL – PÁIPÉAR II (B)

FEIDHMIÚCHÁIN TÓGÁLA

DÉ hAOINE, 15 MEITHEAMH – TRÁTHNÓNA 2.00 – 5.00

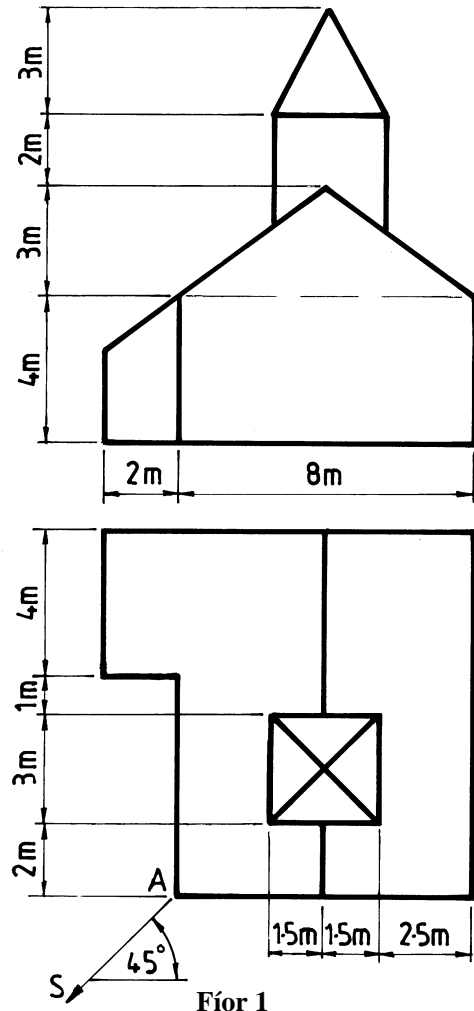
(200 MARC)

TREORACHA

- (a) **Ceithre** cheist a fhreagairt.
- (b) Tá na ceistanna go léir ar aon mharc.
- (c) Ní mór na línte tógála a thaispeáint ar gach réiteach.
- (d) Scríobh uimhir na ceiste go soiléir ar an bpáipéar freagraí.
- (e) Is ceadmhach teilgean den chéad uillinn nó den tríú huillinn a úsáid.
- (f) Tugtar na toisí go léir ina méadair nó ina milliméadair.

1. I bhFíor 1 taispeántar an bonnchló agus an t-ingearchló d'fhoirgneamh áirithe. Tarraing an bonnchló a thugtar agus déan cló peirspictíoch den fhoirgneamh nuair atá suíomh an bhreathnóra 9m ón gcoirnéal A, phlána an phictiúir ag teagmháil leis an gcoirnéal A agus an léaslíne 8m os cionn líne na talún.

Scála 1 : 100

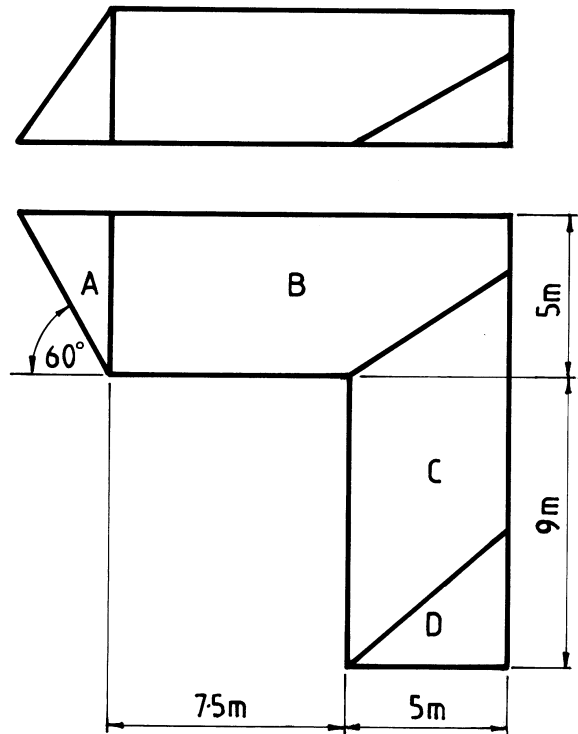


Fíor 1

2. I bhFíor 2 taispeántar an bonnchló agus an t-ingearchló de dhíon áirithe. Tá claonadh 40° sa dromchla B, tá claonadh 30° sa dromchla C agus tá claonadh 35° sa dromchla D.

- Tarraing an bonnchló agus an t-ingearchló a thugtar den díon.
- Aimsigh an claonadh atá sa dromchla A.
- Forbair an dromchla D.
- Aimsigh an uilinn dhéhdreacht atá idir na dromchlaí C agus D.

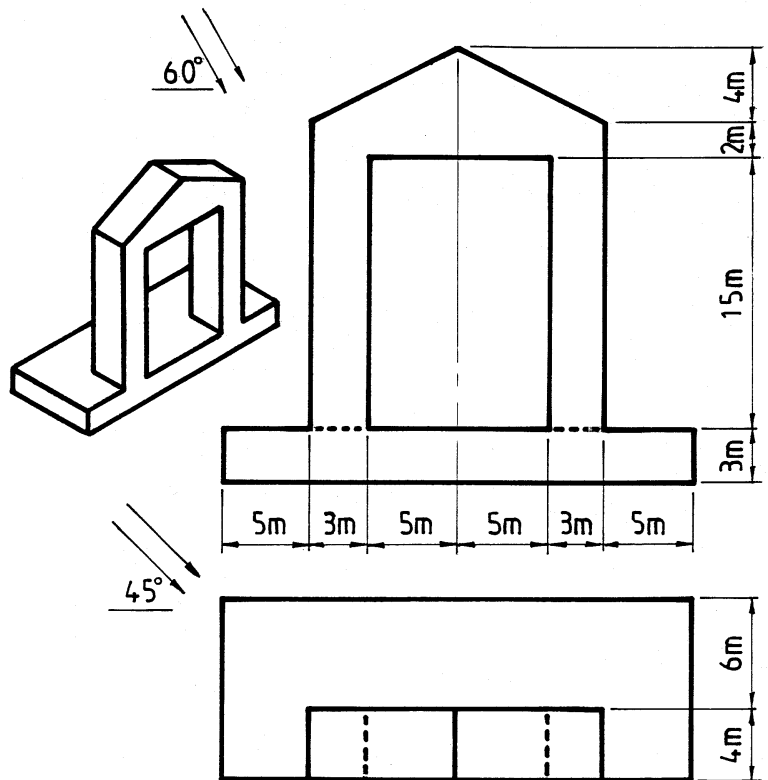
Scála 1 : 100



Fíor 2

3. I bhFíor 3 taispeántar an bonnchló agus an t-ingearchló de struchtúr áirithe. Taispeántar cló pictiúrtha den struchtúr, freisin. Tarraing an bonnchló agus an t-ingearchló a thugtar agus aimsigh na scáthanna a chaitear sa bhonnchló nuair a bhíonn treo an tsolais mar a léiritéar.

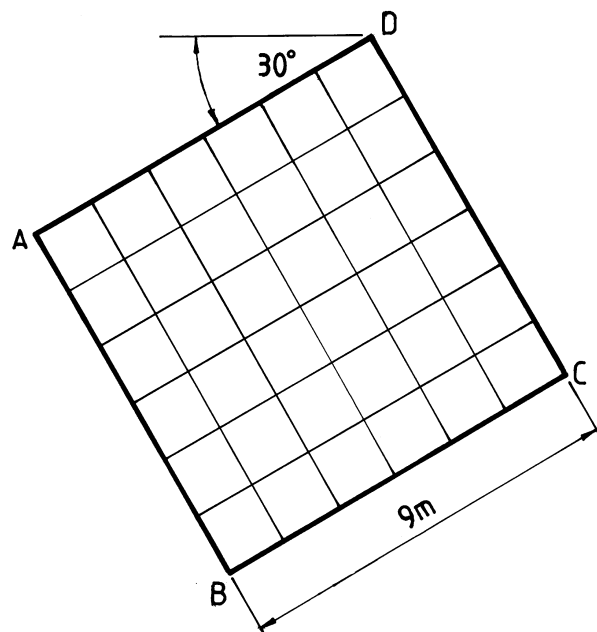
Scála 1 : 200



Fíor 3

4. I bhFíor 4 taispeántar an bonnchló imlíneach de dhromchla dín parabólóideach hipearbóileach ABCD. Tá imlíne an dín mar chearnóg sa bhonnchló. Tá na coirnéil B agus D ag leibhéal na talún, tá an coirnéil A 7m os cionn leibhéal na talún agus tá an coirnéil C 11m os cionn leibhéal na talún.

- Tarraing an bonnchló a thugtar den díon agus teilg ingearchló.
- Aimsigh cuaire an dín feadh na líne ó B go D.
- Tarraing ingearchló nua den díon a thaispeánfaidh fíorfhad na ciumhaise AB.

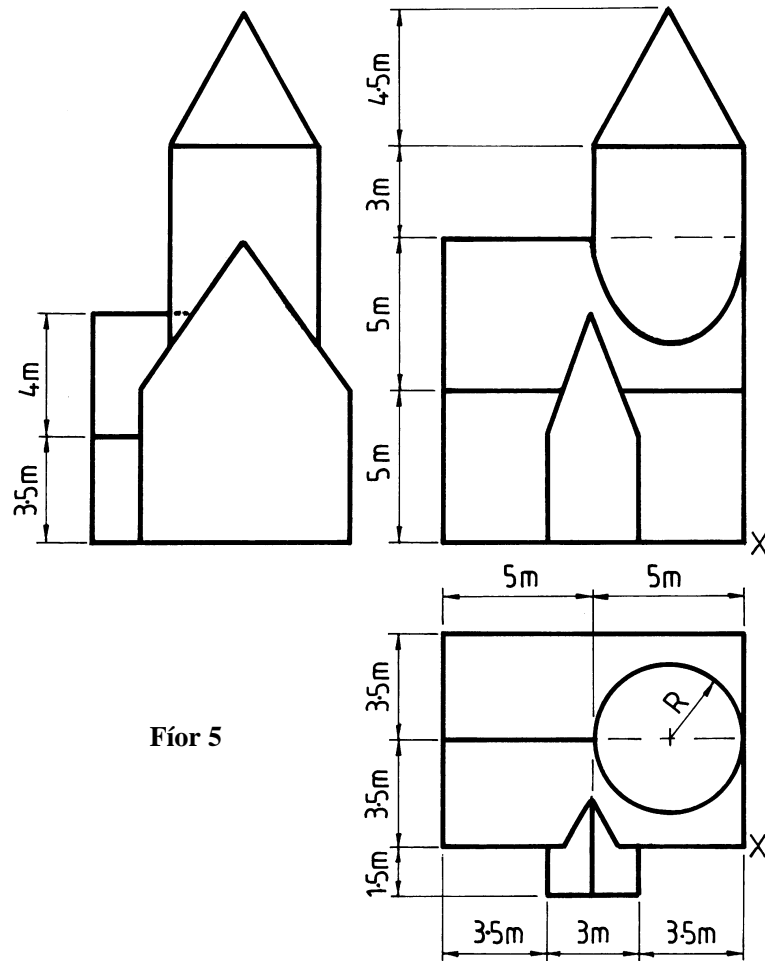


Fíor 4

Scála 1 : 100

5. I bhFíor 5 taispeántar an bonnchló, an t-ingearchló agus an taobhchló d'fhoirgneamh áirithe. Tarraing cló isiméadrach den fhoirgneamh agus an coirnéal X mar an phointe is ísle.

Scála 1 : 100

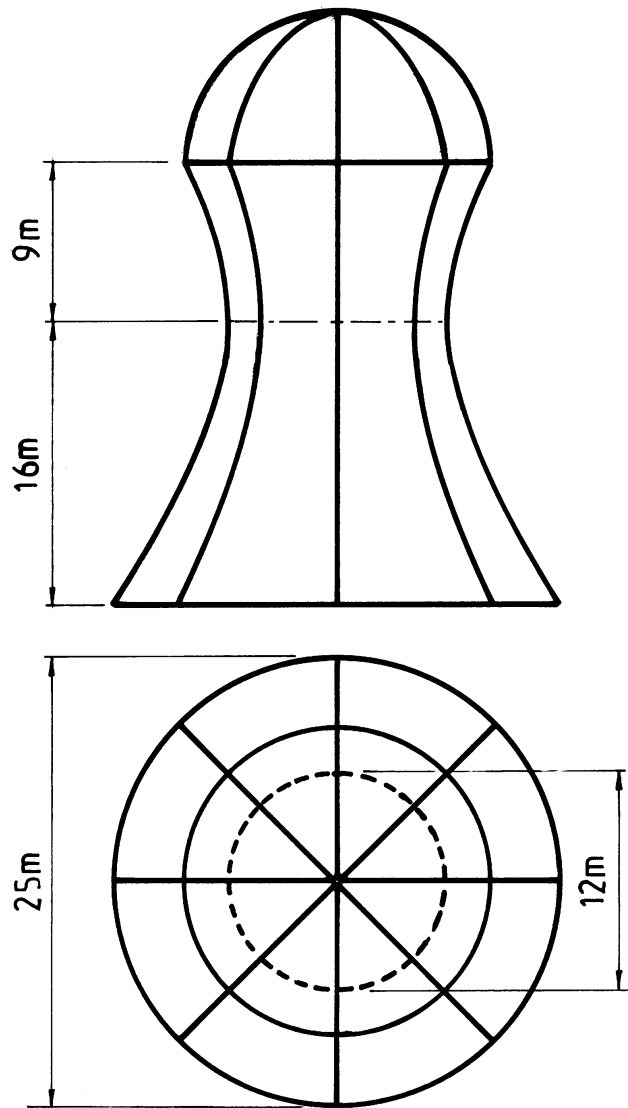


Fíor 5

6. I bhFíor 6 taispeántar an bonnchló agus an t-ingearchló imlíneach de struchtúr áirithe. Tá sé i bhfoirm hipearbólóid d'imrothlú agus tá cruinneachán leath-sféir ar a bharr. Taispeántar na línte siúntaithe, freisin.

Tarraing an bonnchló agus an t-ingearchló a thugtar.

Scála 1 : 200



Fíor 6

7. Taispeánann an líníocht a ghabhann leis seo comhrianta talún agus iad ag eatrainmh cheartingearacha deich méadar ar léarscáil.
- Ar an líníocht a sholáthraítear, tarraing gearradh ceartingearach (próifil) ar an líne DE.
 - Tá A, B agus C mar phointí freagartha ar dhromchla de stratam méine. Aimsigh claonas agus treoíocht an strataim.
 - Tarraing an imlíne iomlán den lomán.

LEATHANACH BÁN