

**AN ROINN OIDEACHAIS AGUS EOLAÍOCHTA
SCRÚDÚ ARDTEISTIMÉIREACHTA, 2001**

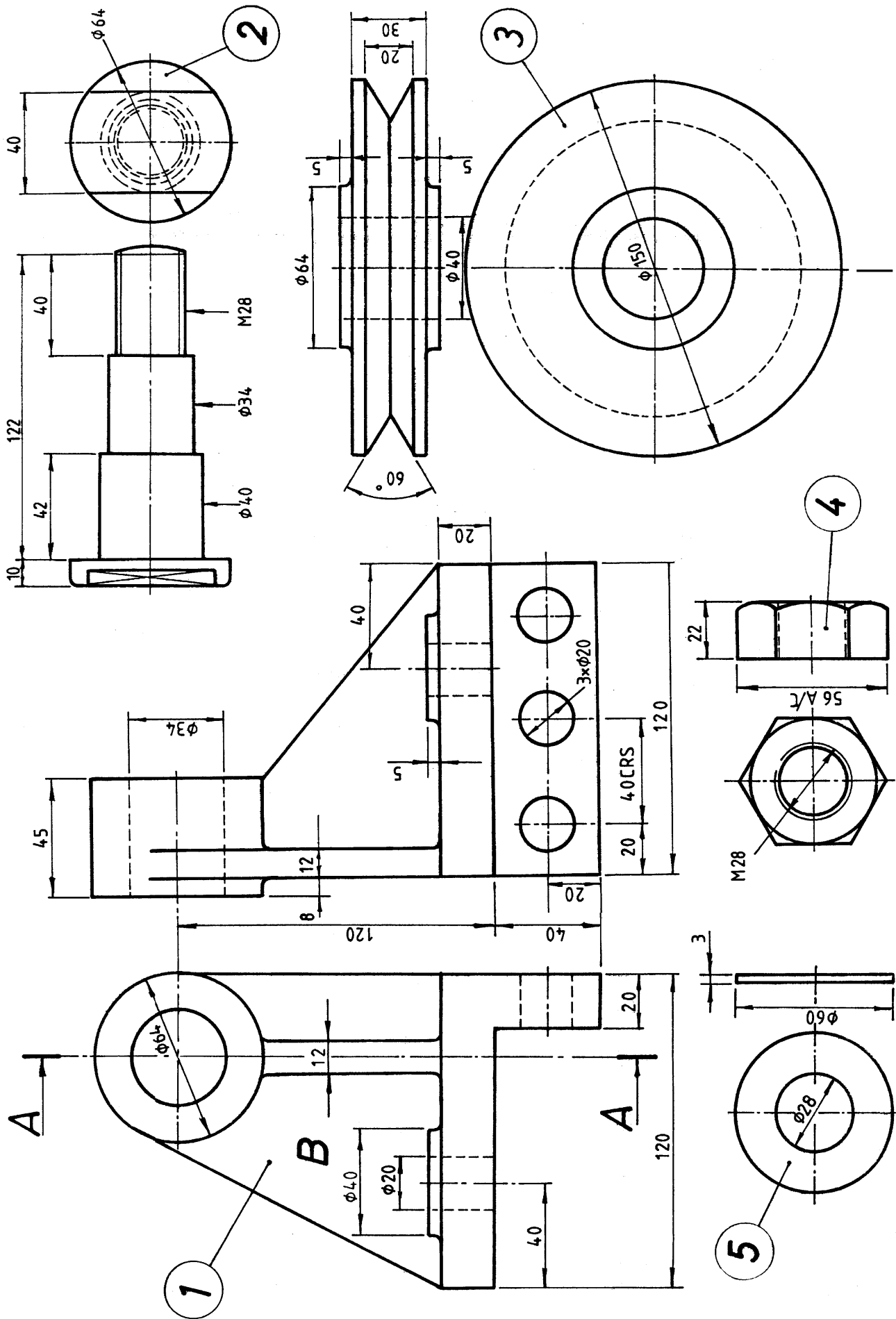
**LÍNÍOCHT THEICNIÚIL-GNÁTHLEIBHÉAL
PÁIPÉAR II(A)
FEIDHMIÚCHÁIN INNEALTÓIREACHTA**

Dé hAoine, 15 Meitheamh, Tráthnóna 2.00 – 5.00 p.m.

**AN ROINN OIDEACHAIS AGUS EOLAÍOCHTA
LEAVING CERTIFICATE EXAMINATION, 2001**

**TECHNICAL DRAWING – ORDINARY LEVEL
PAPER II(A)
ENGINEERING APPLICATIONS**

Friday, 15 June, Afternoon 2.00 – 5.00 p.m.



PROJECTION
TEILGEAN

FIG.1

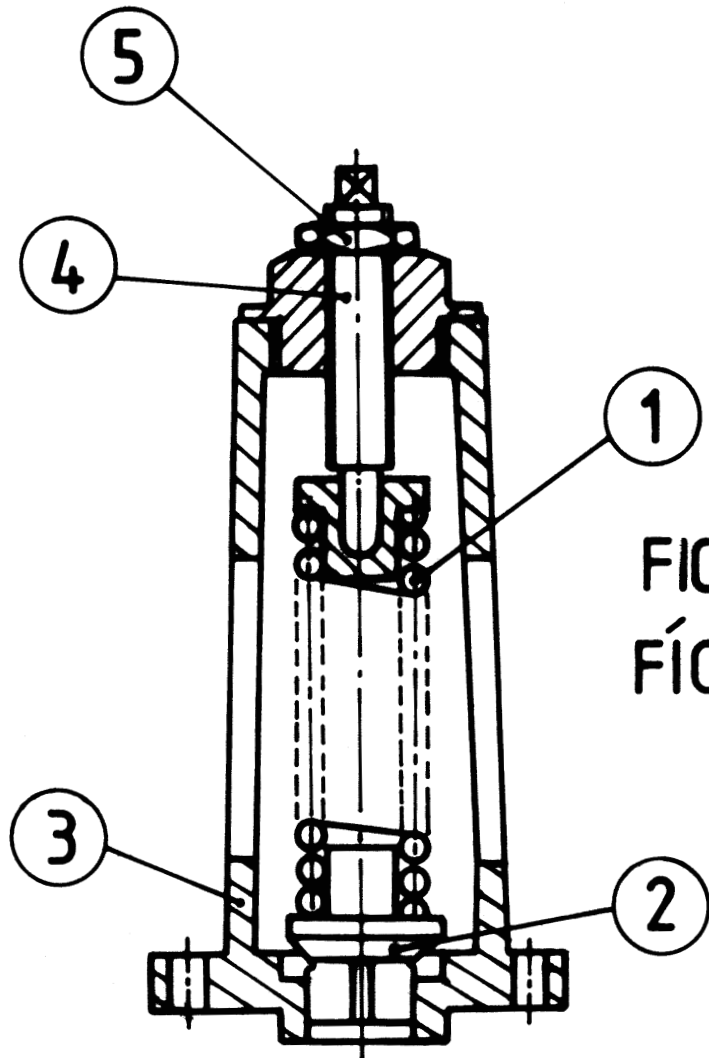


FIG.5
FÍOR 5

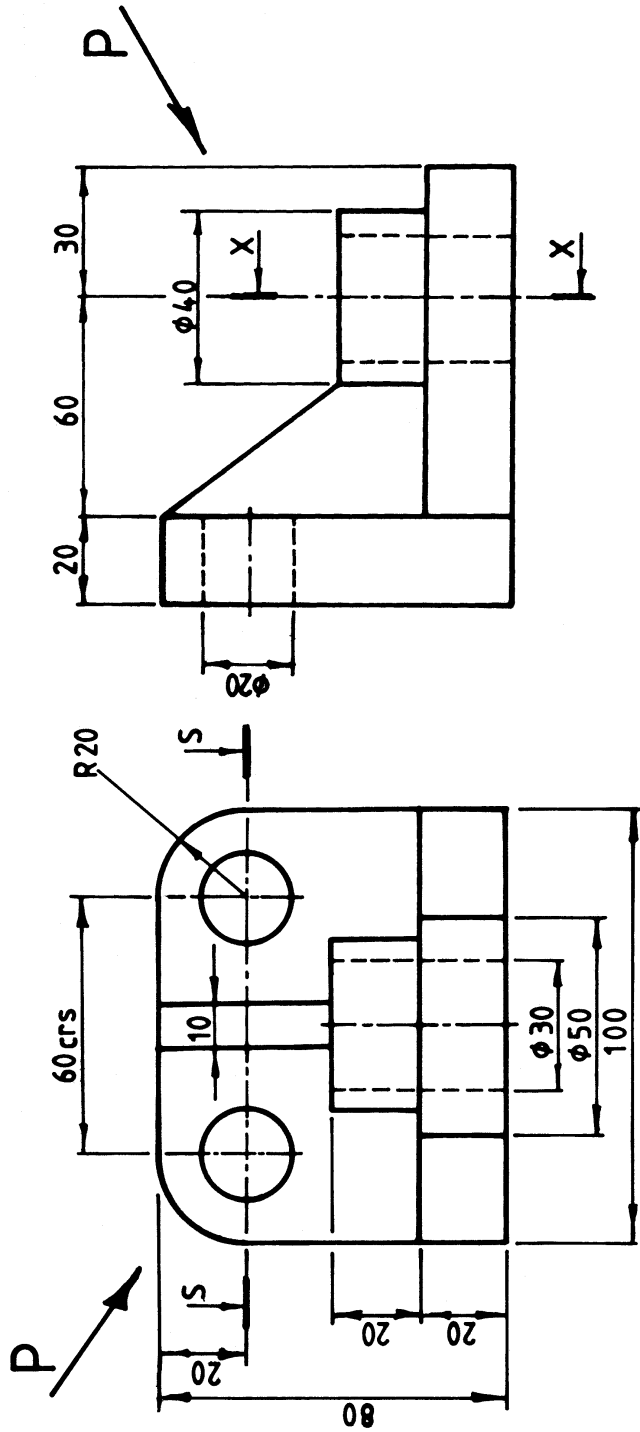


FIG. 6 FÍOR 6

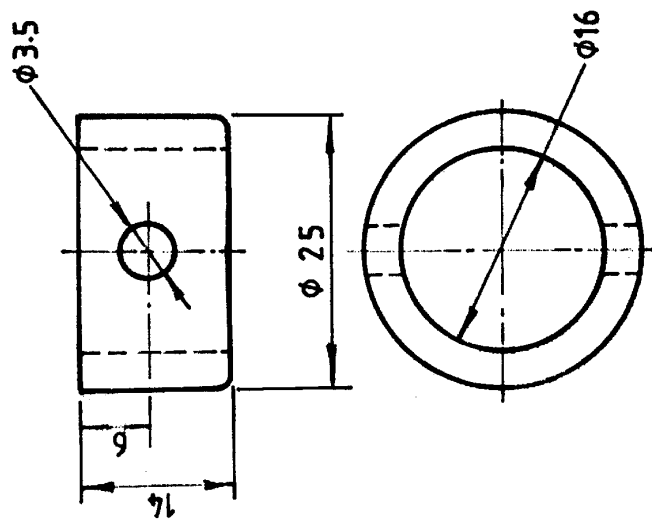


FIG. 6.2
FIOR 6.2

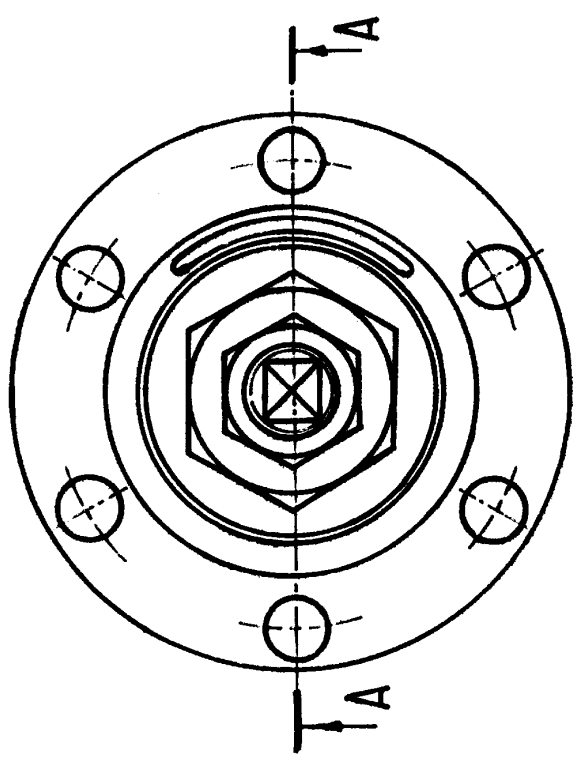


FIG. 6.1 FÍOR 6.1

LEATHANACH BÁN
BLANK PAGE