

AN ROINN OIDEACHAIS AGUS EOLAÍOCHTA

SCRÚDÚ ARDTEISTIMÉIREACHTA, 2000

DÉARDAOIN, 15 MEITHEAMH – TRÁTHNÓNA 2.00 – 5.00

LÍNÍOCHT THEICNIÚIL

GNÁTHLEIBHÉAL

PÁIPÉAR I

(Plánchéimseata agus Dlúthchéimseata)

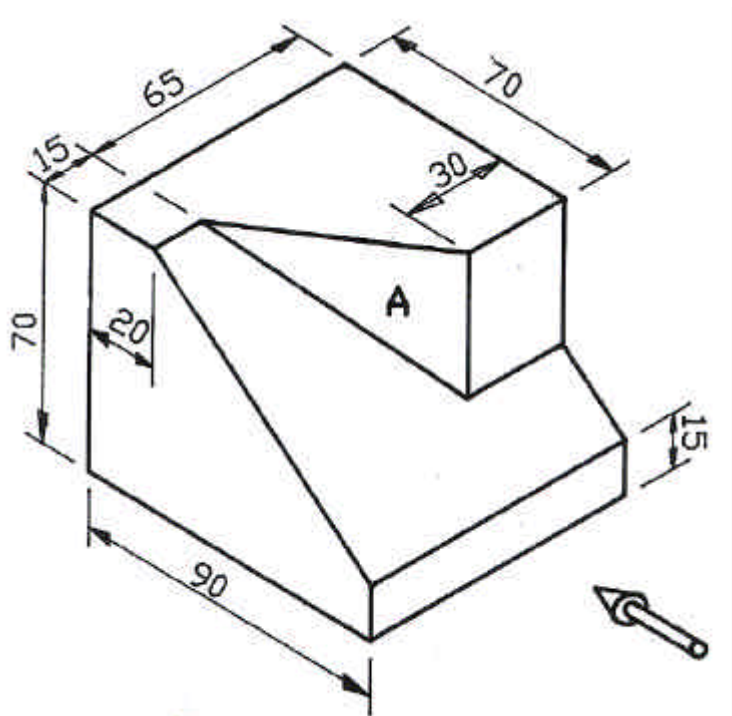
200 marc

TREORACHA

- (a) **Ceithre** cheist a fhreagairt.
- (b) Tá na ceisteanna go léir ar aon mharc.
- (c) Ní mór na línte tógála a thaispeáint ar gach réiteach.
- (d) Scríobh uimhir na ceiste go soiléir ar an bpáipéar freagraí.
- (e) Tugtar na toisí go léir ina milliméadair ar an bpáipéar ceisteanna.
- (f) Is ceadmhach teilgean den chéad uillinn nó den tríú huillinn a úsáid.

1. I bhFíor 1 taispeántar cló isiméadrach de dhlúthóg dheilbhithe.

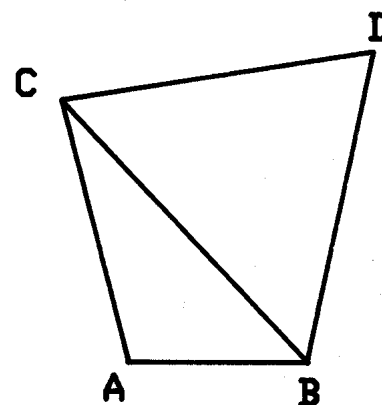
- (a) Tarraing ingearchló den dlúthóg ag féachaint i dtreo na saighde.
- (b) Teilg bonnchló ón ingearchló.
- (c) Teilg ingearchló nua ó bhonnchló na dlúthóige a thaispeánfaidh fíorchruth an dromchla A.



FÍOR 1

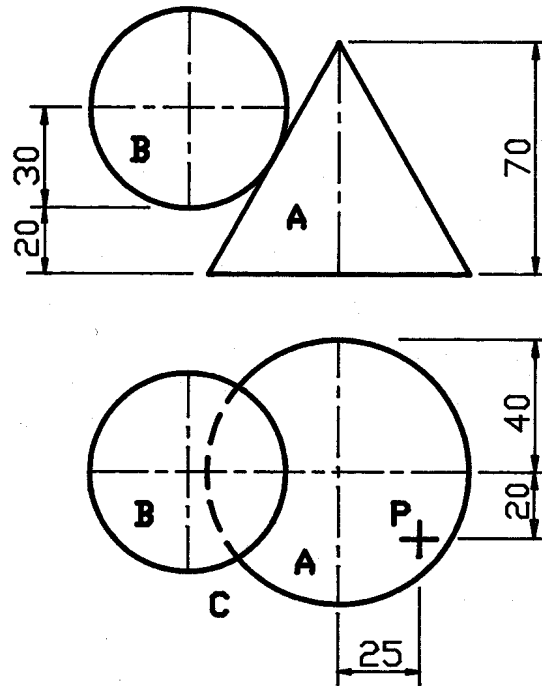
2. I bhFíor 2 taispeántar ceathairshleasán ABDC ina bhfuil a dhá oiread fairsinge sa triantán BCD agus atá sa triantán ABC. Tá imlíne 240 mm ag an triantán ABC agus tá na sleasa sa chóimheas 2:3:4. Tá na sleasa CD agus BD ar chomhfhad.

- (a) Tarraing an ceathairshleasán ABDC ag taispeáint go soiléir conas a aimsítear na pointí go léir.
- (b) Tarraing cearnóg a mbeidh 0.75 oiread fairsinge ann agus atá sa cheathairshleasán ABDC.



FÍOR 2

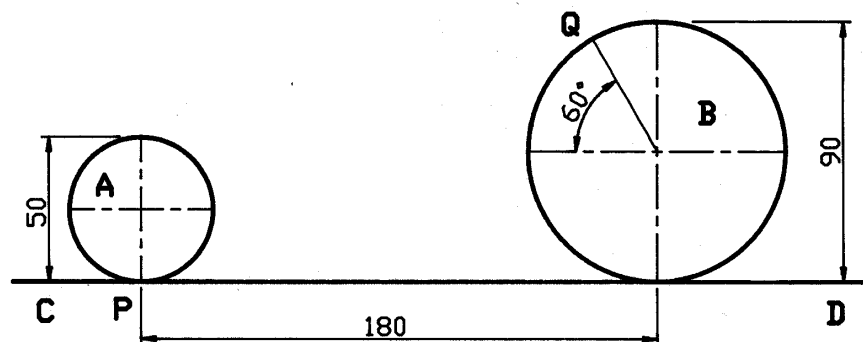
3. I bhFíor 3 taispeántar an bonnchló agus an t-ingearchló de dhronchón A agus sféar B agus iad ag teagmháil le chéile. Taispeántar, freisin, an bonnchló de phointe P ar dhromchla an chóin.
- Tarraing na clónna a thugtar agus taispeáin suíomh an phointe P san ingearchló.
 - Tarraing an bonnchló agus an t-ingearchló de sféar a bheidh ina luí ar an bplána cothrománach agus a bheidh ag teagmháil leis an gcón ag an bpointe P.
 - Tarraing an bonnchló agus an t-ingearchló de sféar eile ag C atá ina luí ar an bplána cothrománach, dár trastomhas 50 mm agus a bheidh ag teagmháil leis an gcón A agus leis an sféar B.



FÍOR 3

4. I bhFíor 4 taispeántar dhá chiorcal, A agus B, ag teagmháil leis an líne CD. Taispeántar, freisin, dhá phointe P agus Q ar imlínte na gciorcail. Rollann an ciorcal A ar deiseal agus rollann an ciorcal B ar tuathal feadh na líne CD.

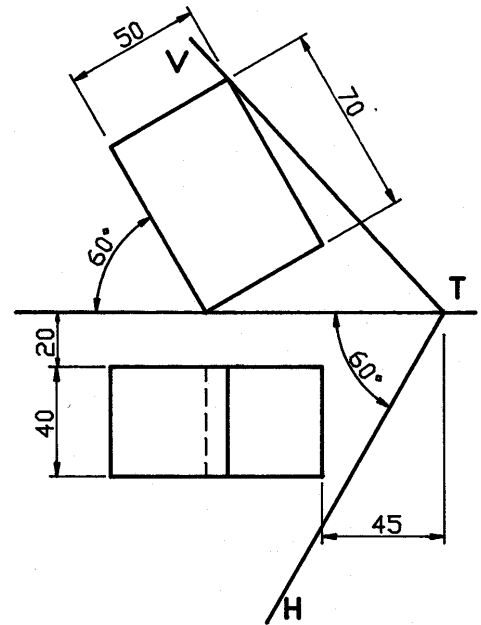
Tarraing conairí na bpointí P agus Q nuair a rolltar na ciorcail feadh na líne CD go dtí go dtrasnaíonn na conairí P agus Q ar a chéile.



FÍOR 4

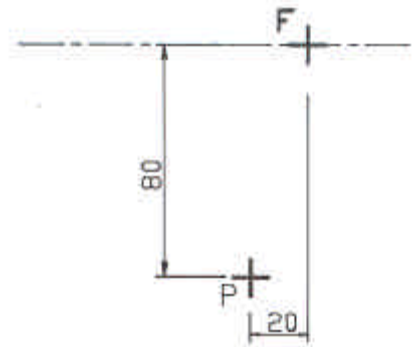
5. I bhFíor 5 taispeántar an t-ingearchló agus an bonnchló de dhlúthóg a ghearrtar leis an bhfiarphlána VTH.

- (a) Tarraing an bonnchló agus an t-ingearchló den dlúthóg nuair a ghearrtar í leis an bhfiarphlána VTH.
- (b) Tarraing fíorchruth an dromchla ghearrtha den dlúthóg.



FÍOR 5

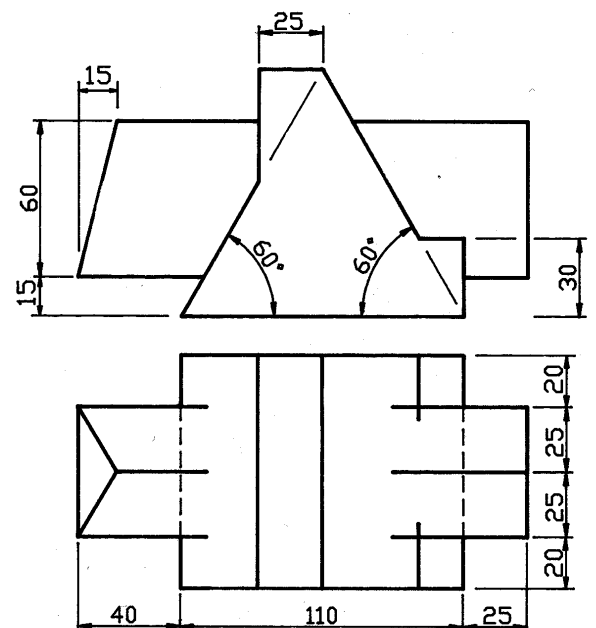
- 6. (a) In éilips áirithe tá an mhion-ais 100 mm ar fad agus tá fad 96 mm idir na pointí fócasacha. Aimsigh an mhór-ais agus tarraing an éilips.
- (b) I bhFíor 6 taispeántar treo na haise agus an fócas de hipearbóil áirithe agus éalárnacht 1.5 ann. Téann an cuar tríd an bpointe P a thugtar. Taispeáin conas a aimsítear suíomh an treoirlíne agus tarraing cuid den hipearbóil.



FÍOR 6

7. I bhFíor 7 taispeántar an t-ingearchló agus an bonnchló neamhiomlán de dhlúthóg ina suí ar an bplána cothrománach agus a threáitear le priosma triantánach.

Tarraing an bonnchló, an t-ingearchló agus an taobhchló de na dlúthóga ag taispeáint na línte comhthreáite go léir.



FÍOR 7

AN ROINN OIDEACHAIS AGUS EOLAÍOCHTA
SCRÚDÚ ARDTEISTIMÉIREACHTA 2000

LÍNÍOCHT THEICNIÚIL - GNÁTHLEIBHÉAL PÁIPÉAR II (A) – FEIDHMIÚCHÁIN INNEALTÓIREACHTA

200 marc

DÉ hAOINE 16 MEITHEAMH – TRÁTHNÓNA 2.00 – 5.00

TREORACHA

- (a) Ceist 1 agus dhá cheist eile a fhreagairt.
- (b) Ba chóir líníochtaí agus sceitsí a dhéanamh le peann luaidhe mura luaitear a mhalairt.
- (c) Áit nach sonraítear toisí, is féidir meastachán a dhéanamh.
- (d) Tabharfar creidiúint ar leagan amach atá néata agus dea-riartha.
- (e) Ní mór d'iarrthóirí a gcuid saothair a dhéanamh ar thaobh amháin den pháipéar.
- (f) Ní mór an uimhir scrúdaithe a scríobh ar gach bileog páipéir a úsáidtear.
- (g) Tá na toisí uile ina milliméadair.

THALL ®

1. Tugtar na sonraí maidir le "Teanntán Táthaithe Píobáin" i bhFíor 1 mar aon le liosta na bpáirteanna faoi mar atá sa tábla thíos.

INNÉACS	PÁIRT	AG TEASTÁIL
1	Cabhail	1
2	Inse	1
3	Giall	1
4	Scriú	1
5	Fearsaid	1
6	Ciorc fháiscín	1

- (a) Déan na líníochtaí seo a leanas den chóimeáil i dteilgean den chéad uillinn nó den tríú huillinn.
- (i) Tras-taobhchló ar an bplána gearrtha SS.
 - (ii) Taobhchló á léiriú i dtreo na saighde C.
- (b) Cuir isteach iad seo a leanas ar na líníochtaí:
- (i) Teideal:- Teanntán Táthaithe Píobáin.
 - (ii) Siombail teilgin ISO.
 - (iii) Ceithre cinn de na príomhthoisí.
- (100 marc)

2. Taispeánann Fíor 2 ingearchlónna dhá pháibán a thrasnaíonn a chéile.

- (a) Tarraing an dá chló mar a thaispeántar agus críochnaigh an taobhchló.
- (b) Tarraing forbairt dhromchla an dá pháibán.
- (c) Bain úsáid as saorsceitsí móra chun idirdhealú a dhéanamh idir:
- (i) Faobhar rollta;
 - (ii) Ribe faobhar.
- (50 marc)

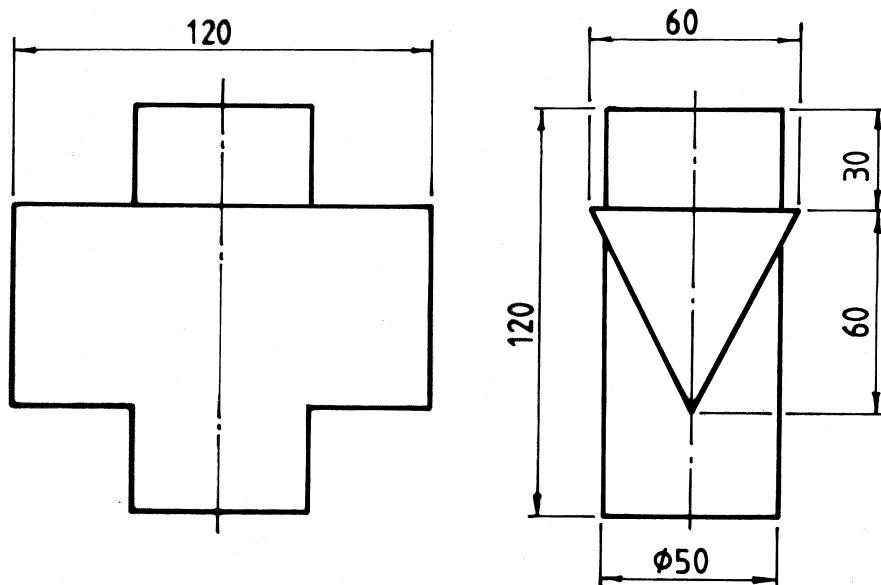


FIG.2 FÍOR 2

3. (a) Tarraing ceam pláta ghathaigh le híosgha 30mm agus rothlú deiseal, chun an ghluaisne seo a leanas a thabhairt do leantóir in-líneach. Is é 20mm trastomhas an cheamsheafta.

0° - 180° Ardú 60mm le luasghéarú agus le Moilliú Aonfhoirmeach.

180° - 225° Titim 20mm le Treoluas Aonfhoirmeach

225° - 270° Fosú.

270° - 360° Filleadh ar an ionad tosaigh le Gluaisne Armónach Shimplí.

Bíodh an léaráid díláithriúcháin mar chuid den réiteach agat.

- (b) Taispeánann Fíor 3 meicníocht shiúntáilte pionna. Rothlaíonn an crága AO agus BQ timpeall ar O agus Q ar an luas céanna agus sa treo céanna.

(i) Agus úsáid á baint as léaráid líneach chun an nasc a léiriú, breac lócas R.

(ii) Tarraing próifíl de gharda simplí mheaisín thart ar an meicníocht le híos-scóip 15mm.

(50 marc)

4. (a) Agus úsáid á baint as an tábla sonraí thíos, déan líníocht lántoisithe den pháirt den mheaisín a thugtar i bhFíor 4 agus na sonraí go léir uirthi.

1	Scriúshnáithe: Méadrach 40, Claonadh 3.5, Fad 40
2	Foghearradh: Doimhneacht 5, Fad 5
3	Barrchaolú: Uastrastomhas 60, Íostrastomhas 40,m Fad 50, Trastomhas chlais eochrach Woodruff 40, Doimhneacht 8 - lárfhaid
4	Fad 40, Trastomhas 60
5	Trastomhas 80, Fad 30, Seaimféar 5 x 45°, Bailchríoch foirb mhuilleatach

- (b) (i) Sainaithin an pháirt mheaisín a thaispeántar i bhFíor 5.
(ii) Ainmnigh na páirteanna 1, 2, 3 agus 4.
- (c) Agus úsáid á baint as saorsceitsí mínigh na téarmaí innealtóireachta seo a leanas:
- (i) Clais eochrach;
 - (ii) Poll caoch;
 - (iii) Coiléar.

(50 marc)

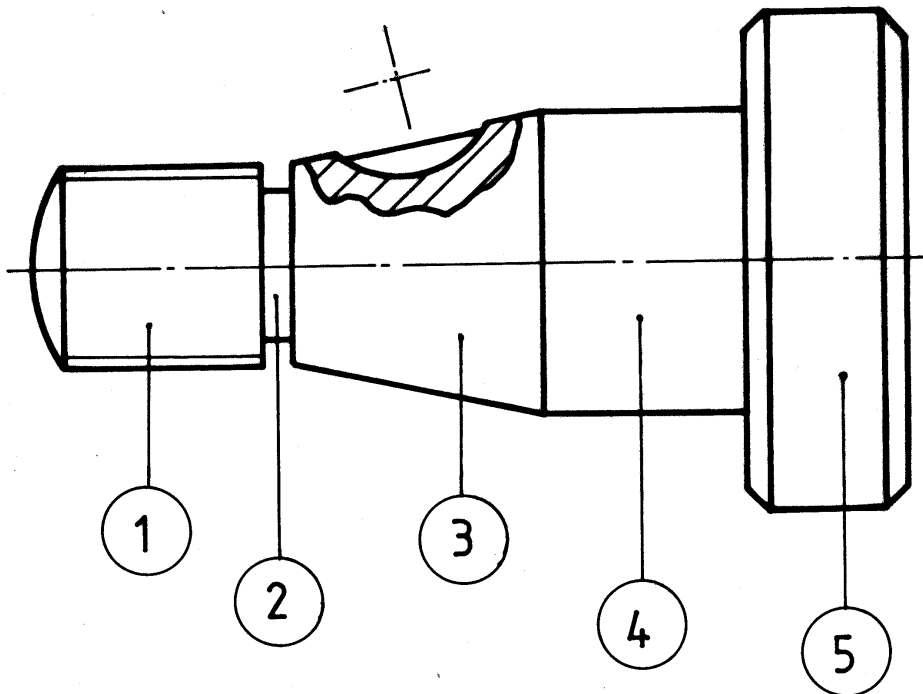


FIG.4
FÍOR 4

5.

Freagair ROINN A **nó** ROINN B ach ná freagair iad araon.

ROINN A

- (a) Tarraing líníocht de dhá chorna de sprionga comhbhrú le ghearradh chruinn de réir na sonraí seo a leanas:

Trastomhas lasmuigh	120mm
Trastomhas laistigh	60mm
Céim	90mm

- (b) Agus úsáid a baint as saorsceitsí móra mínigh na téarmaí innealtóireachta seo a leanas, agus cuir isteach an giorrúcháin.

- (i) Láir;
- (ii) Foghearradh;
- (iii) Spotéadan.

NÓ

ROINN B

- (a) Liostaigh sé ordú éagsúla ba ghá chun an líníocht a thugtar i bhFíor 6.1 a chur ar fáil.

- (b) Déan idirdhealú idir na téarmaí ríomhaireachta **Crua-earraí** agus **Bogearraí**.

- (c) Liostaigh trí chineál breacaire a bheadh oiriúnach chun líníochtaí ríomhchuidithe (CAD) a bhreacadh.

- (d) Cén ceann díobh seo a leanas mar is fearr a oireann smeachréiteach ar an líníocht i bhFíor 6.1:

- (i) 0.05, (ii) 0.1, (iii) 2.5, (iv) 2.7, (v) 10.

- (e) Bain úsáid as sceitsí chun feidhm na n-orduithe seo a leanas a mhíniú.

- (i) Eagraigh;
- (ii) Barr;
- (iii) Féithiú.

(50 marc)

SCRÚDÚ ARDTEISTIMÉIREACHTA, 2000

**LÍNÍOCHT THEICNIÚIL - GNÁTHLEIBHÉAL - PÁIPÉAR II (B)
FEIDHMIÚCHÁIN TÓGÁLA**

DÉ hAOINE, 16 MEITHEAMH, TRÁTHNÓNA 2.00 go dtí 5.00

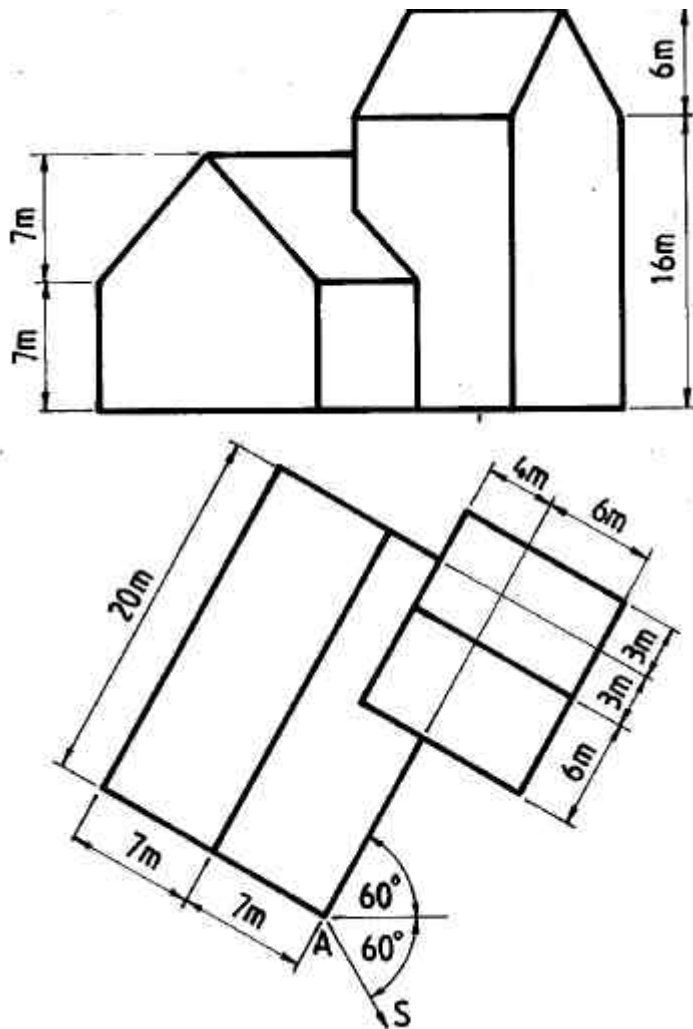
(200 MARC)

TREORACHA

- (a) **Ceithre** cheist a fhreagairt.
- (b) Tá na ceisteanna go léir ar aon mharc.
- (c) Ní mór na línte tógála a thaispeáint ar gach réiteach.
- (d) Scríobh uimhir na ceiste go soiléir ar an bpáipéar freagraí.
- (e) Is ceadmhach teilgean den chéad uillinn nó den tríú huillinn a úsáid.
- (f) Tugtar na toisí go léir ina méadair nó ina milliméadair.

1. I bhFíor 1 taispeántar an bonnchló agus an t-ingearchló imlíneach d'fhoirgneamh áirithe. Tarraing an bonnchló a thugtar agus déan cló peirspictíoch den fhoirgneamh nuair atá suíomh an bhreathnóra 18m ón gcoirnéal A, pictiúr an phlána ag teagmháil leis an gcoirnéal A agus gan léaslíne 15m os cionn líne na talún.

Scála 1 : 200

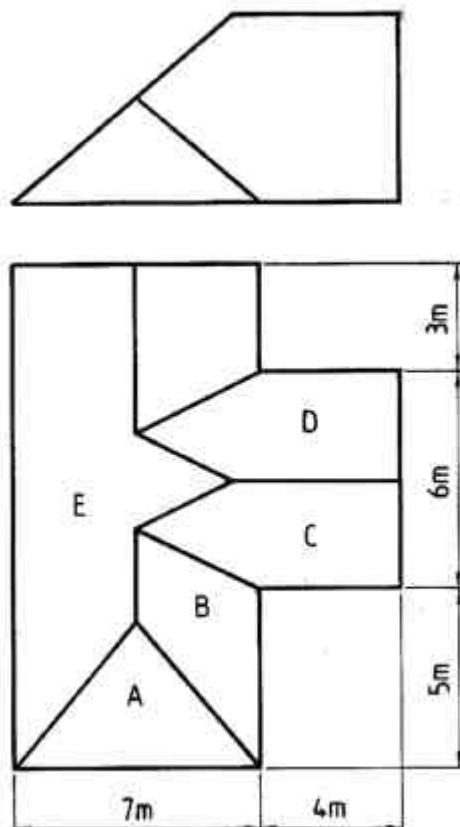


FÍOR 1

2. I bhFíor 2 taispeántar an bonnchló agus an t-ingearchló imlíneach de dhíon áirithe. Tá claonadh 35° sa dromchla A, tá claonadh 40° sna dromchlaí B agus E agus tá claonadh 60° sna dromchlaí C agus D.

- (a) Tarraing an bonnchló agus an t-ingearchló a thugtar den díon.
- (b) Forbair an dromchla E.
- (c) Aimsigh an uillinn dhéhéidreach atá idir na dromchlaí A agus B.

Scála 1 : 100



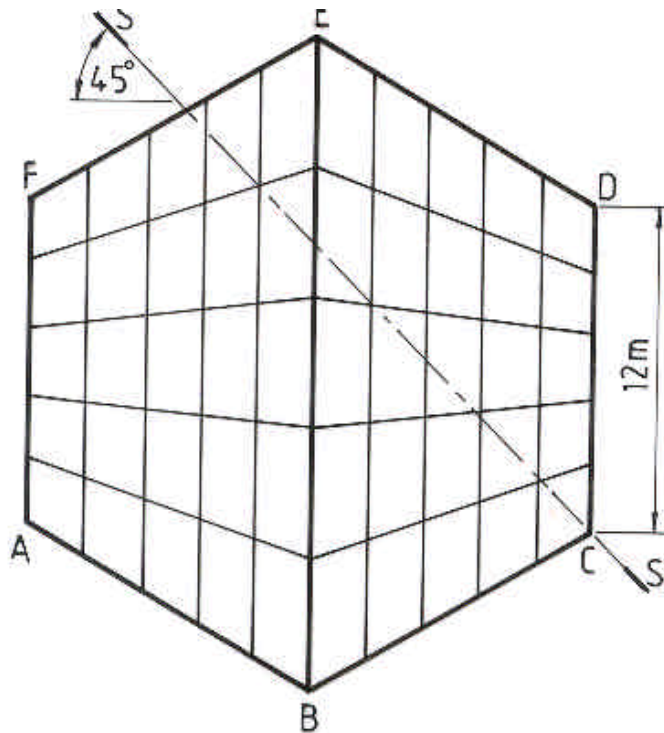
FÍOR 2

3. I bhFíor 3 taispeántar an bonnchló agus an t-ingearchló d'fhoirgneamh áirithe. Taispeántar cló pictiúrtha den fhoirgneamh, freisin. Tarraing na clónna a thugtar agus aimsigh na scáthanna a chaitear sa bhonnchló nuair a bhíonn treo an t-solais mar a léirítear.

Scála 1 : 200

EÍOR 3

4. I bhFíor 4 taispeántar an bonnchló imlíneach de dhromchlaí dhá dhíon parabólóideacha hipearbóileacha ABEF agus BCDE atá buailte le chéile. Tá imlíne an dín mar heicseagán rialta sa bhonnchló. Tá na coirnéil B, F agus D ag leibhéal na talún, tá na coirnéil A agus C 8m os cionn leibhéal na talún agus tá an coirnéal E 22m os cionn leibhéal na talún.



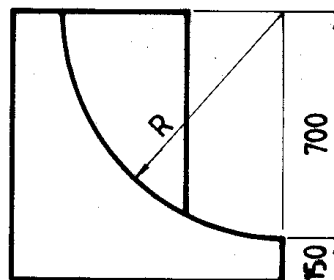
- (a) Tarraing an bonnchló den díon a thugtar agus teilg ingearchló agus taobhchló.
- (b) Aimsigh fíorchruth an ghearrtha S-S tríd an díon.

Scála 1 : 200

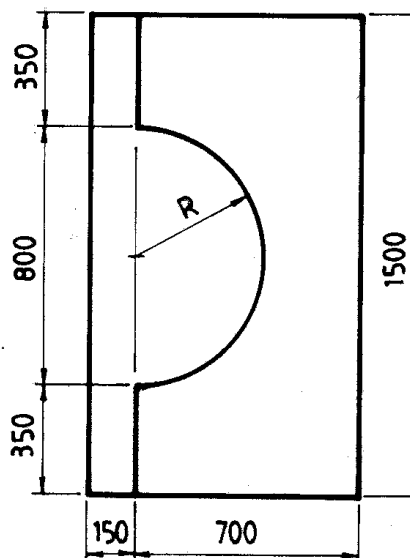
EÍOR 4

5. I bhFíor 5 taispeántar an bonnchló agus an t-ingearchló de chloch thógála dheilbhithe.

Tarraing na clónna a thugtar agus tarraing cló isiméadrach den chloch.



Scála 1 : 10

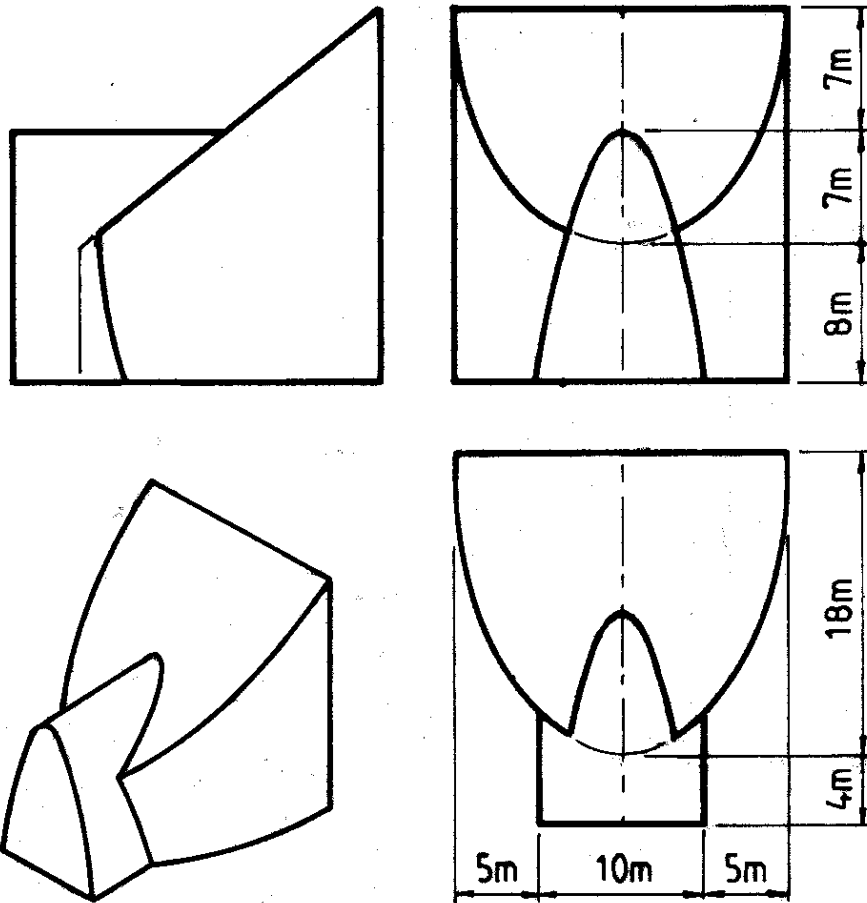


EÍOR 5

6. I bhFíor 6 taispeántar an bonnchló, an t-ingearchló agus an taobhchló imlíneach d'fhoirgneamh áirithe. Taispeántar cló pictiúrtha den fhoirgneamh, freisin. Tá an príomh-fhoirgneamh leathléilipseach sa bhonnchló agus is parabóil í an t-ingearchló den phóirse isteach.

Tarraing an bonnchló, an t-ingearchló agus an taobhchló den fhoirgneamh.

Scála 1 : 200



EÍOR 6

7. Taispeánann an líníocht a ghabhann leis seo comhrianta talún agus iad ag eatrainmh cheartingearacha deich méadar ar léarscáil.
- Ar an líníocht a sholáthraítear, tarraing gearradh ceartingearach (próifíl) ar an líne DE.
 - Tá A, B agus C mar phointí freagartha ar dromchla de stratham méine. Aimsigh claonas agus treoíocht an strataim.
 - Tarraing an imlíne den lomán idir A agus B agus idir A agus C.

AN ROINN OIDEACHAIS AGUS EOLAÍOCHTA

SCRÚDÚ ARDTEISTIMÉIREACHTA

2000

LÍNÍOCHT THEICNIÚIL - GNÁTHLEIBHÉAL

PÁIPÉAR II(A)

FEIDHMIÚCHÁIN INNEALTÓIREACHTA

AN ROINN OIDEACHAIS AGUS EOLAÍOCHTA

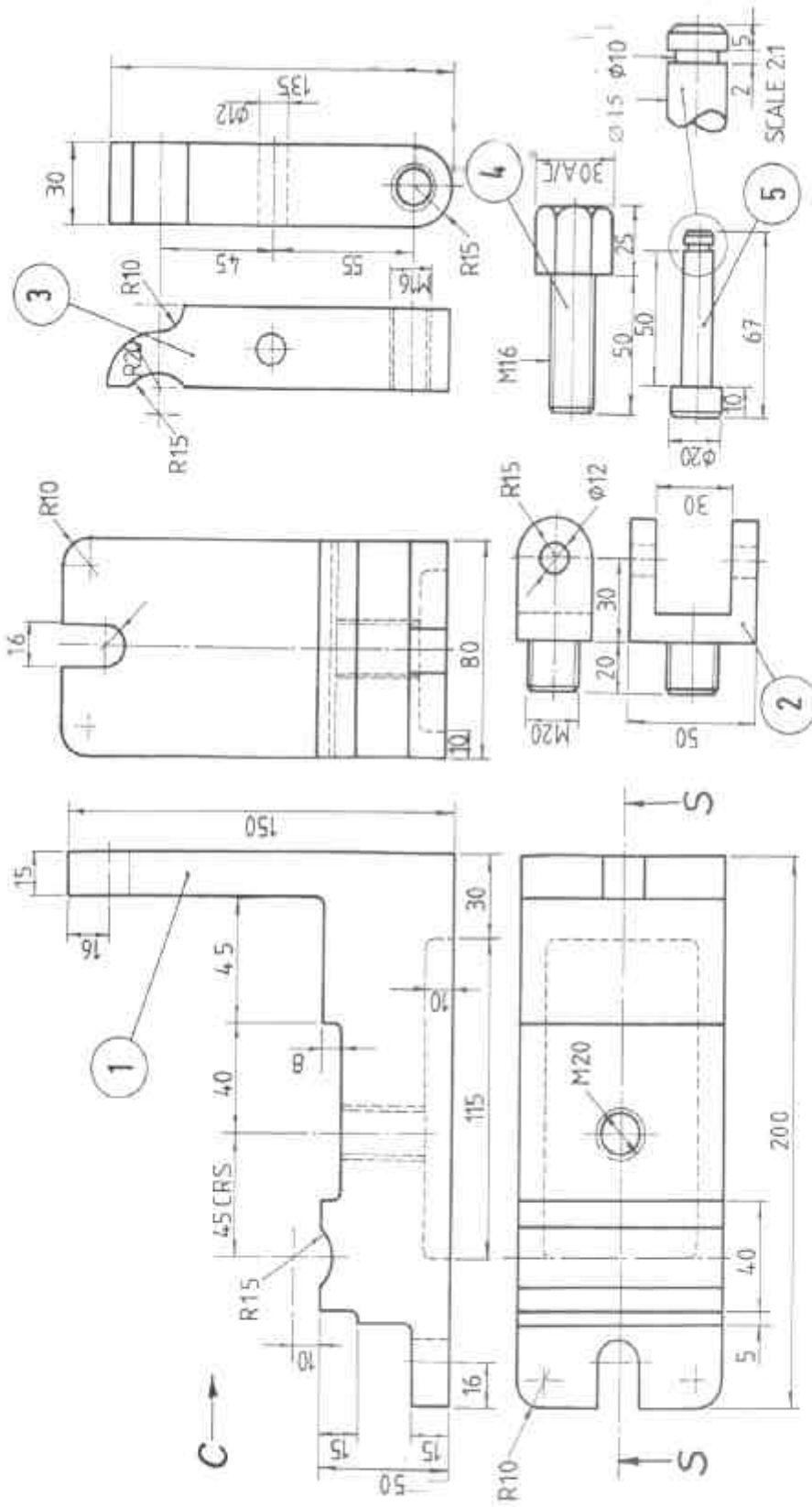
LEAVING CERTIFICATE EXAMINATION

2000

TECHNICAL DRAWING - ORDINARY LEVEL

PAPER II(A)

ENGINEERING APPLICATIONS



PROJECTION
TEILGEAN

FIG.1 FIOR.1

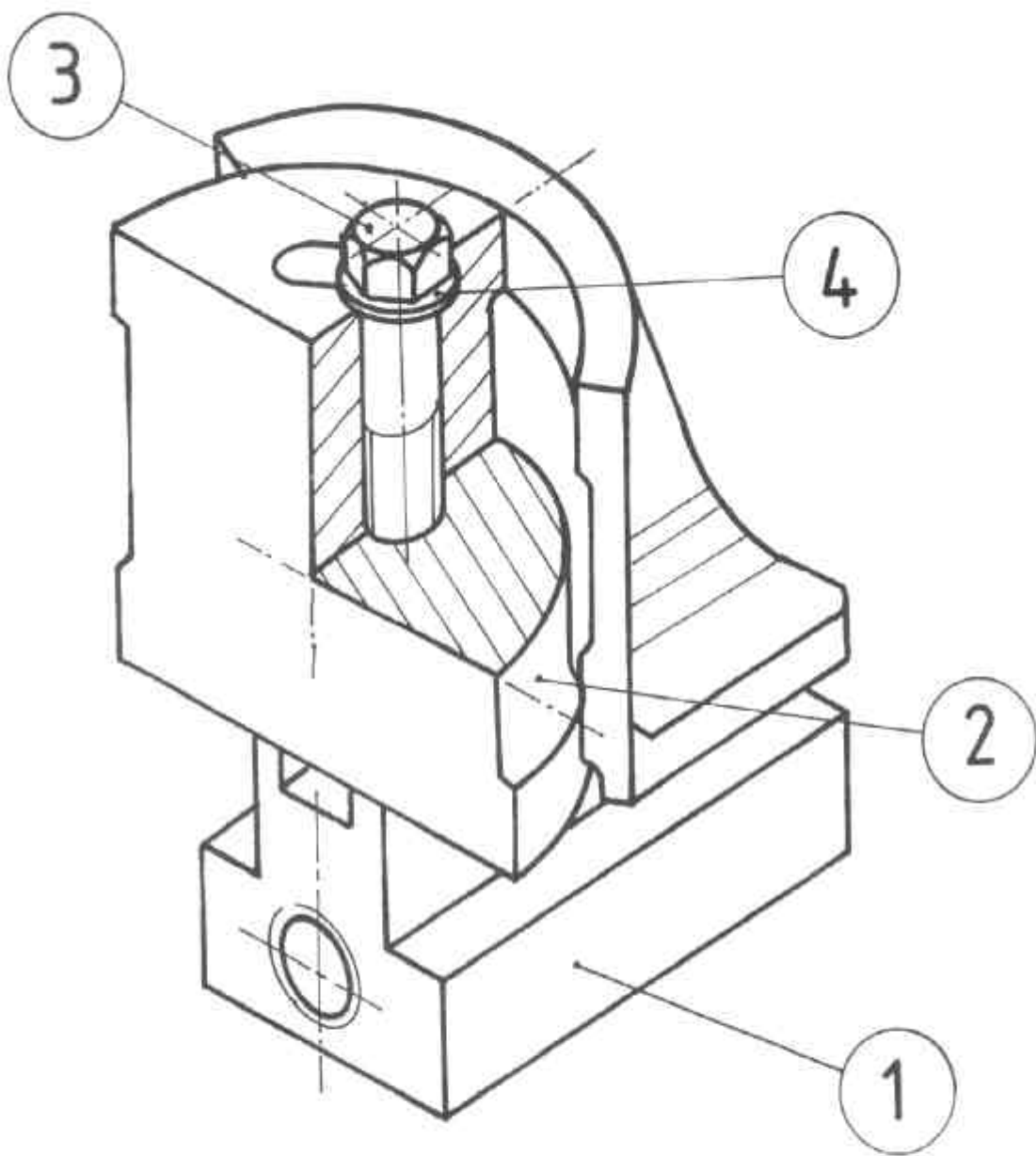


FIG. 5

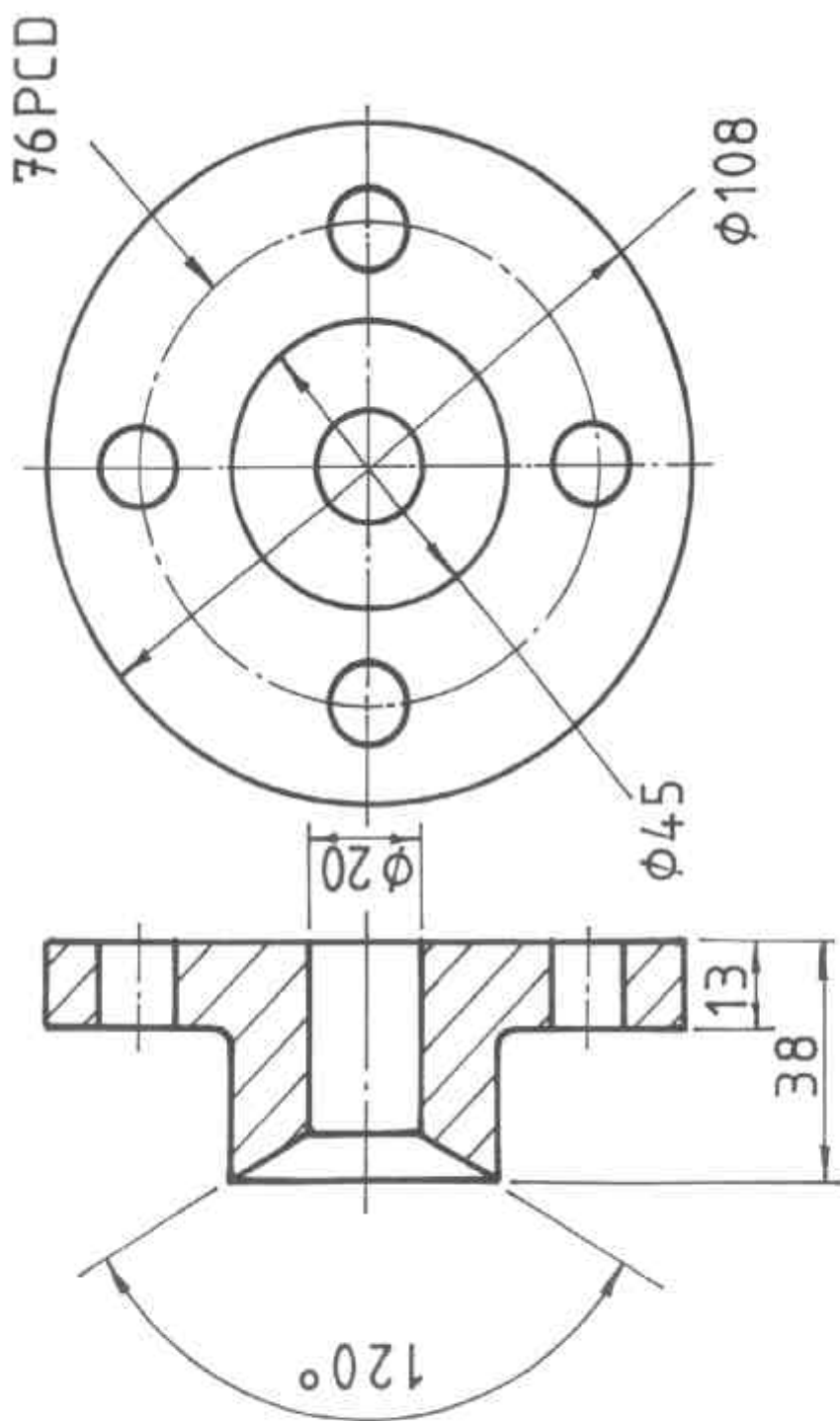


FIG. 6.1