

M82(L)

7503

AN ROINN OIDEACHAIS AGUS EOLAÍOCHTA

SCRÚDÚ ARDTEISTIMÉIREACHTA

1999

LÍNÍOCHT THEICNIÚIL - GNÁTHLEIBHÉAL

PÁIPÉAR II(A)

FEIDHMIÚCHÁIN INNEALTÓIREACHTA

AN ROINN OIDEACHAIS AGUS EOLAÍOCHTA

LEAVING CERTIFICATE EXAMINATION

1999

TECHNICAL DRAWING - ORDINARY LEVEL

PAPER II(A)

ENGINEERING APPLICATIONS

PROJECTION
TEILGEAN

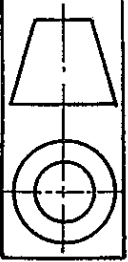
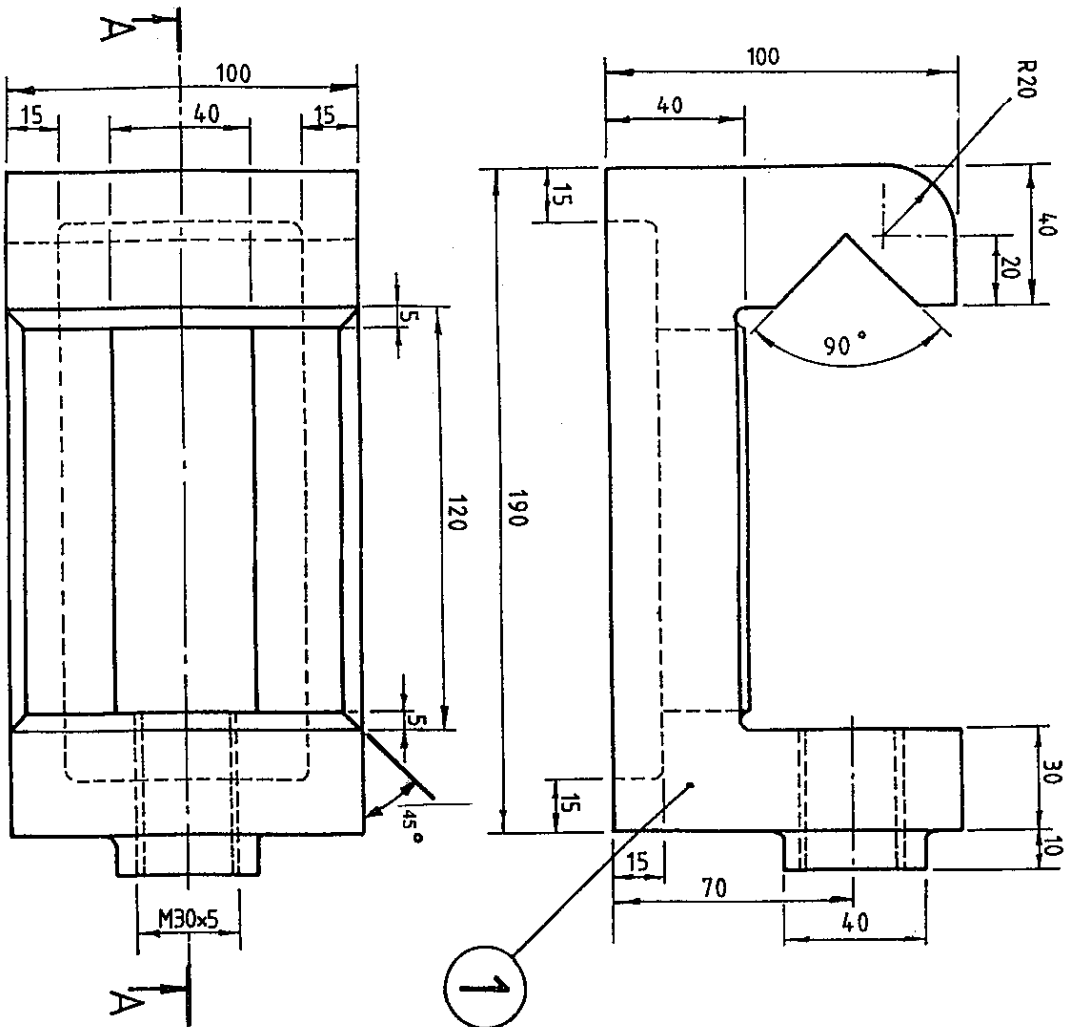
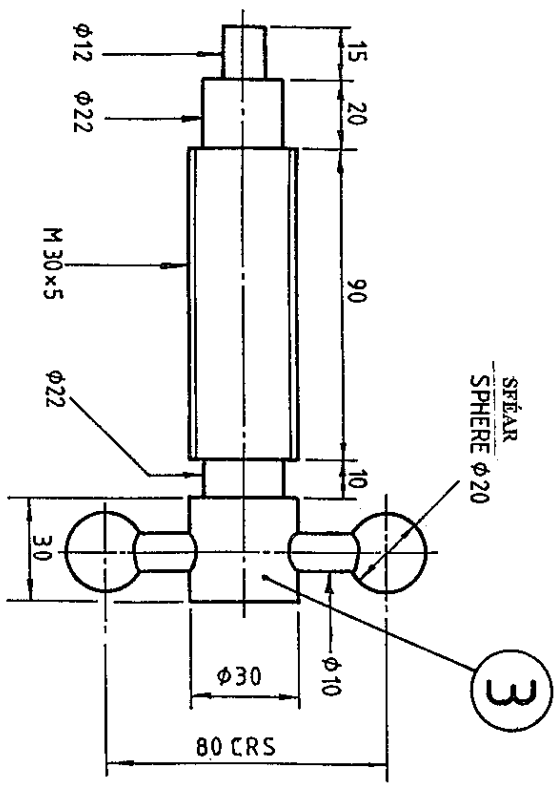


FIG.1

FÍOR1

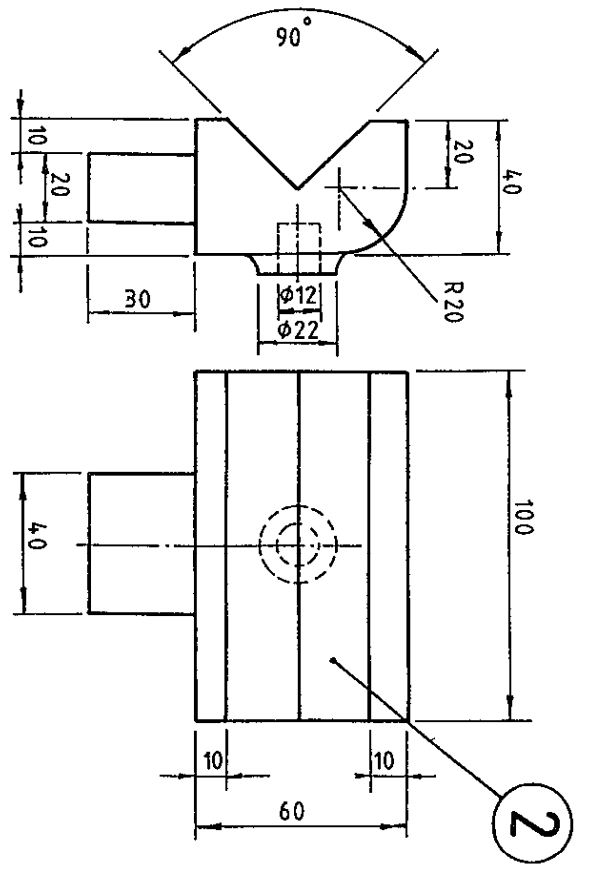


1



SFÉAR
SPHERE $\phi 20$

3



2

FIG.3 FĪOR 3

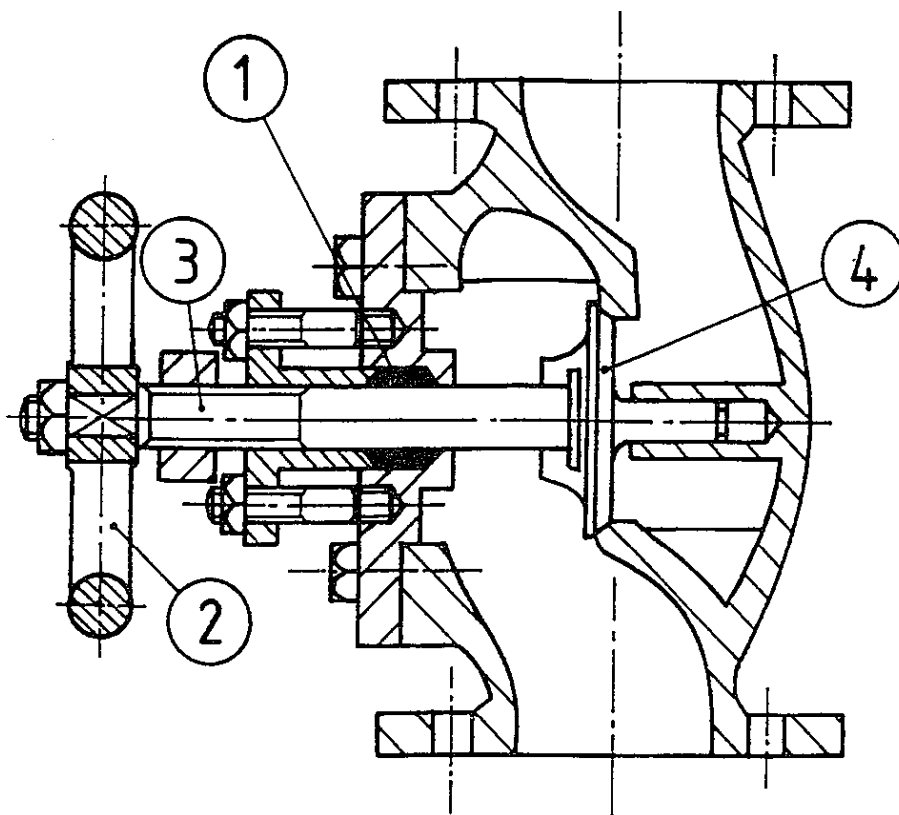
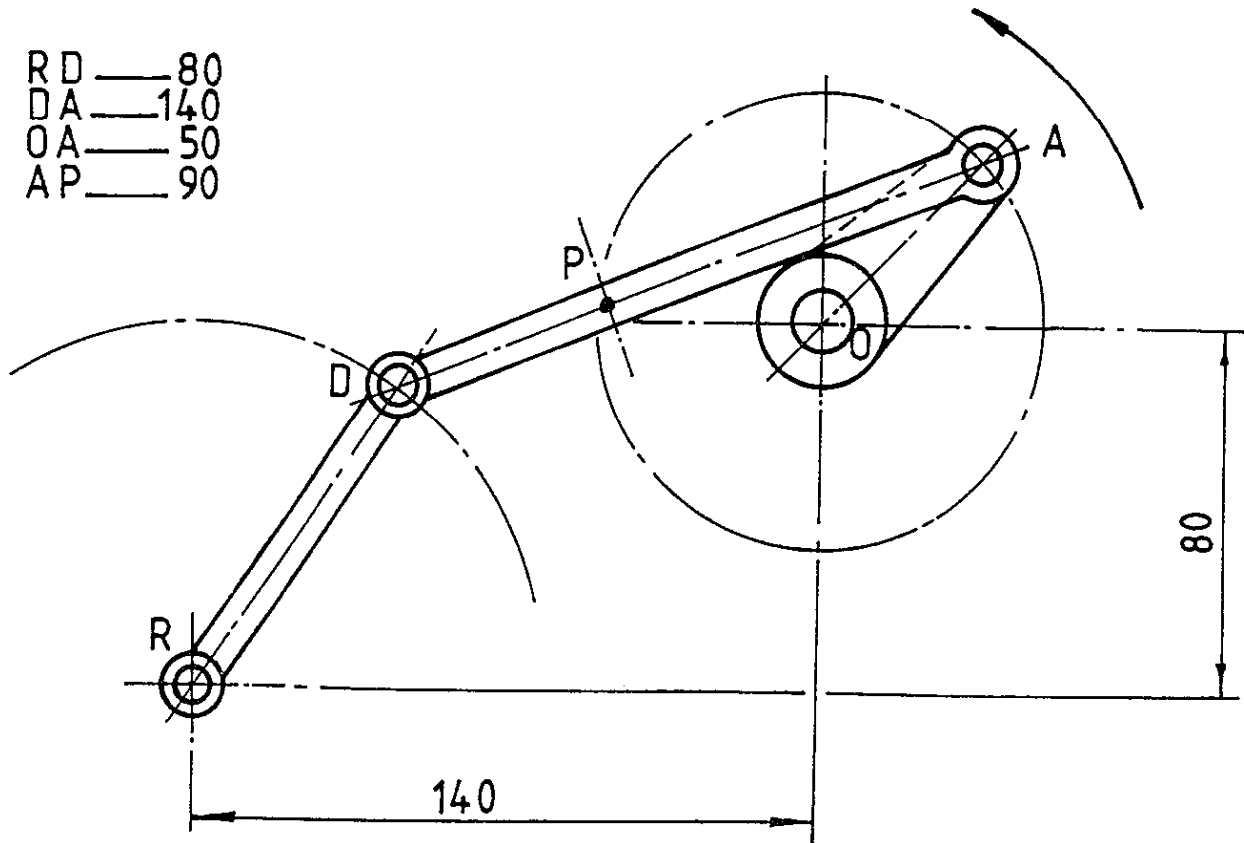
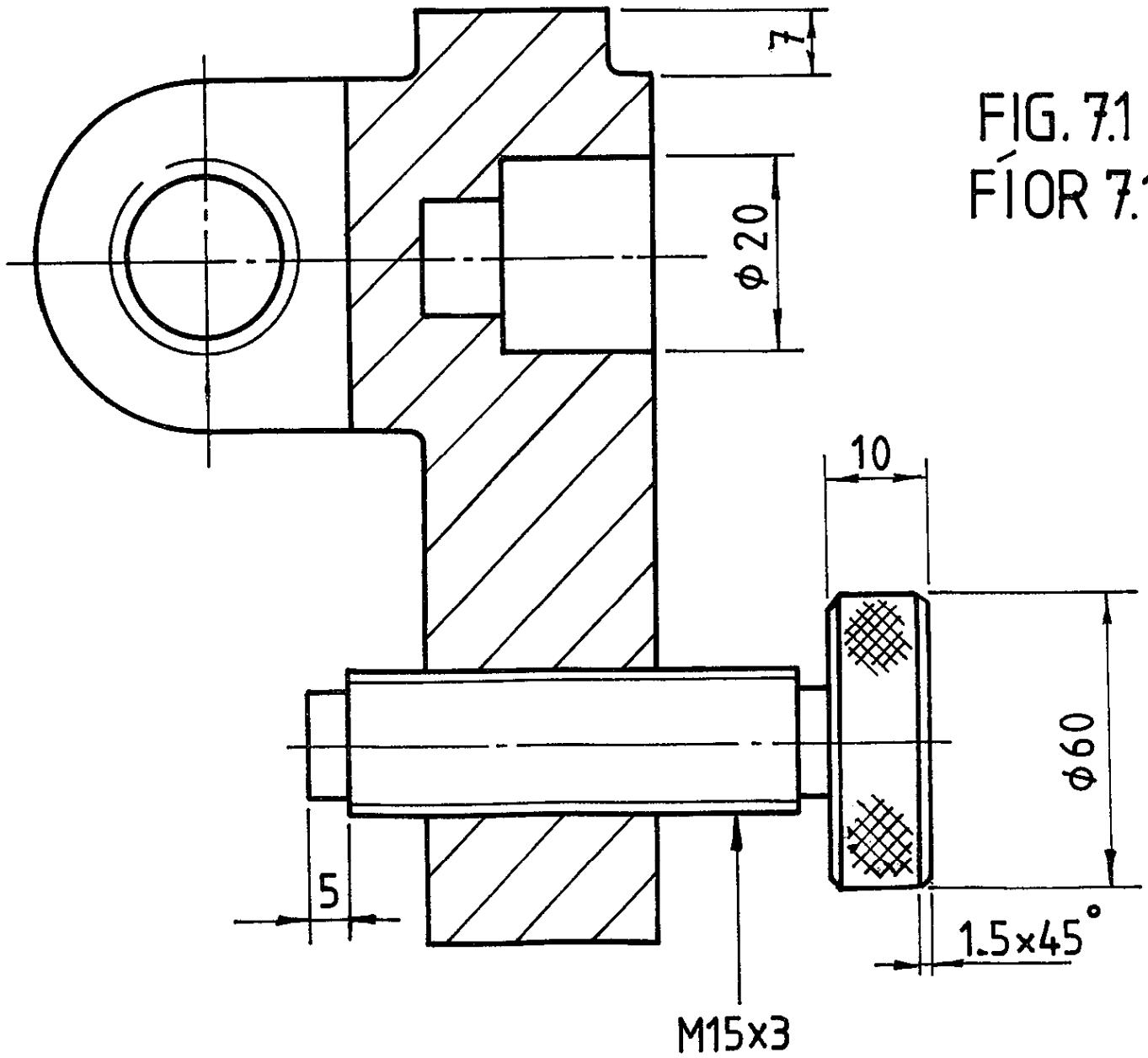


FIG.5 FĪOR 5



**LÍNÍOCHT THEICNIÚIL - GNÁTHLEIBHÉAL
PÁIPÉAR II (A) – FEIDHMIÚCHÁIN INNEALTÓIREACHTA**

200 marc

DÉ hAOINE 18 MEITHEAMH – TRÁTHNÓNA 2.00 – 5.00

TREORACHA

- (a) Ceist 1 agus dhá cheist eile a fhreagairt.
- (b) Ba chóir líníochtaí agus sceitsí a dhéanamh le peann luaidhe mura luaitear a mhalairt.
- (c) Áit nach sonraítear toisí, is féidir meastachán a dhéanamh.
- (d) Tabharfar creidiúint ar leagan amach atá néata agus dea-riartha.
- (e) Ní mór d'iarrthóirí a gcuid saothair a dhéanamh ar thaobh amháin den pháipéar.
- (f) Ní mór an Scrúduimhir a scríobh ar gach bileog líníochta a úsáidtear.
- (g) Tá na toisí uile ina milliméadair.

1. Tugtar sonraí maidir le BÍS LÁIMHE i bhFíor 1 mar aon le liosta páirteanna mar atá sa tábla thíos.

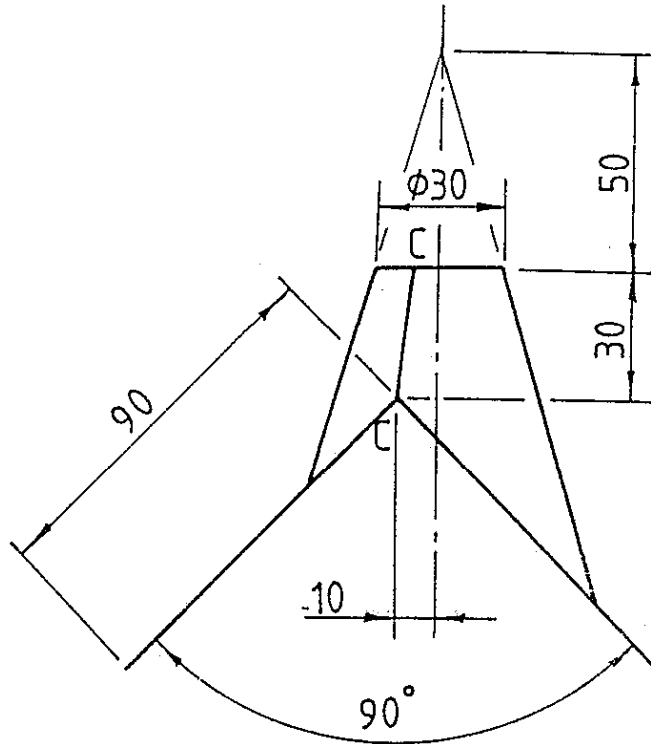
INNEACS	PAIRT	AG TEASTAIL
1	Cabhail	1
2	Giall Inghluaiste	1
3	Scríú	1

- (a) Déan na líníochtaí seo a leanas den chóimeáil i dteilgean céad uillinne nó i dteilgean tríú huillinn.
 - (i) Tras-taobhchló ar an bplána gearrtha AA.
 - (ii) Leath-bhonnchló teilgthe ó (i).
- (b) Cuir isteach iad seo a leanas ar na líníochtaí:
 - (i) Teideal:- BÍS LÁIMHE.
 - (ii) Siombail teilgin ISO.
 - (iii) Ceithre cinn de na príomhthoisí.

(100 marc)

2. Taispeánann Fíor 2 ingearchló aerálaí dín a rinneadh trí dhronchón a ghearradh mar a thaispeántar, agus an séama C-C aige.
- Tarraing an t-ingearchló mar a thaispeántar;
 - Déan bonnchló a theilgean ó chló (a);
 - Tarraing forbairt dhromchla an aerálaí;
 - Ainmnigh alt oiriúnach don séama agus déan saorsceitse mór de.

Fíor 2.



(50 marc)

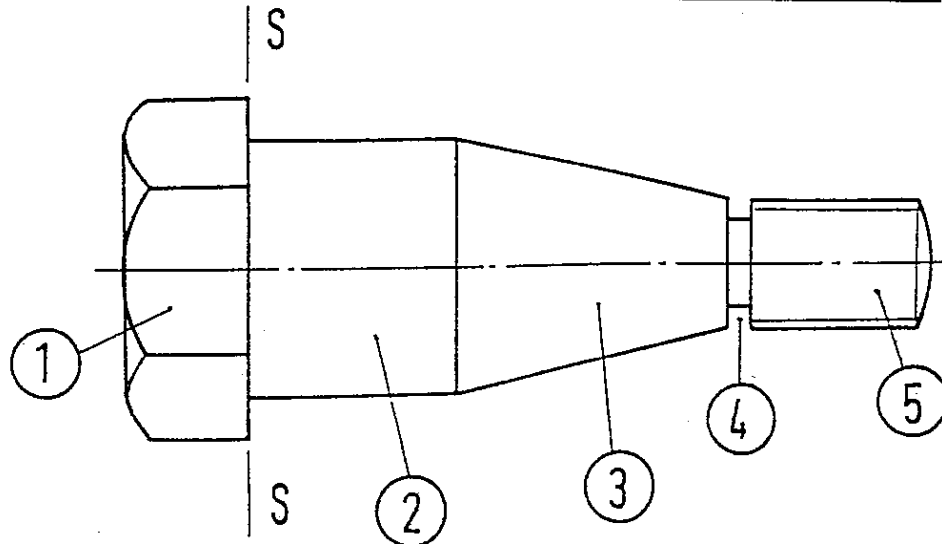
3. (a) Rothlaíonn ceam pláta ghathaigh ar deiseal ar 60 rothlú sa nóiméad agus oibríonn sé leantóir in-líneach le faobhar scine. Bíonn ar a laghad 40 mm idir lár an cheama agus an leantóir i gcónaí. Tarraing próifíl an cheama chun an ghluaisne seo a leanas a thabhairt don leantóir:-
- Ardú 50mm le treoluas aonfhoirmeach ar feadh 0.25 soicind.
- Fosú ar feadh 0.25 soicind.
- Filleadh ar an ionad tosaigh le gluaisne armónach shimplí ar feadh 0.5 soicind.
- Bíodh an léaráid dfláithriúcháin mar chuid den réiteach agat.
- (b) Taispeánann Fíor 3 meicníocht slabhra ceithre bharra. Rothlaíonn an cróman OA ar tuathal.
- Agus úsáid á baint as léaráid líneach mar léiriú ar an meicníocht, breac lócas an phointe P do rothlú amháin de chroinan OA.
 - Tarraing próifíl de sciath shimplí meaisín timpeall ar an meicníocht agus scóip íosta 15mm aici.

(50 marc)

4. (a) Agus úsáid á baint agat as an tábla sonraí thíos, déan líníocht ar a bhfuil toisí iomlána den pháirt mheaisín a thugtar i bhFíor 4. Bíodh SS ina thagairt agat.

1	Ceann heicseagánach; 80 trasna ar chúinní, 30 ar doimhneacht.
2	Seafta, Trastomhas 60; Fad 50.
3	Barrchaolú; Trastomhas íosta 30, Trastomhas uasta 60, Fad 65.
4	Foghearradh; Doimhneacht 5, Fad 5.
5	Scriúshnáithe; Méadrach 30, Claonadh 3.5, Fad 40.

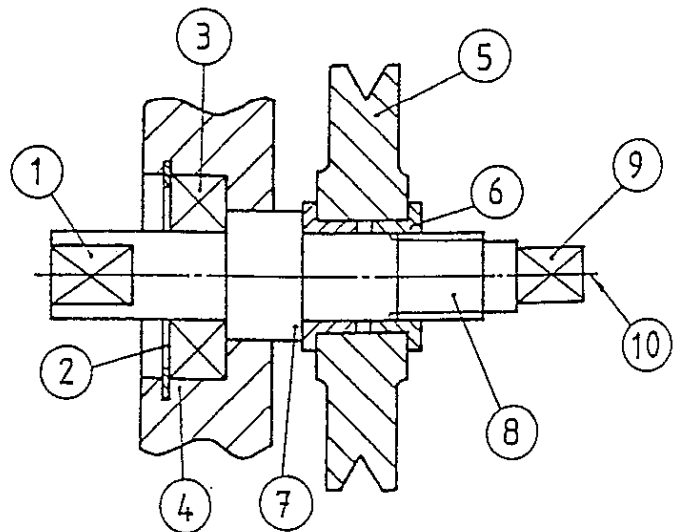
Fíor 4



- (b) Sainaithin an chóimeáil a thugtar i bhFíor 5.
- (i) Ainmnigh na páirteanna 1, 2, 3, 4.
- (ii) Déan saorsceitse ag taispeáint modha eile chun páirt 2 a dhaingniú de pháirt 3.
- (c) Taispeánann Fíor 6 líníocht de chóimeáil innealtóireachta ar a bhfuil páirteanna uimhrithe éagsúla, marcáilte de réir siombailí coitianta. Cóipeáil an chairt a thugtar ar do bhileog freagraí agus sainaithin gach páirt tríd an uimhir chuí a chur isteach sa cholún ar clé.

Uimhir	Gné Choitianta
	Líne Láir
	Scriúshnáithe
	Cothrom ar sheafta
	Bosc
	Ulóg
	Ciorcfhaiscín
	Grán Iompair
	Seafta Cearnógach
	Gualainn
	Feireadh

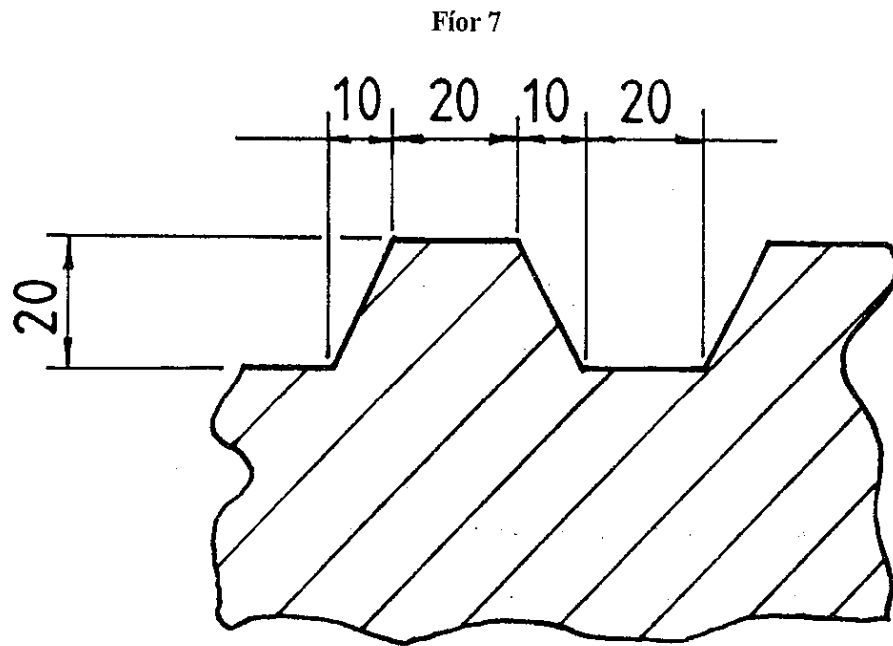
Fíor 6



5. Freagair ROINN A nó ROINN B ach ná freagair iad araon.

ROINN A

- (a) Tá scriúshnáithe aontúis deisealach, héiliciúil, den déanamh a thugtar i bhFíor 7, le gearradh ar bharra dar trastomhas 120mm. Tarraing dhá rothlú den scriúshnáithe, claonadh 60mm.
- (b) Agus saorsceitsí mar chúnamh agat, mínigh na giorrúcháin (Bhéarla) seo a leanas:-
- (i) CSK HD;
 - (ii) CRS;
 - (iii) C'Bore.



NÓ

ROINN B

- (a) Liostaigh sé cinn de na horduithe is gá a thabhairt chun an líníocht a thugtar i bhFíor 7.1 a chur ar fáil.
- (b) Cén smeachréiteach is oiriúnaí chun an líníocht i bhFíor 7.1 a dhéanamh.
- (c) Agus nóta gearr agus sceitse agat mar chúnamh, mínigh cad is brí le pleanáil incrimlíniteach.
- (d) Ainmnigh trí chineál Feiste Ionchuir a mbaintear úsáid astu sa líníocht ríomhchuidithe.
- (e) Agus nóta gearr agus sceitse agat mar chúnamh, mínigh na feidhmiúcháin seo a leanas a mbaintear úsáid astu i gcórais dhearaidh ríomhchuidithe (CAD).
- (i) Scáiliú;
 - (ii) Féithiú;
 - (iii) Filléid.